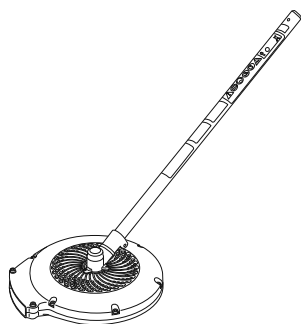


# Lövblåstillbehör

SSBL

# Bruksanvisning

## Översättning av bruksanvisning i original



SSBL

### För säker användning av lövblåstillbehöret

- Läs igenom denna bruksanvisning och motorenhetens (såljs separat) bruksanvisning och skaffa dig en god förståelse av innehållet i dessa innan du använder lövblåsen.
- Om du inte har någon bruksanvisning till motorenheten kan du köpa en av återförsäljaren.
- Förvara denna bruksanvisning och motorenhetens bruksanvisning på en säker och lättillgänglig plats.

## Innehåll

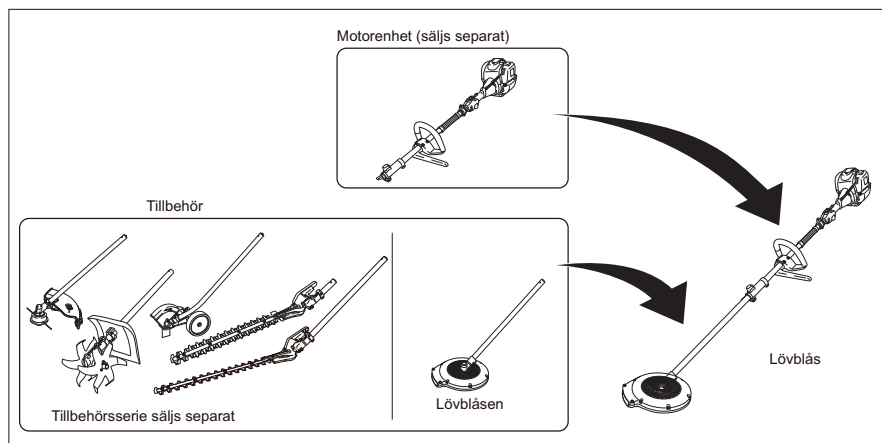
Viktig information	2
1. Säkerhet	4
1.1 Varningar	4
1.2 Allmänna försiktighetsåtgärder	6
1.3 Säkerhetsanordningar och skydd	12
1.4 Skyddsutrustning	13
1.5 Buller	13
1.6 Vibration	13
2. Översikt	14
2.1 Namn på delar och deras funktion	14
2.2 Specifikation	15
2.3 Medföljande material	15
2.4 Plats för modellkod och serienummer	15
2.5 Förbrukningsartiklar	16
3. Montering och justering	17
3.1 Monteringsmetod	17
4. Drift	20
4.1 Transportmetod	20
4.2 Kontroll före användning	22
4.3 Start och stopp	23
4.4 Försiktighetsåtgärder vid drift	24
4.5 Exempel på användning	25
4.6 Åtgärder efter drift	26
5. Underhåll	27
5.1 Underhåll av lövblåsen	27
5.2 Åtdragningsmetod för mutter	27
5.3 Tillvägagångssätt för borttagning av främmande föremål inuti	28
5.4 Smörjning	29
6. Förvaring	30
7. Avfallshantering	32
8. Felsökning	33
9. Kundservice	34
10. Teknisk information	35
EG-försäkran om överensstämmelse (Gäller endast för Europa)	36

# Viktig information

## Avsett ändamål

Denna produkt är utformad för att fästas på motorenheten (som köps separat) för att blåsa bort gräs, löv, småsten och sand. Lövblåsen ska monteras på vår godkända motorenhet.

Använd endast lövblåsen för avsedda ändamål och på korrekt sätt.



## Allmänt

- Se bruksanvisning för motorenhet för mer information om hantering av motorenheten.
- När man använder lövblåsen ska man följa alla tillämpbara säkerhetsföreskrifter, standarder och regelverk i det område där lövblåsen används.  
Lövblåsen är utformad och tillverkad i enlighet med standarder och regelverk som gäller i inköpslandet, förutsatt att den endast används i inköpslandet. Den är inte i enlighet med standarder och regelverk i andra länder. Exportera inte eller sälj lövblåsen till andra länder, eftersom samma språk inte gäller där.
- Före användning ska denna bruksanvisning och motorenhetens bruksanvisning läsas igenom noggrant och man ska ha en god förståelse av innehållet. En person som inte känner till och förstår innehållet i denna bruksanvisning ska inte använda lövblåsen.
- Utför inga andra åtgärder än de som beskrivs i denna bruksanvisning och i motorenhetens bruksanvisning.

---

## Viktiga försiktighetsåtgärder för säker drift

- NIKKARI Co., Ltd. (hädanefter benämnt som NIKKARI) kan inte förutse alla risker som kan uppstå vid användning av lövblåsen. Därför ska man även ta hänsyn till allmänna säkerhetsföreskrifter som inte nämns i denna bruksanvisning och motorenhetens bruksanvisning för att förhindra att olyckor inträffar när lövblåsen används.
- Lövblåsen är ett verktyg med en fläkt som roterar med hög hastighet för att generera höghastighetsvind. För att minska risken för personskador ska särskilda försiktighetsåtgärder observeras. Om den används på ett vårdslöst eller olämpligt sätt kan den slunga iväg stenar och sand som kan träffa dina ögon eller kropp och orsaka svåra skador som till exempel att du förlorar synen.

## Viktiga försiktighetsåtgärder i bruksanvisningen

- Denna bruksanvisning skyddas av lagen om upphovsrätt och alla rättigheter förbehålles. Denna bruksanvisning, som helhet eller delar av den, får inte kopieras, översättas eller reproduceras till ett elektroniskt eller maskinläsbart medium utan att NIKKARI gett sitt samtycke.
- Innehållet i denna bruksanvisning och motorenhetens bruksanvisning kan ändras utan föregående meddelande.
- Bilder och siffror i denna bruksanvisning kan skilja sig något från din lövblås.
- Vid överlåtelse eller uthyrning av lövblåsen, ska man se till att god förståelse av innehållet i denna bruksanvisning och motorenhetens bruksanvisning vidarebefordras innan något arbete utförs. Se till att kunden får denna bruksanvisning och en bruksanvisning för motorenheten som tillbehöret ska monteras på.
- Om denna bruksanvisning eller motorenhetens bruksanvisning tappas bort, ska en ny beställas från återförsäljaren omgående.
- Om du har frågor angående beskrivningar i denna bruksanvisning eller motorenhetens bruksanvisning, ska du kontakta återförsäljaren.

---

# 1. Säkerhet

---




## 1.1 Varningar

För korrekt användning av lövblåsen ska man följa instruktionerna i denna bruksanvisning. Varningsskyltar sitter på riskfyllda områden eller i deras närhet. Varningsskyltarna i denna bruksanvisning är indelade utifrån grad av risk så som visas i tabellen nedan.




### 1.1.1 Beskrivning av varningar

Signalorden i denna bruksanvisning är indelade så som visas nedan. Om man inte respekterar signalordets varning, kan allvariga eller dödsfall inträffa.

#### ■ Signalordens innebörd

 <b>FARA</b>	Anger en omedelbart riskfylld situation som, om den inte undviks, leder till dödsfall eller allvarliga skador.
 <b>VARNING</b>	Anger en potentiellt riskfylld situation som, om den inte undviks, kan leda till dödsfall eller allvarliga skador.
 <b>FÖRSIKTIGHET</b>	Anger en potentiellt riskfylld situation som, om den inte undviks, kan leda till skador på personer eller egendom.
<b>►►Obs!</b>	Anger viktig eller användbar information.

#### ■ Symbolernas innebörd

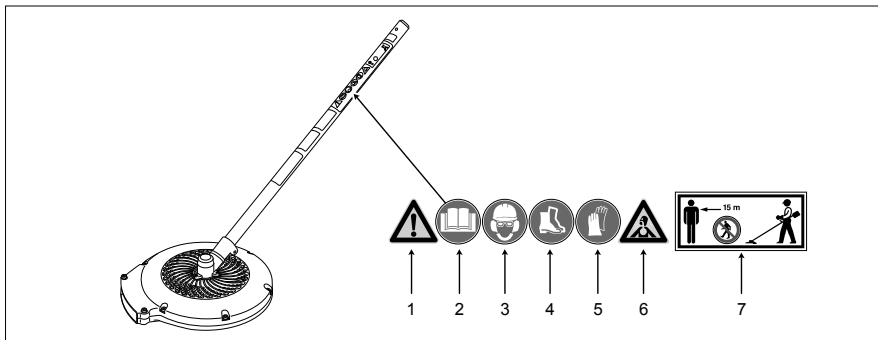
	Försiktighetssymbol	Anger att en riskfylld situation kan uppstå om man inte följer instruktionerna. Riskerna anges med bilder inuti symbolen.
	Förbudssymbol	Anger förbud av en farlig åtgärd. Förbjudna åtgärder anges med bilder inuti eller av symbolen.
	Påbudssymbol	Anger påbud av åtgärder. Åtgärder som anmodas visas med bilder inuti symbolen. Denna åtgärd krävs för att undvika risker.

## 1.1.2 Varningsskyltar

### ■ Försiktighetsåtgärder vid hantering

- Denna lövblås har varningsskyltar som anger viktiga försiktighetsåtgärder. Se till att du förstår varningsskyltarnas innebörd ordentligt och arbeta i en säker miljö utan risk för olyckor eller misstag.
- Använd inte lövblåsen förrän du förstått varningsskyltarnas innebörd ordentligt. Om du inte förstår innebörden, ska du kontakta återförsäljaren.
- Observera varningsskyltar och varningsmeddelanden i bruksanvisningen vid alla tillfällen då lövblåsen används.
- Ta inte bort eller förstör varningsskyltarna. Rengör inte heller varningsskyltarna med lösningsmedel.
- Måla inte över varningsskyltarna om lövblåsen målas om.
- Om varningsskyltarna blir oläsliga, skadade eller lossnar, ska du köpa nya från återförsäljaren och fästa dem i enlighet med "■ Fästyta för varningsskyltar".

### ■ Fästyta för varningsskyltar



1	Kontrollera att det är rätt varningsskyltar och var uppmärksam på dem.
2	Se till att du läst och förstått bruksanvisningen helt och håller före användning.
3	Använd skyddsutrustning för ögon, öron och huvud under drift.
4	Använd skyddsskor vid drift.
5	Använd handskar vid drift.
6	Giftig koloxid finns i avgaserna. Använd endast i välventilerade utrymmen.
7	Människor och djur får inte befinna sig inom en radie på 15 meter från lövblåsen när den är i drift.

## 1.2 Allmänna försiktighetsåtgärder

### 1.2.1 Övergripande försiktighetsåtgärder

När du använder lövblåsen ska du följa försiktighetsåtgärderna i motorenhetens bruksanvisning utöver följande försiktighetsåtgärder.

#### FARA



**Använd inte lövblåsen om du är trött eller påverkad av alkohol eller andra droger.**

\* Då kan du inte hantera lövblåsen på ett korrekt sätt, vilket kan leda till allvarliga skador.



**Se till att vredet vid anslutningen är åtdraget när tillbehöret monteras.**

\* Tillbehöret kan lossna och orsaka allvarliga skador.

#### VARNING



**Använd inte lövblåsen till någonting annat än att blåsa med.**

\* Det kan leda till oväntade skador eller skada lövblåsen.

**Låt inte minderåriga använda lövblåsen.**

\* Det kan leda till allvarliga skador.

**Gör inga modifieringar på lövblåsen.**

\* Det kan ge försämrade prestanda, vilket kan leda till allvarliga olyckor på grund av nedsatt säkerhet.

**Montera inte en lövblås som inte är godkänt för motorenheten.**

\* Lövblåsen kan lossna under användning och orsaka allvarliga skador.

**Ta inte bort säkerhetsanordningar.**

\* Allvarliga olyckor kan inträffa på grund av nedsatt säkerhet.




**Vid uthyrning av lövblåsen till någon annan person, ska man se till att bruksanvisningen och tillhörande material följer med lövblåsen.**

\* Om den används på ett felaktigt sätt, kan allvarliga olyckor inträffa.



## 1.2.2 Försiktighetsåtgärder för kläder

### ⚠ VARNING



	<p><b>Ha hjälm när du använder eller transporterar lövblåsen.</b></p> <p>* Annars riskerar du skador på huvudet.</p>
	<p><b>Ha lämplig skyddsutrustning när du använder lövblåsen.</b></p> <p>* Annars riskerar du skador.</p>
	<p><b>Ha skyddshandskar när du använder lövblåsen. Ansiktsskydd (eller ansiktsskärm) rekommenderas även.</b></p> <p>* Om dessa inte används, riskerar du ögonskador på grund av småsten eller sand som slungas ut.</p>
	<p><b>Använd hörselskydd, till exempel hörselkåpor, när lövblåsen är i drift.</b></p> <p>* Annars kan det leda till nedsatt hörsel på grund av motorljudet.</p>

## 1.2.3 Försiktighetsåtgärder före drift

### ⚠ FARA

	<p><b>Låt aldrig barn eller djur vara inom lövblåsens arbetsområde (inom 15 m).</b></p> <p>* Det kan leda till allvariga skador.</p>
	<p><b>Kontrollera att lövblåsen fungerar normalt, att den inte är trasig och att det inte fattas några delar innan du sätter igång den.</b></p> <p>Titta i synnerhet efter lösa anslutningar, skruvar eller muttrar samt om det förekommer bränsleläckage.</p> <p>* Annars kan en allvarig olycka inträffa.</p>
	<p><b>Om lövblåsen slår emot någonting hårt, som till exempel stenar, ska du försäkra dig om att vredet inte har lossnat.</b></p> <p>* Annars riskerar du att tillbehöret lossnar.</p>
	<p><b>Se till att vredet sätts tillbaka till angivet läge när du monterar på lövblåsen.</b></p> <p>* Annars kan tillbehöret lossna.</p>

### ⚠ VARNING

	<p><b>Använd inte lövblåsen i närheten av en elkabel.</b></p> <p>* Det kan leda till elstöt.</p>
	<p><b>Innan du tar lövblåsen i drift, snurra på fläktens låsmutter för hand, för att försäkra dig om att fläkten roterar smidigt.</b></p> <p>Om du upptäcker några problem, ska du kontakta återförsäljaren.</p> <p>Om den inte roterar kan främmande föremål ha fastnat inuti.</p> <p>* Om man kör lövblåsen trots att det har fastnat främmande föremål inuti den, kan skador uppstå på lövblåsen eller så kan delar av den trasiga lövblåsen flyga omkring, vilket kan leda till skador.</p>

## FÖRSIKTIGHET



Vid arbete i närheten av bilar eller byggnader, ska saker som ligger i närheten avlägsnas från arbetsområdet.

Täck över saker som inte går att flytta med robusta överdrag eller arbeta inte inom detta område.

\* Om man arbetar i närheten av bilar och byggnader kan grus eller liknande slungas iväg och orsaka skador.

Kontrollera om det finns några hinder (tomma behållare, kablar, stenar, snören m.m.). Ta bort eventuella hinder innan du använder lövblåsen.

\* Kringflygande grus etc. kan orsaka olyckor.

Främmande föremål såsom kablar eller snören kan fastna i fläkten, vilket kan skada fläkten eller kuggjulen.

## 1.2.4 Försiktighetsåtgärder vid igångsättning

### VARNING



Lövblåsen ska startas och användas av en och samma person.

\* Om den används av fler än en person, kan den felhanteras och komma i kontakt med människor eller föremål, vilket kan leda till skador.

### FÖRSIKTIGHET



Lövblåsen ska startas på ett fast och halkfritt underlag.

\* Annars riskerar du att ramla, vilket kan leda till allvarliga skador.

## 1.2.5 Försiktighetsåtgärder vid drift

### FARA



Om du råkar slå lövblåsen mot en stubbe eller en vägg, ska du stoppa motorn och försäkra dig om att det inte uppstått några problem med lövblåsen, som till exempel att den fått sprickor.

Om du upptäcker några problem, ska du kontakta återförsäljaren/servicestället.

\* Om du fortsätter att använda den utan att lösa problemet, kan lövblåsen gå sönder eller så kan delar av den trasiga lövblåsen kastas omkring, vilket kan orsaka skador.

När du arbetar med lövblåsen ska du sätta upp en varningsskylt på en lämplig plats så att andra personer håller sig på 15 m avstånd från arbetsområdet.

\* Annars kan en allvarlig olycka inträffa.

Om främmande föremål fastnar i lövblåsen och fläkten slutar att rotera eller om rotationshastigheten minskar, ska du stoppa motorn och ta bort de främmande föremålen.

\* Om man kör lövblåsen trots att det har fastnat främmande föremål inuti den, kan skador uppstå på lövblåsen eller så kan delar från den trasiga lövblåsen flyga omkring, vilket kan leda till skador.



## VARNING



### **Använd inte lövblåsen oavbrutet under lång tid.**

- \* Om den används oavbrutet under lång tid, kan man få vita fingrar av vibrationerna.

### **Blås inte på föremål som har vassa spetsar.**

- \* De kan träffa dig och orsaka olyckor.

### **Använd inte lövblåsen i ett slutet utrymme.**

- \* Du kan skadas av avgaserna.

### **Arbeta inte med lövblåsen på platser där du inte har ett ordentligt fotfäste, som till exempel på en stege, i ett träd eller andra platser med dåligt stöd.**

- \* Du kan förlora fotfästet eller tappa lövblåsen på grund av olämplig hantering av den, vilket kan resultera i olyckor.

### **Om lövblåsen börjar blåsa vid tomgång, ska lövblåsen inte användas.**

- \* Annars kan olyckor inträffa.

### **Använd inte lövblåsen i närheten av öppna dörrar eller fönster etc.**

- \* Personer eller föremål i byggnaden kan komma till skada.



### **Om det finns föremål som inte sitter ordentligt fast (wellpapp eller föremål som är dåligt balanserade), ska du fästa dem ordentligt först.**

Om det finns föremål som inte kan fästas ordentligt, ska du inte arbeta i närheten av ett sådant föremål.

- \* Det kan riskera att kollapsa, vilket kan leda till skador.

### **Var uppmärksam på de roterande delarna, som till exempel fläkten.**

- \* Håret kan sugas in i luftinsuget, vilket kan orsaka skador. Även händer och fingrar kan bli svårt skadade av de roterande delarna.

## FÖRSIKTIGHET



### **Använd inte lövblåsen om sikten är dålig, till exempel sent på kvällen eller tidigt på morgonen.**

- \* Det kan leda till olyckor om man stöter på föremål eller faller omkull.

### **Använd inte lövblåsen med bara en hand.**

- \* Då kan du tappa lövblåsen eller komma i kontakt med ett föremål genom olämplig hantering, vilket kan leda till olyckor.

### **Arbeta inte med lövblåsen på områden som ligger högre upp än höfthöjd.**

- \* Då kan du inte hålla i lövblåsen ordentligt, eller så kan du tappa balansen, vilket kan leda till huvudskador.



### **Avlägsna hinder och var noga med hur du går när du använder lövblåsen.**

- \* Om underlaget är instabilt kan en olycka inträffa på grund av att man ramlar eller snubblar.

## 1.2.6 Försiktighetsåtgärder vid underhåll

### VARNING



**Stoppa motorn och ta bort lövblåsen från motorenheten före underhåll, reparation eller rengöring.**

\* Om motorn startar under detta arbete, kan händer och fingrar skadas allvarligt av roterande delar eller fläkten.

**Utför inte annat underhålls- eller reparationsarbete än det som beskrivs i bruksanvisningen. Be återförsäljaren om hjälp.**

\* Annars kan olyckor inträffa.

**Se till att inga främmande föremål fastnat inuti.**

Om du upptäcker några problem, ska du kontakta återförsäljaren.

\* Om man kör lövblåsen trots att det har fastnat främmande föremål inuti den, kan skador uppstå på lövblåsen eller så kan delar från den trasiga lövblåsen flyga omkring, vilket kan leda till skador.

### FÖRSIKTIGHET



**Använd rekommenderat smörjmedel.**

\* I annat fall kan lövblåsen skadas.

## 1.2.7 Försiktighetsåtgärder vid felsökning

### VARNING



**Stoppa motorn och ta bort lövblåsen från motorenheten när du ska utföra felsökning.**

\* Om motorn startar under detta arbete, kan händer och fingrar skadas allvarligt av roterande delar eller fläkten.

## 1.2.8 Försiktighetsåtgärder vid transport

### VARNING



**Transportera inte lövblåsen på cykel eller motorcykel.**

\* I annat fall kan lövblåsen trilla av, vilket kan leda till att lövblåsen skadas.



**Vid transport av lövblåsen ska du använda lämpliga kläder och skyddsutrustning.**

\* Annars kan det leda till skador.

**Stoppa motorn och se till att lövblåsen stannat innan den transporteras.**

\* Om kroppen, händer eller fingrar kommer i kontakt med lövblåsen riskerar man allvarliga skador.

### VARNING



**Avlägsna hinder och var noga med hur du går när du transporterar lövblåsen.**

\* Om underlaget är instabilt kan en olycka inträffa på grund av att man ramlar eller snubblar.

**Innan man transporterar lövblåsen ska man lägga den baktill i en lastbil eller liknande, ta bort lövblåsen från motorenheten och fästa den så att den ligger på plats.**

\* Annars kan lövblåsen ramla av lastbilen, vilket kan leda till att lövblåsen skadas.

### FÖRSIKTIGHET



**Vid transport av lövblåsen ska man fästa den på selen eller hålla den i balans med riggröret.**

\* I annat fall kan lövblåsen trilla av, vilket kan leda till att lövblåsen skadas.

## 1.2.9 Försiktighetsåtgärder vid förvaring

### VARNING



**Om man förvarar lövblåsen med rörlockets krok fäst på röret etc., ska man inte dra eller vrida på lövblåsen.**

Eller så kan man fästa det på ett fast stag som är tillräckligt starkt.

\* Annars riskerar det att falla ner, vilket kan leda till skador.

### FÖRSIKTIGHET



**Förvara lövblåsen så att barn och djur inte kan komma åt det.**

\* Annars kan det leda till allvarliga olyckor på grund av att de får lövblåsen på sig om det ramlar ner.

## 1.2.10 Försiktighetsåtgärder vid smörjning

### FARA



**Förvara smörjmedlet utom räckhåll för barn.**

Förvara smörjmedel i behållare så att det inte spills ut. Det ska även finnas information om behållarens innehåll.

\* Om man skulle råka få i sig smörjmedel leder det till att man mår dåligt.

### FÖRSIKTIGHET



**Släng inte smörjmedel i vattendrag, i havet eller på marken.**

\* Det kan förorena miljön.

---

## **1.3 Säkerhetsanordningar och skydd**

### **1.3.1 Säkerhetsanordningar (stoppanordningar)**

För att stoppa lövblåsen vid en olycka eller vid funktionsfel ska man använda stoppanordningen nedan och stoppa driften av lövblåsen.

Det finns ett gasreglage och en start/stopp-knapp på motorenheten som fungerar som stoppanordningar. Se motorenhetens bruksanvisning för mer information.

### **1.3.2 Säkerhetsanordningar (snabbutlösning)**

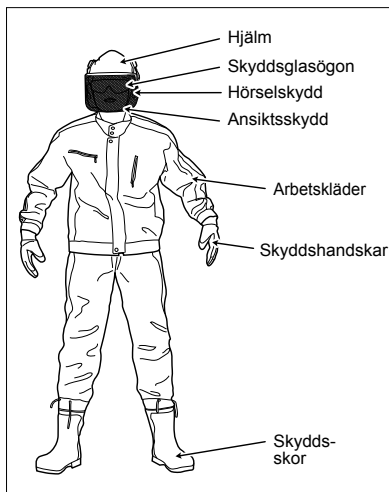
Vid en olycka eller vid felfunktion kan lövblåsen lossas från selen med hjälp av en snabbutlösningssanordning.

Se motorenhetens bruksanvisning för mer information.

## 1.4 Skyddsutrustning

När man använder lövblåsen, ska man alltid bära följande skyddsutrustning.

- (a) hjälm
- (b) Arbetskläder (långärmad jacka och långbyxor i tåligt material)
- (c) Skyddsskor (eller robusta skor med halkfria sulor) (skyddsskor med stålförstärkning vid tårna rekommenderas.)
- (d) Handskar (robusta, halkfria handskar)
- (e) Skyddsglasögon
- (f) Ansiktsskydd (eller visir) (rekommenderas tillsammans med skyddsglasögon)
- (g) Hörselskydd



### ►► Obs!

- Använd ögonskydd (eller skyddsglasögon), öronproppar (eller hörselkåpor) och robust huvudbonad m.m. som uppfyller gällande standarder.
- Ha inga smycken på dig.
- Sätt upp långt hår.
- Om jackan eller byxorna är vida ska man dra åt vid ärmslut och fällar.

## 1.5 Buller

Det finns risk för att lövblåsens buller kan ge permanenta hörselskador.

Om man arbetar med lövblåsen ska man använda hörselskydd, till exempel hörselkåpor.

Om man använder lövblåsen ofta ska man göra regelbundna hörselundersökningar.

Och man måste vara försiktig när man använder hörselskyddsutrustningen. Du hör inte höga rop och larm lika bra.

## 1.6 Vibration

Vibrationerna från lövblåsen kan leda till vita fingrar (Raynauds fenomen) eller karpaltunnelsyndrom. Det leder till svullnad och smärtor eller att handens nerver påverkas och att handen får nedsatt funktion.

För att förebygga den här typen av problem ska man inte använda lövblåsen oavbrutet under lång tid. Man ska ta pauser när det behövs.

---

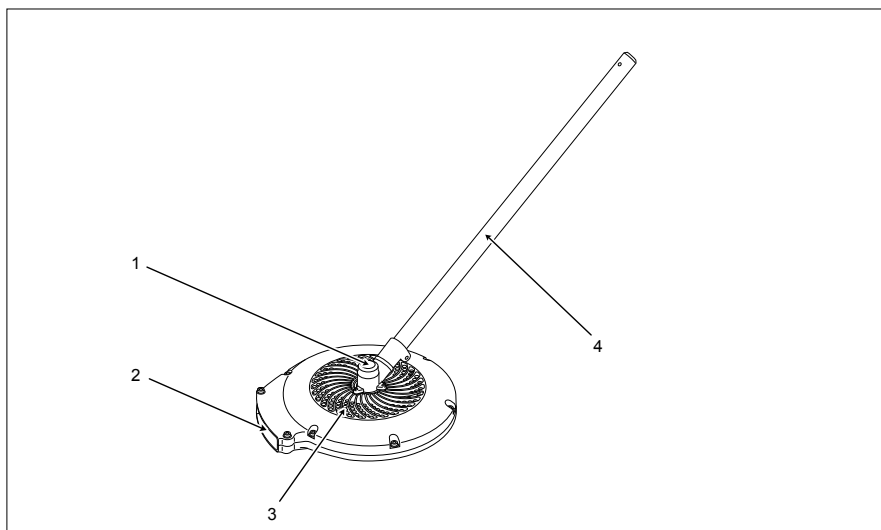
## 2. Översikt

---

### 2.1 Namn på delar och deras funktion

Lövblåsen är ett tillbehör som monteras på motorenheten (säljs separat).

Följande är en beskrivning av lövblåsen och namn och funktion för varje del.



Antal	Namn	Beskrivning
1	Växelhus	Ansluten till den blåsande sektionen. Ändrar kraftöverföringsvinkel från kraftöverföringsaxeln så att hastigheten minskar.
2	Luftutblås	Luft blåses ut.
3	Luftinsug	Luft sugs in.
4	Riggrör	Detta är ett tillbehör som ska anslutas till växelhuset med höljet.

---

## 2.2 Specifikation

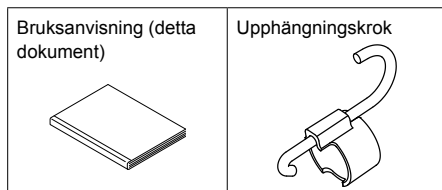
### ■ Standardspecifikation

Del	Specifikation
Vikt	2,2 kg

## 2.3 Medföljande material

Följande ingår i det medföljande materialet. Se motorenhetens bruksanvisning när det gäller motorenheten.

### ■ Medföljande material



## 2.4 Plats för modellkod och serienummer

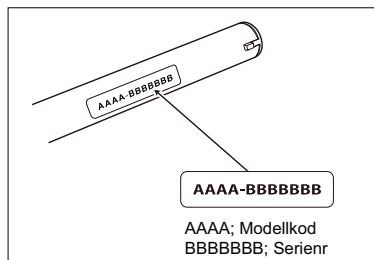
Denna bruksanvisning är för tillbehör till modell i samma serie.

Kontrollera modellen på ditt tillbehör på namnskylden som sitter på maskinen och läs de motsvarande avsnitten.

Skriv upp serienummer (se "9. Service efter försäljning"). Du behöver serienummer vid beställning av delar och vid tekniska frågor eller garantifrågor.

### ►►Obs!

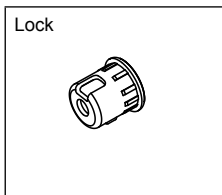
- Modellkoden är ett fyrsiffrigt tal för hantering. Modellkoden skiljer sig från modellnamnet.



---

## 2.5 Förbrukningsartiklar

Följande förbrukningsartiklar finns för detta tillbehör.  
Kontakta återförsäljaren för byte.





---

# 3. Montering och justering

---

## 3.1 Monteringsmetod

### VARNING



**Stäng av motorn före montering eller borttagning.**

\* Om motorn startar under detta arbete, kan händer och fingrar skadas allvarigt av roterande delar.

### 3.1.1 Kombination med motorenhet

#### VARNING



**Montera inte en lövblås som inte är godkänt för motorenheten.**

\* Lövblåsen kan lossna under användning och orsaka allvarliga skador.

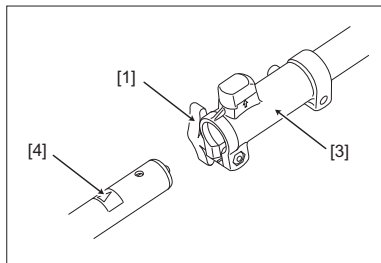
Lövblåsen kan endast monteras på vår godkända utrustning (se nedan).

För information, se tabellen nedan.

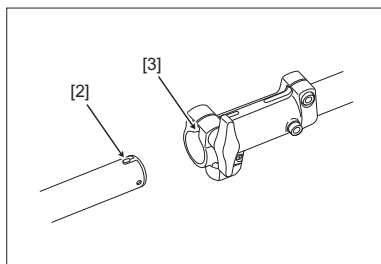
Tillverkare	Vår godkända motorenhet
Thai Honda Manufacturing Co.,Ltd.	<b>UMC425E</b>
Thai Honda Manufacturing Co.,Ltd.	<b>UMC435E</b>
Thai Honda Manufacturing Co.,Ltd.	<b>UMC425U</b>
Thai Honda Manufacturing Co.,Ltd.	<b>UMC435U</b>

## 3.1.2 Anslutning

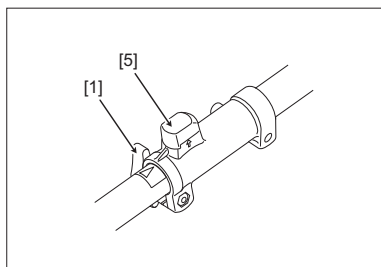
- 1** Lossa vredet [1] på motorenhetens anslutningar.



- 2** Passa in tappen (utstickande delen) [2] vid änden av röret med skåran i höljet [3] och för in det fram till etikettens [4] plats.

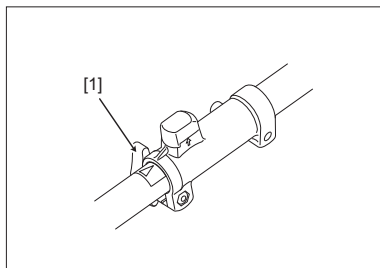


- 3** Se till att positioneringsknappen [5] sänks till ursprungsläget och dra sedan åt vredet [1] på motorenhetens anslutningar.



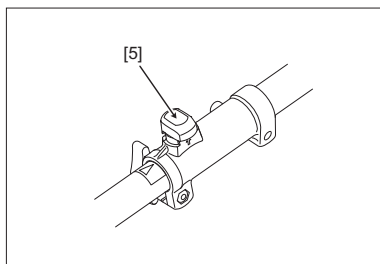
### 3.1.3 Borttagning

- 1** Lossa vredet [1] på motorenhetens anslutningar.



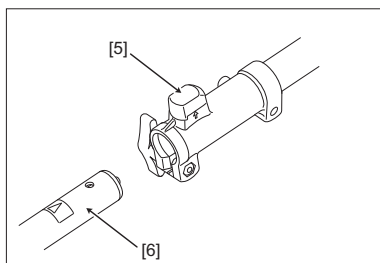
- 2** Lyft positioneringsknappen [5] och rotera den.

När positioneringsknappen lyfts kan den roteras både medurs och moturs i 90°.



- 3** Dra ut riggröret [6].

Om det är svårt att ta bort riggröret, håller du det så att lövblåsen är parallellt med röret på motorenheten och drar därefter ut det.



- 4** Rotera positioneringsknappen [5] tills den kommer till mitten.

När positioneringsknappen är tillbaka till mitten lossas den nedåt.

## 4. Drift

### VARNING



Ha lämplig skyddsutrustning när du använder lövblåsen.

\* Annars riskerar du skador.

## 4.1 Transportmetod

### VARNING



Transportera inte lövblåsen på cykel eller motorcykel.

\* I annat fall kan lövblåsen trilla av, vilket kan leda till att lövblåsen skadas.



Vid transport av lövblåsen ska du använda lämpliga kläder och skyddsutrustning.

\* Annars kan det leda till skador.

Stoppa motorn och se till att lövblåsen stannat innan den transporteras.

\* Om kroppen, händer eller fingrar kommer i kontakt med lövblåsen riskerar man allvarliga skador.

Avlägsna hinder och var noga med hur du går när du transporterar lövblåsen.

\* Om underlaget är instabilt kan en olycka inträffa på grund av att man ramlar eller snubblar.

Innan man transporterar lövblåsen ska man lägga den baktill i en lastbil eller liknande, ta bort lövblåsen från motorenheten och fästa den så att den ligger på plats.

\* Annars kan lövblåsen ramla av lastbilen, vilket kan leda till att lövblåsen skadas.

### FÖRSIKTIGHET



Om man ska transportera lövblåsen ska man fästa den på selen eller hålla den i balans med rigröret.

\* Annars kan lövblåsen ramla av, vilket kan orsaka skador på lövblåsen.

- 
- 1** Använd skyddsutrustning. För information om skyddsutrustning, se ”1.4 Skyddsutrustning”.
  - 2** Försäkra dig om att motorn har stannat.
  - 3** <Om du bär lövblåsen med händerna>Fäst den på selen eller använd riggröret för att hålla den i balans med motorenheten.



<Om du transporterar med lastbil eller liknande>

- (1) Ta bort lövblåsen från motorenheten.
- (2) Placera lövblåsen på lastbilsflaket och fäst den så att den ligger still.

---

## 4.2 Kontroll före användning

### ⚠ FARA



**Försäkra dig om att lövblåsen fungerar normalt, att inga delar fattas och inga sprickor förekommer innan du startar tillbehöret.**

Titta i synnerhet efter lösa anslutningar, skruvar eller muttrar samt om det förekommer bränsleläckage.

\* Annars kan en allvarlig olycka inträffa.

---

Innan du använder lövblåsen ska du kontrollera följande.

- (a) Kontrollera att lövblåsen fungerar korrekt. Om så inte är fallet, ska det repareras.
  - Kontrollera om delarna (muttrar, skruvar m.m.) är lösa, spruckna, böjda eller skeva.
  - Kontrollera att fläktens låsmutter är ordentligt åtdragen.  
(För åtdragningsmetod, se "5.2 Åtdragningsmetod för mutter.")
- (b) Snurra på fläktens låsmutter för hand för att försäkra dig om att fläkten roterar smidigt. Om den inte roterar ska du kontakta återförsäljaren.
- (c) Ta bort främmande föremål inuti. (För borttagning, se "5.3 Borttagning av främmande föremål inuti.")
- (d) Kontrollera tomgångens funktion. Om den är felaktig, se i motorns eller motorenhetens bruksanvisning för hur du justerar den själv eller vänd dig till återförsäljaren för justering eller reparation.
  - Kontrollera att lövblåsen inte blåser vid tomgång.
  - Kontrollera att tomgången fungerar normalt.
- (e) Utöver det ovan nämnda, ska man utföra de steg som beskrivs i motorenhetens bruksanvisning.

---

## 4.3 Start och stopp

Lövlåsen drivs av motorenheten.  
Se motorenhetens bruksanvisning.

### 4.3.1 Start

#### VARNING



**Lövlåsen ska startas och används av en och samma person.**

- \* Om den används av fler än en person, kan den felhanteras och komma i kontakt med människor eller föremål, vilket kan leda till skador.

#### FÖRSIKTIGHET



**Lövlåsen ska startas på ett fast och halkfritt underlag.**

- \* Annars riskerar du att ramla, vilket kan leda till allvarliga olyckor.

För start av lövlåsen, se motorenhetens bruksanvisning.

### 4.3.2 Stopp

När man släpper gasreglaget minskar motorns kraft och lövlåsen slutar att arbeta. Men den fortsätter ett tag (svänghjulseffekten) och bränsletillförseln stoppar inte omedelbart efter det att man släppt gasreglaget.

Se motorenhetens bruksanvisning för mer information.

---

## 4.4 Försiktighetsåtgärder vid drift

Vid användning av lövblåsen ska även följande observeras "1.2 Allmänna försiktighetsåtgärder".

- Om du känner dig trött under arbetet ska du ta en paus. Om du fortsätter utan att ta en paus, kan du förlora kontrollen över lövblåsen. Om du blivit totalt utmattad av för mycket ansträngande arbete ska du kontakta en läkare innan du använder lövblåsen igen.
- Håll dig på minst 15 meters avstånd från andra personer när du arbetar.
- Håll i lövblåsen ordentligt när du arbetar.
- Håll i det bakre handtaget med höger hand och det främre handtaget med vänster hand. (Detta gäller även för vänsterhänta.)
- Om du råkar slå lövblåsen mot en stubbe eller en vägg, ska du stoppa motorn och försäkra dig om att det inte uppstått några problem med lövblåsen, som till exempel att den fått sprickor. Kolla även så att det inte förekommer onormala vibrationer eller o ljud efter att du startat motorn. Om du upptäcker några problem, ska du kontakta återförsäljaren/servicestället.
- Lövblåsen är inte isolerad för att skydda mot elstötar.  
Låt en kvalificerad elektriker ta bort de ledningar och kablar som kan tas bort.  
Om det fortfarande finns ledningar och kablar ska lövblåsen inte användas.
- Var ytterst försiktig när du använder den på ett halt underlag eller i en sluttning. Se även upp för ojämna markytor, stubbar, rötter, diken eller hål som kan orsaka att du snubblar eller ramlar. Använd den inte när det regnar.
- Om du stöter på något problem som till exempel onormalt ljud eller minskad luftvolym under arbetet, ska du omedelbart stoppa arbetet och kolla om det finns några främmande föremål i lövblåsen, som till exempel trasiga fläktdelar.
- Använd selen så att lövblåsaren kan hållas på ett sätt som gör att du inte blir så trött av arbetet.
- För att undvika olyckor ska du inte använda lövblåsen på en plats där det finns organiska sediment, nedfallna löv eller rikligt med smörjmedel.
- Använd lövblåsen under dagtid – inte tidigt på morgonen eller sent på kvällen när ljudet kan störa människor i närheten.
- Använd kratta och kvast för att avlägsna skräp innan du påbörjar arbetet.
- Fukta området lite lätt om det råder dammiga förhållanden eller använd distillbehöret innan du påbörjar arbetet.

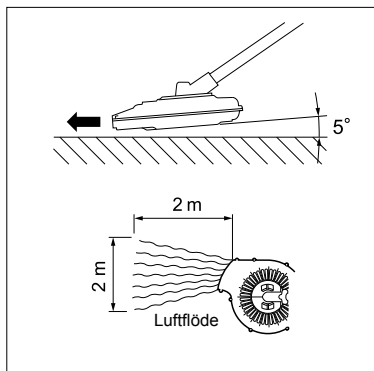


## 4.5 Exempel på användning

Specifika exempel på hur lövblåsen kan användas beskrivs nedan.

### ■ Exempel på hur användning

Luta lövblåsen 5° och för den fram och tillbaka för att blåsa löv eller gräsklipp på marken för att lättare kunna samla ihop dem.



### ■ Förbjuden användning

- Arbeta inte på ett område som ligger högre än höfthöjd.



---

## 4.6 Åtgärder efter drift

När lövblåsen använts ska följande åtgärder utföras.

- 1** Sätt start/stopp-knappen på motorn i läge OFF (O-sidan) för att stoppa motorn.
- 2** Dra åt alla muttrar, bultar och skruvar, förutom de som justerar förgasaren.
- 3** Förvara lövblåsen enligt "6. Förvaring".

# 5. Underhåll

## 5.1 Underhåll av lövblåsen

### ⚠ VARNING



**Stoppa motorn och ta bort tillbehöret från motorenheten före underhåll, reparation eller rengöring.**

\* Om motorn startar under detta arbete, kan händer och fingrar skadas allvarigt av roterande delar eller fläkten.

**Utför inte annat underhålls- eller reparationsarbete än det som beskrivs i bruksanvisningen. Be återförsäljaren om hjälp.**

\* Annars kan olyckor inträffa.

Genomför följande.

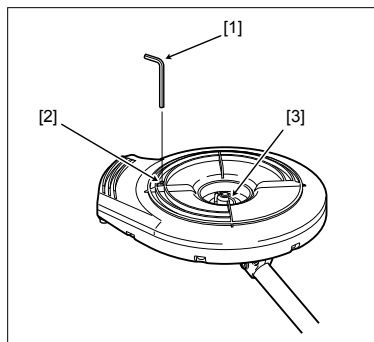
- Om smuts etc. har fastnat på tillbehöret, ska det tas bort.
- Kontrollera så att delarna (muttrar, skruvar etc.) inte är skadade eller har lossnat.
- Kontroller genom springan på lövblåsen så att det inte har fastnat några främmande föremål inuti.

Om det finns skador, ska du kontakta återförsäljaren.

Se motorenhetens bruksanvisning när det gäller underhåll av motorenheten.

## 5.2 Åtdragningsmetod för mutter

- 1** Stäng av motorn och ta bort tillbehöret från motorenheten.
- 2** För in insexnyckeln [1], som medföljer motorenheten, i hålet [2] som befinner sig i husets botten.
- 3** Fäst muttern genom att skruva den medurs med medföljande verktyg till fläkten.
- 4** Tag bort L-nyckeln [1], och snurra på muttern för att känna fläkten rör sig normalt.

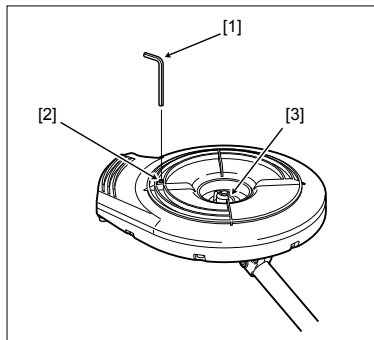


## 5.3 Tillvägagångsätt för borttagning av främmande föremål inuti

**1** Stäng av motorn och ta bort lövblåsen från motorenheten.

**2** För in insexnyckeln [1], som medföljer motorenheten, i hålet [2] som befinner sig i husets undre del.

**3** Lossa muttern [3] genom att skruva moturs med medföljande verktyg till fläkten.



**4** Lossa skruven [4] med fasta nyckeln som medföljer motorenheten.

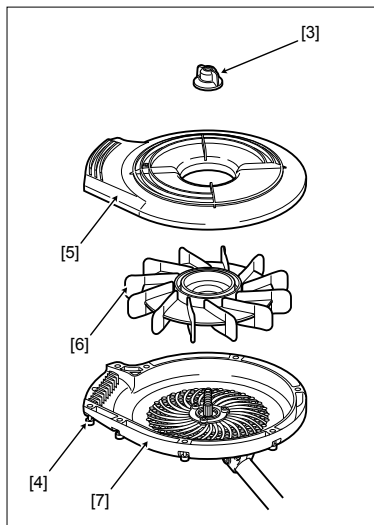
**► Obs!**

- Skruvarna på den övre delen av huset är fortfarande fastsatta.

**5** Ta bort den undre delen av huset [5] och fläkten [6]. Ta bort de främmande föremålen.

**6** Sätt tillbaka fläkten [6], montera den undre delen av huset [5] och dra åt skruvarna [4].

**7** Sätt L-nyckeln [1] i hålet [2] på undersidan av huset. Därefter skruva fast muttern [3] genom att vrida den medurs.



**8** Tag bort L-nyckeln [1], och snurra på muttern för att känna fläkten rör sig normalt.

## 5.4 Smörjning

### ⚠ FARA



**Förvara smörjmedlet utom räckhåll för barn.**

Förvara smörjmedel i behållare så att det inte spills ut. Det ska även finnas information om behållarens innehåll.

\* Om man skulle råka få i sig smörjmedel leder det till att man mår dåligt.

### ⚠ FÖRSIKTIGHET



**Släng inte smörjmedel i vattendrag, i havet eller på marken.**

\* Det kan förorena miljön.

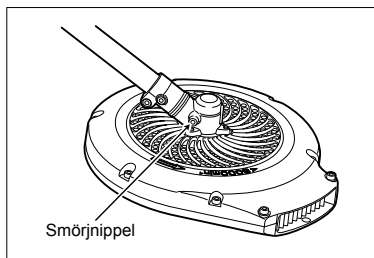


**Använd rekommenderat smörjmedel.**

\* I annat fall kan tillbehöret skadas.

Applicera smörjningsmedel i smörjnippeln var 20:e timma.

Använd EPNOC AP2 från JX Nippon Oil & Energy eller motsvarande vid smörjning.



# 6. Förvaring

## ⚠ FARA



**Förvara smörjmedlet utom räckhåll för barn.**

Förvara smörjmedel i behållare så att det inte spills ut. Det ska även finnas information om behållarens innehåll.

\* Om man skulle råka få i sig smörjmedel leder det till att man mår dåligt.

## ⚠ VARNING



**Om man förvarar lövblåsen med rörlockets krok fäst på röret etc., ska man inte dra eller vrida på lövblåsen.**

Eller så kan man fästa det på ett fast stag som är tillräckligt starkt.

\* Annars riskerar det att falla ner, vilket kan leda till skador.

## ⚠ FÖRSIKTIGHET



**Släng inte smörjmedel i vattendrag, i havet eller på marken.**

\* Det kan förorena miljön.



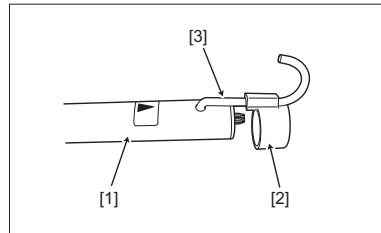
**Förvara tillbehöret så att barn och djur inte kan komma åt det.**

\* Annars kan lövblåsen orsaka skada genom att det träffar någon om det trillar ner.

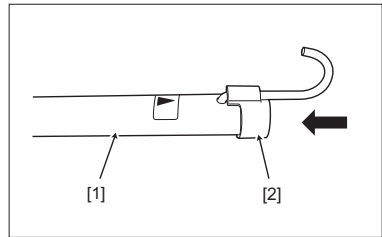
Utför proceduren nedan efter arbete eller inför förvaring.

När det gäller arbete efter att motorenhetens arbete avslutats eller förvaringsmetod, se motorenhetens bruksanvisning.

- 1** Ta bort lövblåsen från motorenheten.
- 2** Kontrollera att lövblåsen inte är skadat.
- 3** Sätt i haken [3] på upphängningskroken [2] i hålet på riggröret [1].



**4** Sätt in rigghållaren [2] i riggröret [1].



**5** Ta på handskar före rengöring.

**6** Rengör lövblåsen. Torka bort smuts och fläckar med en trasa eller liknande.

**7** Förvara lövblåsen på en plats enligt följande.

- (a) Låst utrymme
- (b) Högt upp utom räckhåll för barn och andra personer som inte har tillträde
- (c) Torrt och mörkt utrymme

---

# 7. Avfallshantering

---

Vid avfallshantering ska du följa regler och standarder där du bor. Om du har frågor, ska du kontakta återförsäljaren.



# 8. Felsökning

Följ tabellen nedan om ett fel inträffar.

## ⚠ FARA



**Stoppa motorn och ta bort tillbehöret från motorenheten när du ska utföra felsökning.**

\* Om motorn startar under detta arbete, kan händer och fingrar skadas allvarligt av roterande delar eller fläkten.

Fenomen	Orsaker	Åtgärder
Lövblåsen startar inte.	Bränslet tar slut eller kommer inte fram.	Fyll på eller byt ut bränslet enligt motorenhetens bruksanvisning.
	Motorn fungerar inte.	Se motorenhetens bruksanvisning.
	Felaktig drift vid start.	Starta lövblåsen så som beskrivs i motorenhetens bruksanvisning.
	Start/stopp-knappen är inte på.	Sätt på start/stopp-knappen för att starta.
Effekten är inte tillräcklig.	Främmande föremål har fångats i fläkten.	Se "5.3 Borttagning av främmande föremål i fläkten."
	Felaktig justering av gasvajern	Se motorenhetens bruksanvisning.
	Motorn fungerar inte.	Se motorenhetens bruksanvisning.
För mycket vibrationer.	Dålig balans på tillbehöret.	Kontakta återförsäljaren.
	Lövblåsen felmonterat.	Kontrollera monterings status.
	Lös anslutning för lövblåsen.	Kontakta återförsäljaren.
För högt avgas ljud.	Riggröret är skevt.	Kontakta återförsäljaren.
	Motorn fungerar inte.	Se motorenhetens bruksanvisning.
Lövblåsen stannar inte även om motorhastigheten minskar.	Motorn fungerar inte.	Se motorenhetens bruksanvisning.
Lövblåsen blåser inte även om motorhastigheten ökar.	Riggröret är trasigt.	Kontakta återförsäljaren.
	Växeln är sliten.	Kontakta återförsäljaren.
Lövblåsen stannar inte.	Anslutningskabeln har gått av eller kopplats ur.	Se motorenhetens bruksanvisning.

---

# 9. Kundservice

---

Kontakta återförsäljaren angående reparation, hanteringsmetod eller rengöring.

## ■ När en reparation krävs

Om det är problem ska du försöka hitta orsaken och vidta åtgärder enligt "8. Felsökning". Kontakta återförsäljaren om du inte kan lösa problemet.

## ■ Kontakt vid reparation

Kontakta den återförsäljare där du köpte lövblåsen angående reparation.

Skriv serienummer (se "2.4 Plats för modellkod och serienummer") i utrymmet nedan. Du behöver serienummer vid beställning av delar och vid tekniska frågor eller garantifrågor.

Information som krävs	
Produktnamn	Lövblåstillbehör
Modellkod och serienummer	<b>SBLE</b> - <b>SBLU</b> -
Inköpsdatum	
Återförsäljare som du köpte av	
Felbeskrivning	(Förklara så utförligt som möjligt.)

# 10. Teknisk information

Modell		SSBL (Europa)		SSBL (Australien)		
Motorenhet		UMC425E	UMC435E	UMC425U	UMC435U	
Handtag		BYGEL	BYGEL	BYGEL	BYGEL	
a)	Vikt (utan motorenhet) kg	2,2		2,2		
	Längd (utan motorenhet) mm	865		865		
b)	Uppmätt vibrationsnivå (i enlighet med EN ISO 22867) Gäller endast Europa	Fram m/s <sup>2</sup>	5,0	4,3	-	-
		Felmarginal	2,5	2,2	-	-
		Bak m/s <sup>2</sup>	5,0	5,0	-	-
		Felmarginal	2,5	2,5	-	-
c)	Uppmätt ljudtrycksnivå (i enlighet med 2006/42/EG) Gäller endast Europa	dB(A)	93	94	-	-
		Felmarginal	1	2	-	-
d)	Uppmätt ljudeffekt (i enlighet med 2000/14/EG) Gäller endast Europa	dB(A)	105	105	-	-
		Felmarginal	1	2	-	-
e)	Ljudtrycksnivå Australien, New South Wales standard Gäller endast Australien	dB	-	-	77	77

## EG-försäkran om överensstämmelse ( Gäller endast för Europa )

Tillverkare NIKKARI CO.,LTD.  
Adress 465-1,Saidaiji-Kawaguchi,Higashi-ku,Okayama,704-8125  
Land JAPAN

Typ Lövblåstillbehör  
Modell SSBL  
Serienr. SBLE-1000001 ~

DecTillkännager att följande maskin uppfyller alla grundläggande hälso- och säkerhetskraven i enlighet med EG-direktivet.

2006/42/EG

2004/108/EG

2000/14/EG tillägg 2005/88/EG

Följande standarder har tillämpats

EN ISO 12100:2010

EN 15503:2009

EN ISO 14982:2009

Godkänd motorenhet

UMC425E

UMC435E

Garanterad ljudtrycksnivå (i enlighet med direktivet 2000/14/EG)

Använd med UMC425E 106 dB(A)

Använd med UMC435E 107 dB(A)

Utfärdat i: Hiroshi Sugimoto, Japan

den 1:a oktober 2012

Namn och befattning på den person som signerar: Hiroshi Sugimoto

President

Tillverkarens signatur

*H. Sugimoto*

Person som är behörig att sammanställa den tekniska dokumentationen

Honda Motor Europe Ltd Avdelningskontor Belgien

p/a Honda Motor Europe Ltd – Aalst Office

Wijngaardveld 1 (Noord V) B-9300 Aalst (Belgien)