

Tack för att du köpt en utombordsmotor från Honda.

Denna handbok behandlar användning och skötsel av utombordarna Honda BF2.3D.

All information i detta dokument utgår från den senaste produktinformation som fanns att tillgå vid godkännandet för tryckning.

Honda Motor Co., Ltd. förbehåller sig rätten att ändra innehållet när som helst utan förvarning och utan att det medför några skyldigheter.

Ingen del av detta dokument får reproduceras utan skriftligt tillstånd.

Instruktionsboken ska betraktas som en permanent del av utombordsmotorn och ska medfölja om den säljs vidare.

I denna instruktionsbok, kommer du att se säkerhetsmeddelanden som föregås av följande ord och symboler. De betyder följande:

▲ FARA

Indikerar att allvarliga skador eller dödsfall KOMMER att inträffa om inte anvisningarna följs.

▲ VARNING

Indikerar en stor risk för allvarlig personskada eller dödsfall om anvisningarna inte följs.

▲ FÖRSIKTIGHET

Indikerar att personskada eller materialskador kan inträffa om anvisningarna inte följs.

OBS

Indikerar att material eller egendom kan skadas om anvisningarna inte följs.

OBS: Innehåller praktisk information.

Vid eventuella problem eller om du har frågor om utombordaren, kontakta en auktoriserad Honda-återförsäljare för utombordare.

▲ VARNING

Hondas utombordare är utformade för att erbjuda säker och tillförlitlig drift om de hanteras enligt anvisningarna. Läs igenom denna instruktionsbok och se till att du har förstått anvisningarna i den innan du använder utombordaren. Om detta inte sker kan det leda till personskada eller skada på utrustningen.

- Bilden kan variera beroende på typ.

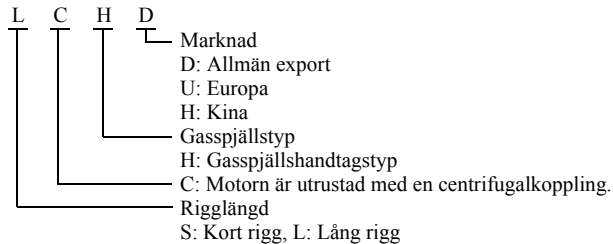
Honda Motor Co., Ltd. 2015,
Alla rättigheter förbehålles

Modell		BF2.3D				
Typ		SCHU	SCHD	SCHH	LCHU	LCHD
Rigglängd	Kort	•	•	•		
	Lång				•	•
Gasspjällstyp	Handtag	•	•	•	•	•
Centrifugalkoppling		•	•	•	•	•

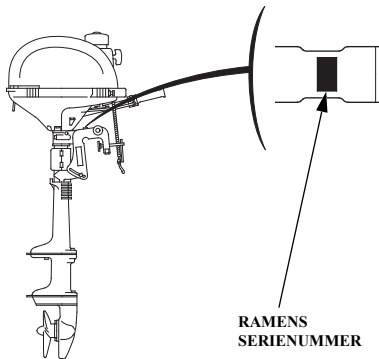
OBS: Observera att typerna av utombordsmotor varierar beroende på de länder där de säljs.

BF2.3D är försedd med följande typer i enlighet med rigglängden.

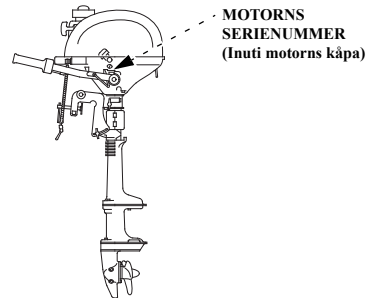
TYPKOD
Exempel



Kontrollera vilken typ av utombordsmotor du har och läs denna instruktionsbok noga innan du använder utombordaren. Texter som inte anger någon särskild typ är information och/eller procedurer som är gemensamma för alla typer.



Anteckna ramens och motorns serienummer som referens. Hänvisa till dessa serienummer vid beställning av delar, och vid tekniska frågor eller garantiförfrågningar.



Ramens serienummer är stämplat på en platta som är fastsatt på den övre delen av svängkåpan. Motorns serienummer är stämplat på en platta som är fastsatt på den övre delen av kopplingshuset.

Ramens serienummer:

Motorns serienummer:

INNEHÅLL

1. SÄKERHET	6	Akterspegelvinkelns justeringsbult och vingmutter	17
Säkerhetsinformation	6	Tanklockets ventilationsskruv	17
2. PLACERING AV SÄKERHETSDEKALER	8	Klämskruvar	18
CE-märkningens placering	9	5. MONTERING	19
3. IDENTIFIERING AV KOMPONENTER	10	Akterspegelns höjd	19
4. REGLAGE	11	Placering	19
Starthandtag	11	Monteringshöjd	20
Choke-reglage	11	Utombordsmotorns fäste	21
Nödstoppskontakt	11	Motorvinkel (normal gång)	22
Gashandtag	12	6. KONTROLLER FÖRE KÖRNING	24
Gashandtagets friktionsskruv	12	Demontering/montering av motorkåpa	24
Bränslekranens spak	12	Motorns oljenivå	25
Inspektionsfönster för oljenivå	13	Bränslenivå	27
Nödstoppslina/klämma	13	Bensin som innehåller alkohol	28
Tiltspak	15	Övriga kontroller	29
Offeranod	16	7. START AV MOTORN	30
Motorkåpa låsbygel	16	Start av motorn	30
Styrfriktionsbult	16	Nödstart	34

Felsökning Startproblem	36	Smörjning	61
8. ANVÄNDNING	37	Byte av säkerhetsstift	62
Körning	37	Service på en sjunken och bärgad motor	63
Tiltning av utombordsmotorn	40	13. FÖRVARING	65
Gång i grunt vatten	42	Bränsle	65
Drift på hög höjd	42	Avtappning av bensin	65
9. STÄNGA AV MOTORN	43	Motorolja	67
10. TRANSPORT	46	Förvaringsläge för utombordsmotorn	67
Transport	46	14. KASSERING	69
Transport med trailer	49	15. FELSÖKNING	70
11. RENGÖRING OCH SPOLNING	50	16. SPECIFIKATIONER	72
12. UNDERHÅLL	51	17. ADRESSER TILL VIKTIGA Honda-ÅTERFÖRSÄLJARE	74
Verktygssats och reservdelar	52	18. ”EG-FÖRSÄKRAN OM ÖVERENSSTÄMMELSE”	
UNDERHÅLLSSHEMA	53	INNEHÅLLSFÖRTECKNING	79
Byte av motorolja	56	19. INDEX	89
Byte av växellådsolja	57		
Kontroll av startsnöret	59		
Tändstiftsservice	59		

1. SÄKERHET

SÄKERHETSINFORMATION

Var extra uppmärksam på följande försiktighetsåtgärder för din egen och andras säkerhet:

Operatörens ansvar



- Hondas utombordare är utformade för att erbjuda säker och tillförlitlig drift om de hanteras enligt anvisningarna. Läs igenom denna instruktionsbok och se till att du har förstått anvisningarna i den innan du använder utombordaren. Om detta inte sker kan det leda till personskada eller skada på utrustningen.



- **Motorns system blir hett vid användning och förblir så en stund efter att motorn stängts av.**



Delar som rör sig kan skada dig. Montera motorns kåpa efter nödstart av motorn. Kör aldrig utombordsmotorn utan kåpa.

- Se till att du vet hur du stoppar motorn snabbt i en nödsituation. Se till att du förstår hur reglagen används.
- Överskrid inte båttillverkarens effektrekommendation, och var säker på att utombordaren är korrekt monterad.
- Låt aldrig någon som inte fått korrekta instruktioner använda utombordaren.
- Stoppa omedelbart motorn om någon faller överbord.

- Kör inte motorn om det finns någon i vattnet nära båten.
- Fäst nödstopplinan ordentligt vid föraren.
- Innan du använder utombordaren, bekanta dig med alla lagar och andra förordningar om båtliv och användning av utombordsmotorer.
- Försök inte att ändra på utombordaren.
- Använd alltid flytväst när du är ombord.
- Kör aldrig utombordsmotorn utan kåpa. Friliggande rörliga delar kan vålla skador.
- Ta inte bort några skydd, dekal, skärmar, kåpor och säkerhetsanordningar; de är installerade för din säkerhet.

Risk för brand och brännskador

Bensin är extremt brandfarligt och bensinångor kan explodera. Var mycket försiktig när du hanterar bensin.

FÖRVARAS UTOM RÄCKHÅLL FÖR BARN.

- Tanka i ett väl ventilerat utrymme med motorn avstängd. Håll lågor och gnistor borta och rök inte i området.
- Fyll på försiktigt så att inte bränsle spills ut. Undvik att fylla tanken för mycket (det får inte stå bränsle i påfyllningshalsen). Dra åt bränslepåfyllningslocket säkert igen efter påfyllningen. Om bränsle spills ut, se till att området är torrt innan du startar motorn.

Motorn och avgassystemet blir mycket varma när motorn körs och är fortfarande varma en stund efter det att maskinen har stängts av. Kontakt med varma motordelar kan orsaka brännskador och kan antända vissa material.

- Undvik att röra vid motorn eller avgassystemet när de är varma.
- Låt motorn svalna innan du utför underhåll eller transporterar den.

Giftiga risker med koloxid

Avgaserna innehåller kolmonoxid, en färglös och luktfri, men giftig gas. Inandning av avgaser kan leda till medvetslöshet eller dödsfall.

- Om du kör motorn i ett helt eller delvis inneslutet utrymme kan luften bli förorenad med en farlig mängd avgaser. Se till att ventilationen är fullgod så att avgaserna inte ansamlas.

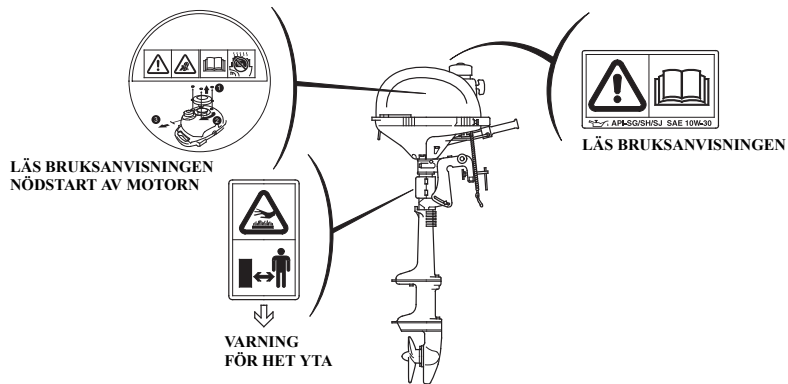
2. PLACERING AV SÄKERHETSDEKALER

[Utrustad modell]

Dessa dekaler varnar dig för potentiella risker som kan vålla allvarliga skador.

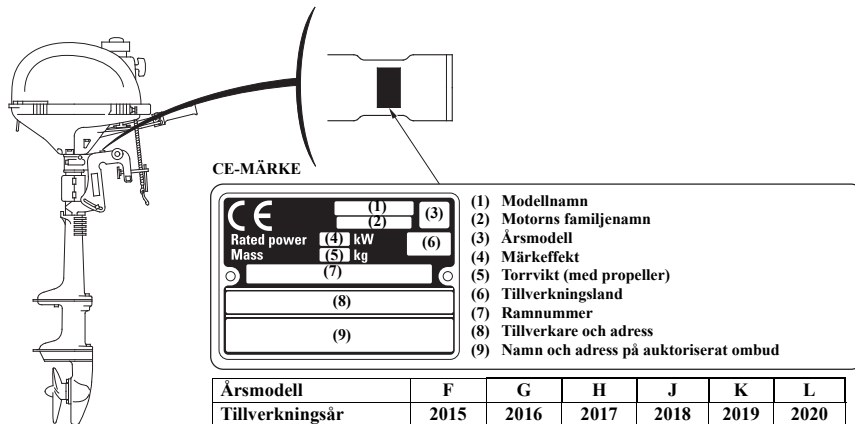
Läs noga alla dekaler, säkerhetsmeddelanden och försiktighetsåtgärder som beskrivs i denna handbok.

Kontakta din Honda-återförsäljare för utombordare för att beställa utbytesdekaler om de ramlar av eller blir svårläsliga.



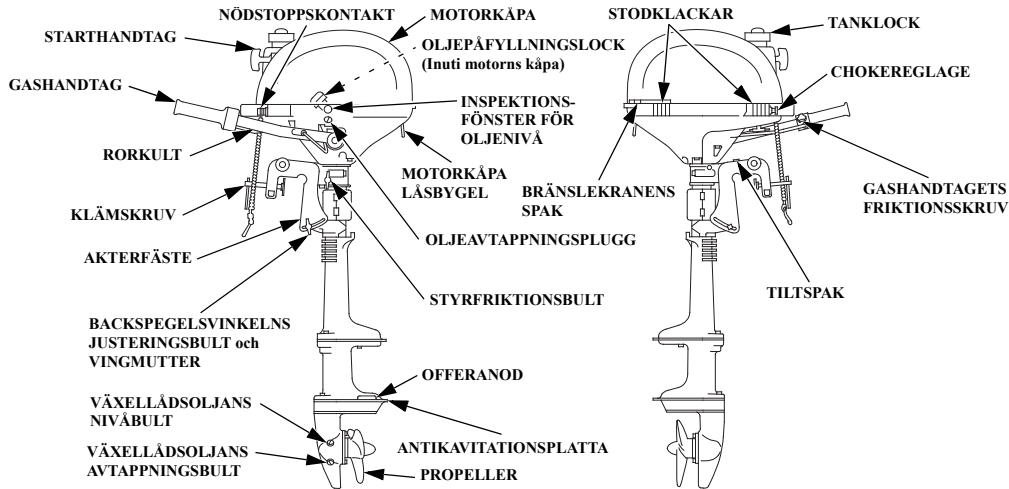
PLACERING AV SÄKERHETSDEKALER

CE-märkningens placering [SCHU och LCHU-typer]

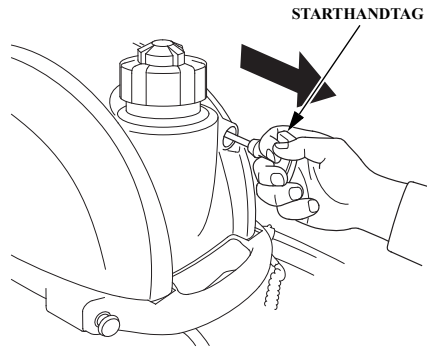


Tillverkarens och den auktoriserade representantens namn och adress finns i "EG-försäkran om överensstämmelse" i INNEHÅLLSÖVERSIKT i den här instruktionsmanualen.

3. IDENTIFIERING AV KOMPONENTER

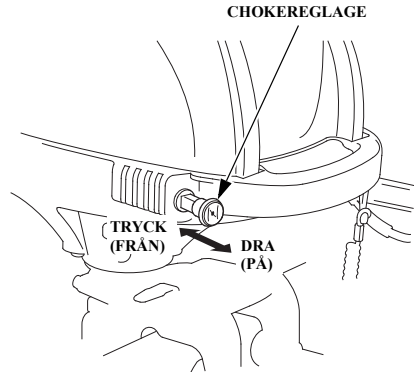


Starthandtag



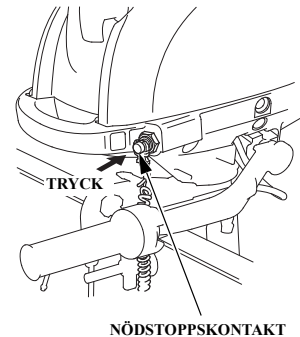
Använd starthandtaget för att starta motorn.

Choke-reglage



När motorn är kall, dra i chokereglaget för att starta lätt. Fet bränsleblandning matas till motorn genom att dra i chokereglaget.

Nödstoppskontakt

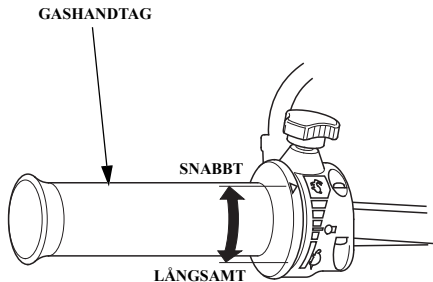


Tryck på nödstoppskontakten för att stanna motorn.

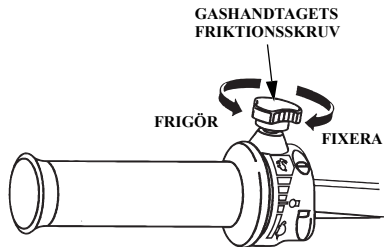
REGLAGE

Gashandtag

När gasreglaget flyttas i de riktningar som visas går motorn snabbare eller långsammare.

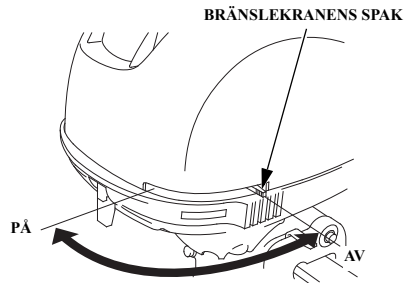


Gashandtagets friktionsskruv



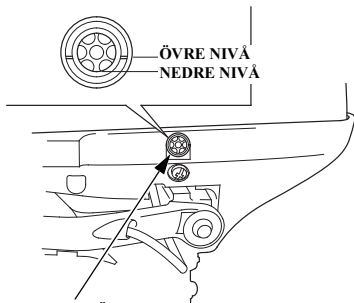
Använd gashandtagets friktionsskruv för att kryssa i en viss konstant hastighet. Genom att vrida gashandtagets friktionsskruv medurs fixeras gashandtaget, och det frigörs genom att vrida gashandtagets friktionsskruv moturs.

Bränslekranens spak



Vrid bränslekranens spak till PÅ för att öppna bränslekranen så att motorn kan köra.

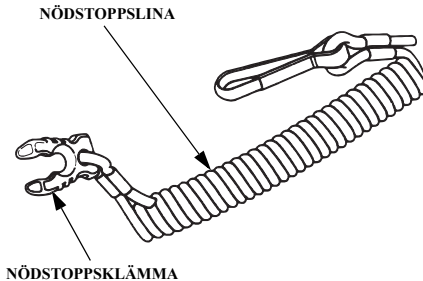
Inspektionsfönster för oljenivå



INSPEKTIONSFÖNSTER
FÖR OLJENIVÅ

Använd inspektionsfönstret för oljenivån för att kontrollera motoroljenivån med motorn avstängd och utombordaren i upprätt läge.

Nödstoppslina/klämma

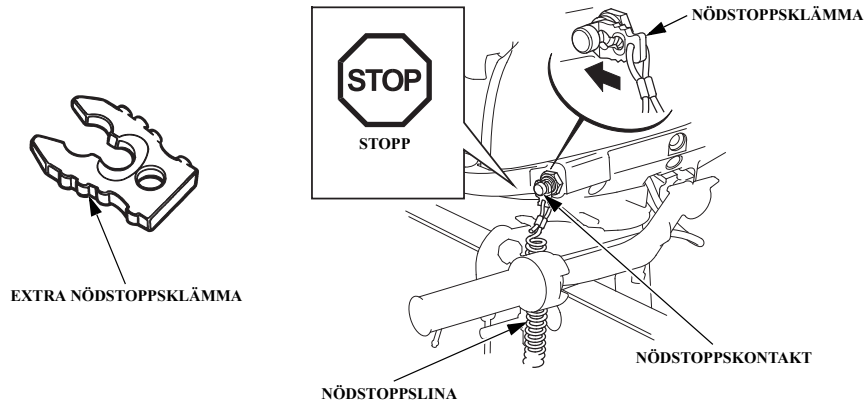


Nödstoppslinan är till för att stanna motorn omedelbart om föraren faller överbord eller bort från utombordaren.

Motorn stannar omedelbart när klämman i ändan av nödstoppslinan dras ut ur nödstoppskontakten.

När utombordaren används måste den ena änden av nödstoppslinan alltid vara ordentligt fäst vid föraren.

REGLAGE



⚠ VARNING

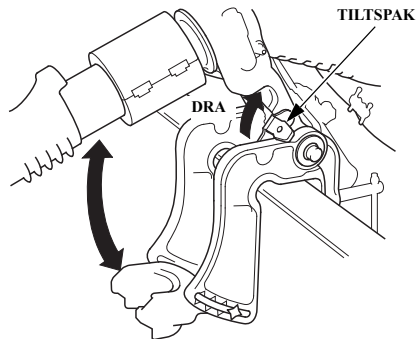
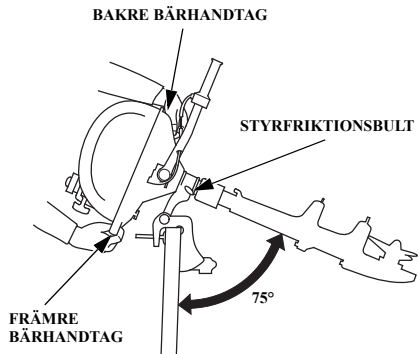
Om nödstopplinan inte är fastgjord, kan båten köra utom kontroll när föraren, till exempel, faller överbord och inte kan manövrera utombordsmotorn.

För förarens och de medåkandes säkerhet måste alltid nödstoppsklämman i ena ändan av nödstopplinan fästas säkert i nödstoppskontakten. Fäst den andra änden av nödstoppskontaktens fästlina ordentligt vid föraren.

OBS:

Motorn startar inom om man inte har satt in nödstoppskontaktsklämman på nödstoppskontakten. Det finns en extra nödstoppsklämman i verktygsväskan.

Tiltspak



Använd tiltspaken för att tilta motorn när båten används igrunt vatten, dras upp på land, sjösätts eller förtöjs. Tilta utombordsmotorn genom att hålla i bärhandtagen, såsom visas. Den fjäderbelastade tiltspaken ställs in automatiskt och håller utombordsmotorn när den når upptill ungefär 75°.

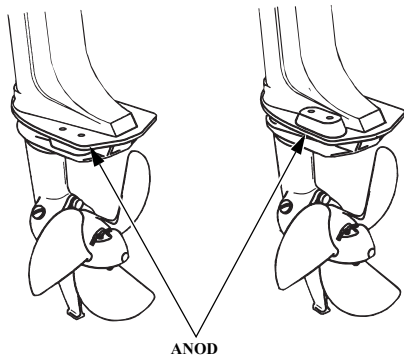
Vill du återställa utombordsmotorns ursprungliga gångläge, håller du i utombordsmotorn och drar i tiltspaken och sänker sedan motorn långsamt.

REGLAGE

Offeranod

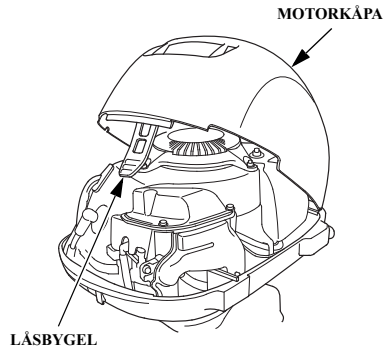
Kort rigg

Lång rigg



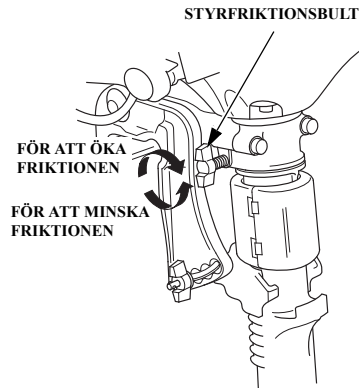
Anoden består av en mindre ädel metall, som offeras för att skydda utombordsmotorn mot korrosion.

Motorkåpa låsbygel



Använd låsbygeln för att hålla motorkåpan stängd. Demontera inte motorkåpan när motorn är igång.

Styrfriktionsbult

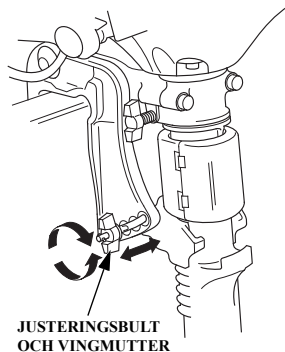


Styrfriktionsbulten justerar motståndet för styrningen.

Vrid bulten medurs för att öka friktionen och få en stabil kurs när du kör eller för att förhindra att utombordsmotornsvänger när du transporterar båten på en trailer.

Vrid bulten moturs för minskad styrfriktion.

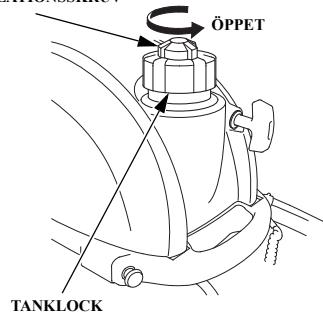
Akterspegelvinkels justeringsbult och vingmutter



Använd justeringsbulten för justering av motorvinkeln till det vanliga driftsläget. Motorvinkeln kan justeras i fyra vinklar genom att manövrerar justeringsbultens läge.

Tanklockets ventilationsskruv

TANKLOCKETS
VENTILATIONSSKRUV

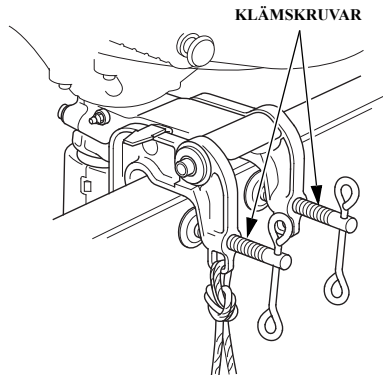


Med ventilationsskruven stänger du av bränsletanken från den omgivande luften. Innan utombordsmotorn används, ska du vrida ventilationsskruven 2 till 3 varv moturs för att öppna ventilen.

REGLAGE

När du fyller på tanken, ska du vrida tanklocketsventilationsskruv moturs för att öppna och ta borttanklocket.
Vrid tanklockets ventilationsskruv medurs och stäng den ordentligt före transport eller förvaring av utombordsmotorn.

Klämskruvar



Använd klämskruvarna för att låsa fästbygeln vid akterspegeln.

OBS

En felaktig montering av utombordsmotorn kan medföra att motorn tappas i vattnet, att båten inte går rakt fram, att motorvarvtalet inte ökar och att bränsleekonomin försämras.

Vi rekommenderar att utombordsmotorn monteras av en auktoriserad Honda-återförsäljare för utombordsmotorer.

Rådgör med en lokal, auktoriserad Honda-återförsäljare om montering och användning av tillvalsutrustning.

Lämplig båt

Välj en båt som är lämplig för motorstyrkan:

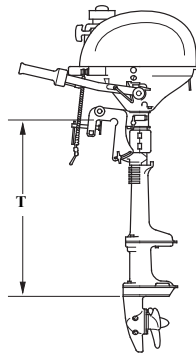
BF2.3D: 1,7 kW

Effektrekommendationer finns för de flesta båtar.

⚠ VARNING

Överskrid inte båttillverkarens effektrekommendationerrekommendation. Det kan leda till person- och egendomsskador.

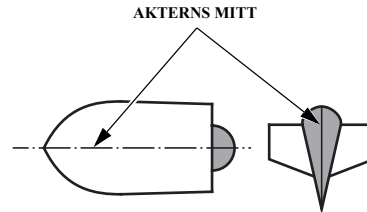
Akterspegelns höjd



Typ:	T (Utombordsmotor akterspegelns höjd)
S:	418 mm
L:	571 mm

Välj rätt utombordsmotor för båtens akterspegelshöjd.

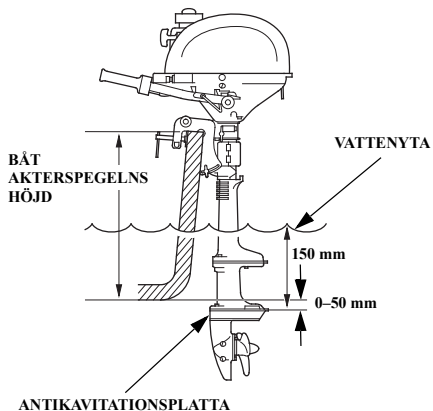
Placering



Motorn monteras i mitten på akterspegeln.

MONTERING

Monteringshöjd



När båten ligger i vatten med rätt lastning och avstängdmotor, kontrollerar du utombordarens monteringsdjup genom att studera antikavitationsplattan.

Utombordarens antikavitationsplatta ska monteras så att den hamnar 0–50 mm djupare än båtens botten.

Antikavitationsplattan ska befinna sig cirka 150 mm undervattenytan.

Korrekta mått skiljer sig åt beroende på båttyp och skrovet utformning. Följ tillverkarens rekommenderade monteringshöjd.

Om motorn är för lågt monterad, gräver den ner sig och får svårt att plana. Motorn kan även stänka in vatten i båten. Båten kan tendera att rulla och bli instabil vid högre fart.

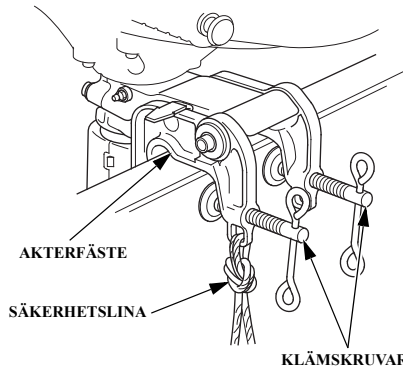
Om utombordsmotorn monteras för högt kan det leda till att propellern kaviterar.

OBS

Om utombordsmotorn monteras för lågt, kan vatten komma in under motorkåpan och avsevärt försämra motorns prestanda och förkorta dess livslängd.

Vid monteringen kontrollerar du att motorns sittertillräckligt högt över vattenytan så att motorn är skyddad mot vågor och stänk även då båten är fullt belastad.

Utombordsmotorns fäste



Placera motorfästet på akterspegeln och dra åt klämskruvarna.

OBS

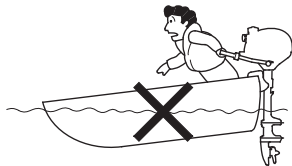
- Kontrollera då och då under gång att klämskruvarna är ordentligt dragna.
- Dra en lina genom hålet i motorfästet och fäst linans andra ände vid båten. Detta skyddar mot att motorn tappas.

MONTERING

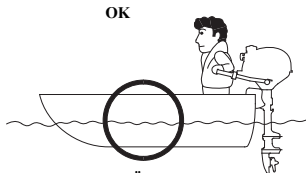
Motorvinkel (normal gång)



FEL
GÖR ATT BÅTEN "SÄTTER SIG"



FEL
GÖR ATT BÅTEN "ÖVERPLANAR"



OK
RÄTT
GER MAXIMALA PRESTANDA

Montera utombordsmotorn i bästa trimvinkel för stabil gång och maximal effekt.

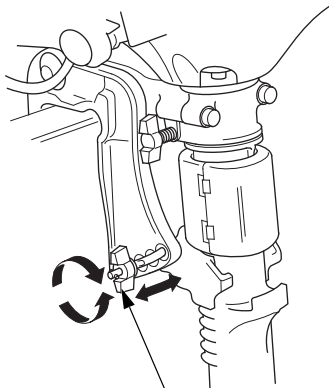
Trimvinkel för stor: Inkorrekt leder till att båten "sätter sig".

Trimvinkel för liten: Inkorrekt leder till att båten "överplanar". (Vatten kan stänka in i båten).

Trimvinkeln skiljer sig åt beroende på båt, utombordsmotor, propeller och driftförhållanden.

<Motorvinkeljustering>

Justera utombordsmotorn så att den är i rätt vinkel mot vattenytan (dvs. propelleraxeln är parallell med vattenytan).



JUSTERINGSBULT OCH VINGMUTTER

1. Lossa vingmuttern för att frigöra justeringsbulten.

2. Justera motorns vinkel och dra åt vingmuttern. Se till att bulhuvudet och vingmuttern sitter i en av de fyra försänkningarna i justeringsskåran.

OBS

Se noga till att justeringsbulten är låst för att undvika skador på motorn eller båten.

6. KONTROLLER FÖRE KÖRNING

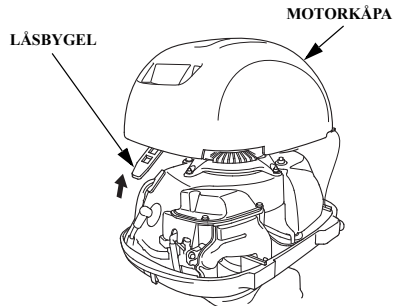
BF2.3D är en 4-takts, kompressorkyld utombordsmotor som använder blyfri bilbensin med 91 oktan eller högre enl. research-metoden (RON), 86 eller högre enl. pumpstal (PON) som bränsle. Den kräver också motorolja. Kontrollera följande innan du startar utombordsmotorn.

⚠ FÖRSIKTIGHET

Utför följande kontroller före användning med stillastående motor.

Titta runt och under motorn för att kontrollera att det inte förekommer några tecken på olje- eller bensinläckor.

Demontering/montering av motorkåpa



Använd låsbygel för att tillse att motorkåpan är stängd eller för att demontera motorkåpan.

⚠ VARNING

**Kör aldrig utombordsmotorn utan kåpa.
Friliggande rörliga delar kan vålla skador.**

Motorns oljenivå

OBS

- Motorolja är en viktig komponent som påverkar prestanda och livslängd. Oljor av låg kvalitet eller utan tillsatser rekommenderas inte, eftersom de inte har tillräckligt goda smörjegenskaper.
- Om motorn körs med otillräcklig oljenivå kan den skadas allvarligt.

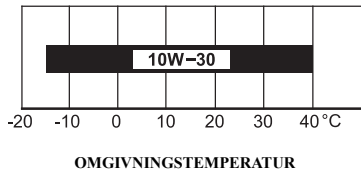
OBS:

För att inte få fel värde på motorns oljenivå skall du kontrollera nivån efter det att motorn har svalnat.

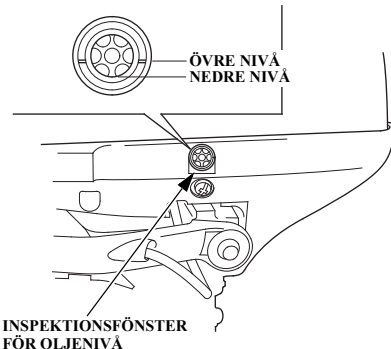
<Rekommenderad olja>

Använd Hondas 4-taktsolja eller likvärdig motorolja med hög detergent och kvalitet som är certifierad att uppfylla eller överträffar amerikanska biltillverkares krav på serviceklasserna SG, SH eller SJ.

Utombordsmotoroljans klassifikation SG, SH eller SJ går attutläsa på behållaren. SAE 10W-30 rekommenderas för allmän användning i alla temperaturer.



<Kontroll och påfyllning>



1. Ställ utombordsmotorn vertikalt och plant och kontrollera oljenivån i oljenivåns inspektionsfönster.

KONTROLLER FÖRE KÖRNING

2. Om oljenivån är nära den lägre markeringen i fönstret fyller du på till den högre markeringen (se sida sidan 56).

Oljevolym:
0,25 l

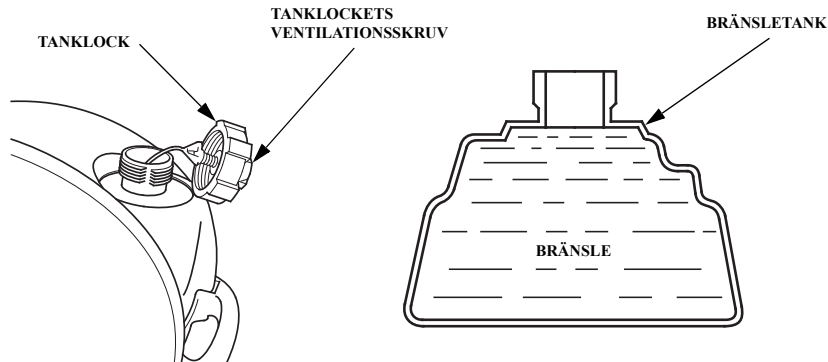
OBS

Fyll inte på för mycket olja. Kontrollera oljenivån efter påfyllningen. Både för hög och för låg oljenivå kan vara skadlig för motorn.

Det kan hända att du upptäcker att oljan verkar mjölkig eller att oljenivån har ökat när du kontrollerar oljenivån genom oljeinspektionsfönstret. Om du upptäcker något av dessa tillstånd, byt ut motoroljan. Se följande tabell för förklaring till respektive fenomen.

Arbetsmetod	Resultat	Effekt
Kör motorn under 3 000 p/min under mer än 30 % av tiden så att motorn inte blir varm.	<ul style="list-style-type: none">• Vatten kondenserar i motorn och blandas med oljan, vilket gör att den blir mjölkig.	Motoroljan försämras, blir mindre effektiv som smörjmedel och gör att en motor går sönder.
Upprepade uppstarter och avstängningar utan att motorn tillåts bli varm.	<ul style="list-style-type: none">• Bränsle som inte förbränts blandas med oljan och ökar oljevolymen.	

Bränslenivå



Ta bort tanklocket och kontrollera bränslenivån.
Fyll på om bränslenivån är låg.

OBS:

Öppna ventilationsskruven innan du tar av tanklocket.

Om tanklockets ventilationsskruv är stängd blir det svårt att ta av locket.

Dra åt tanklocket ordentligt när du har tankat.

Använd blyfri bilbensin med ett forskningsoktantal på 91 eller högre (pumpoktantal 86 eller högre).

Användning av blyhaltig bensin kan skada motorn.

Använd aldrig oljeblandad eller smutsig bensin.

Undvik att få in smuts, damm eller vatten i bränsletanken.

TANKVOLYM:

1,1 l

KONTROLLER FÖRE KÖRNING

⚠ VARNING

- **Bensin är extremt brandfarligt och explosivt under vissa förhållanden.**
- **Tanka i ett väl ventilerat utrymme med motorn avstängd.**
- **Rök inte och se till att inga lågor eller gnistor finns i området där motorn tankas eller där bensin lagras.**
- **Överfyll inte tanken (det får inte stå bränsle i påfyllningshalsen). Se till att tanklocket skruvas åt säkert och är ordentligt stängt när du har tankat färdigt.**
- **Var försiktig så att du inte spiller bränsle vid tankning. Utspillt bränsle eller bränsleångor kan antändas. Om bränsle spills ut, se till att området är torrt innan du startar motorn.**
- **Undvik upprepad eller långvarig hudkontakt och inandning av ångor.**
- **FÖRVARAS UTOM RÄCKHÅLL FÖR BARN.**

BENSIN SOM INNEHÅLLER ALKOHOL

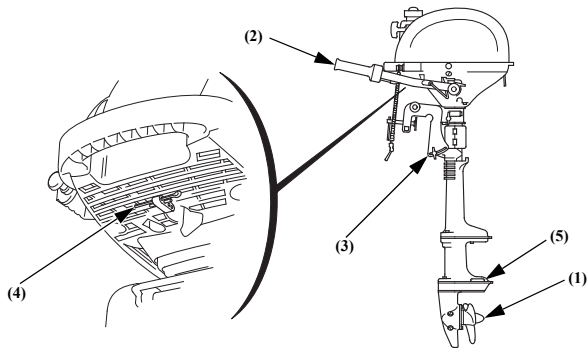
Om du väljer bensin som innehåller alkohol (gasohol) måste dess oktantal vara minst lika högt som Hondas rekommendationer. Det finns två typer av bensin med alkoholtillsats: den ena innehåller etanol och den andra innehåller metanol. Använd inte bensin som innehåller mer än 10 % etanol.

Använd inte bensin som innehåller mer än 5 % metanol (metyl eller träsprit) som inte också innehåller hjälplösningsmedel och korrosionsskyddsmedel för metanol.

OBS:

- Skador på bränslesystemet eller problem med motorns prestanda som orsakats av användning av bensin som innehåller mer alkohol än vad som rekommenderas täcks inte av garantin.
- Innan du köper bränsle från en ny bensinstation, försök ta reda på om bränslet innehåller alkohol. Om så är fallet, kontrollera alkoholens typ och procentandel. Om icke önskvärda symptom uppträder då en speciell sorts bensin används, Byt till en bensinsort som du vet innehåller mindre än den rekommenderade mängden alkohol.

Övriga kontroller



Kontrollera följande:

- (1) Propellern och saxsprinten med avseende på skada eller glapphet.
- (2) Rorkulten med avseende på nedsatt effekt.
- (3) Fästbygeln med avseende på skada eller glapp.
- (4) Verktygssatsen med avseende på felande reservdelar och verktyg (sidan 52).
- (5) Skyddsanoden med avseende på skador, festsättning eller kraftig korrosion.

Metallanoden hjälper till att skydda utombordsmotorn mot korrosionsskador. Den måste alltid vara i direkt kontakt med vattnet när motorn används. Byt ut anoden när den har reducerats till ungefär två tredjedelar av sin ursprungliga storlek eller om den vittrat sönder.

OBS

Risken för korrosionsskador ökar om metallanoden målas över eller får reduceras allt för mycket.

Reservdelar/material som bör finnas ombord:

- Bruksanvisning
- Verktygssats
- Reservtändstift, motorolja, propeller och saxsprintar.
- Nödvändig information i fråga om lagar och förordningar angående sjöfart.

7. START AV MOTORN

Start av motorn

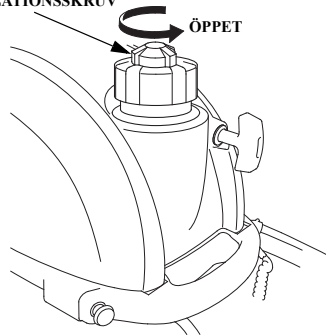
⚠ VARNING

Avgaserna innehåller giftig koloxid som kan orsaka medvetslöshet och leda till dödsfall. Kör aldrig utombordsmotorn i ett stängt garage eller i ett slutet utrymme.

OBS

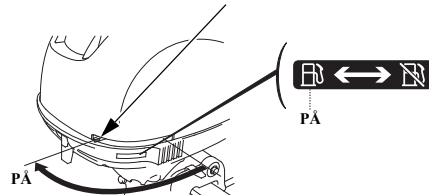
Propellern måste vara nedsänkt i vattnet. Körning av utombordsmotorn med propellern över vattnet leder till att motorn skadas.

TANKLOCK
VENTILATIONSSKRUV

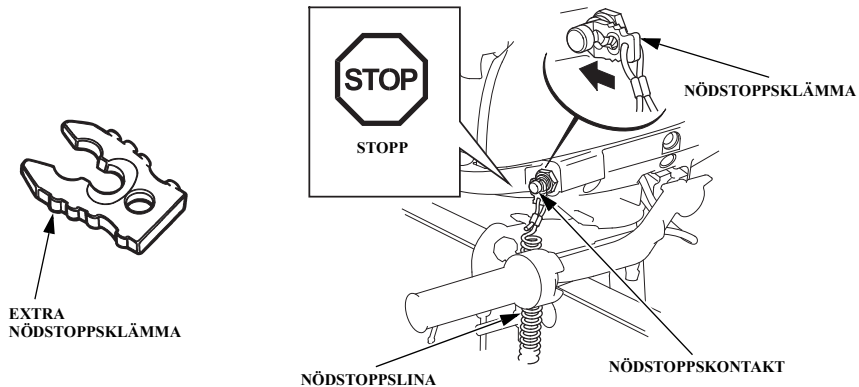


1. Vrid upp tanklockets ventilationsskruv 2 till 3 varv.

BRÄNSLEKRANENS SPAK



2. Vrid bränslekranen till PÅ.



3. För in nödstoppkontaktens klammer, som sitter i ena änden av nödstoppkontaktens fästlina, i nödstoppkontakten. Fäst den andra änden av nödstoppkontaktens fästlina ordentligt vid föraren.

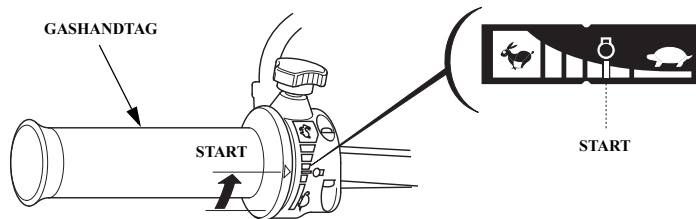
⚠ VARNING

Om föraren inte har fäst säkerhetskontaktens lina vid sin handled, och ramlar ned från sin plats eller faller överbord, kan den okontrollerade båten vålla allvarliga skador på förare, passagerare och personer i närheten. Sätt alltid fast linan ordentligt innan du startar motorn.

OBS:

- Det går inte att starta motorn om inte nödstoppkontaktens klammer är inkopplad i nödstoppkontakten.
- Det finns en extra nödstoppklamma i verktygsväskan.

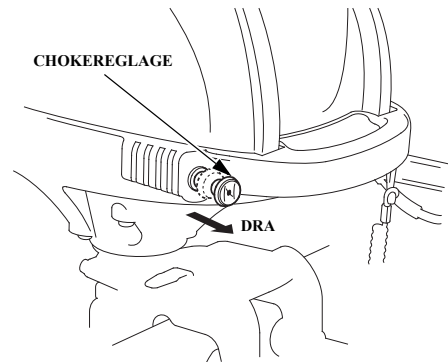
START AV MOTORN



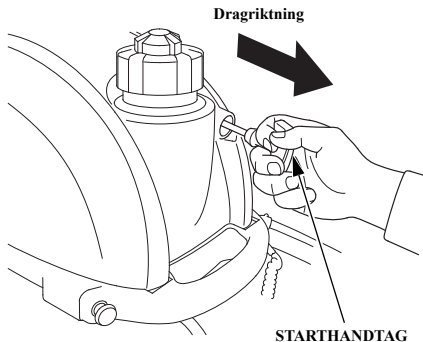
4. Flytta gasreglaget på gashandtaget till START-läget.

⚠ FÖRSIKTIGHET

Starta inte motorn med gasreglaget eller gashandtaget i något annat läge än START-läget, för då kommer båten att accelerera snabbt när motorn startas.



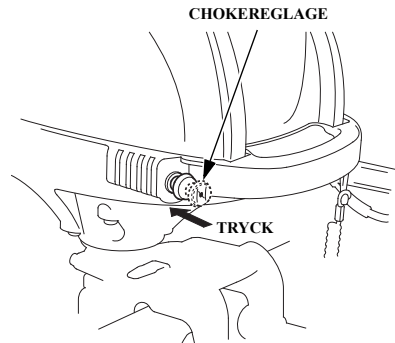
5. När motorn är kall eller om omgivningstemperaturen är låg drar du UT chokereglaget. (Däri genom tillförs motorn en fet bränsleblandning.)



6. Dra lätt i starthandtaget tills du känner ett visst motstånd och dra sedan snabbt i pilens riktning som detta visas ovan.

OBS

- Låt inte starthandtaget snärta tillbaka mot motorn.
Låt det gå tillbaka lugnt för att undvika skador på startmotorn.
- Dra inte i starthandtaget när motorn är igång då detta kan skada startmekanismen.
- Innan du drar ut starthandtaget ska du se till att motorn är rakt inställd.



- Om motorn inte startar, kontrollerar du klämman i nödstoppkontakten.
7. Om choke användes, trycker du in den efterhand som motorn blir varm.

START AV MOTORN

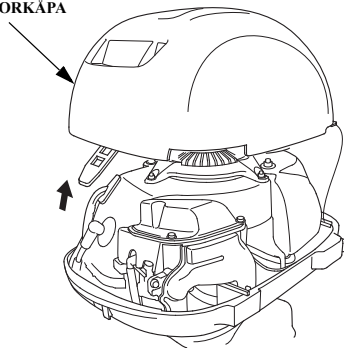
Under gång ska du kontrollera att antikavitationsplattan alltid befinner sig under vattenytan. Är båten felaktigt lastad eller överbelastad, kommer det att påverka motornsvattendjup.

Ligger tyngdpunkten för långt fram höjs motorn ur vattnet, vilket minskar motorns kylning. Ligger tyngdpunkten för långt akterut sänks utombordsmotorn djupare, vilket försämrar dess prestanda.

Nödstart

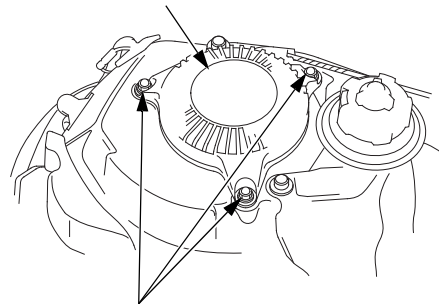
Om startanordningen inte fungerar som den ska av någon anledning kan motorn startas med nödstartsnöret som medföljer din utombordsmotor.

MOTORKÅPA



1. Ta bort motorkåpan.

REKYLSTARTANORDNING

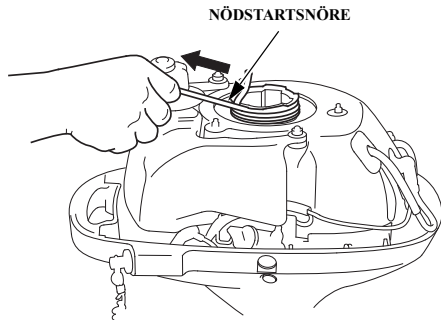


5 mm MUTTRAR

2. Avlägsna startanordningen genom att lossa de tre 5 mm-muttrarna.

OBS:

Var noga med att inte förlora muttrarna.



3. Linda nödstartsnöret medurs runt skivan och dra det sedan rakt ut för att starta motorn.

⚠ VARNING

Se upp för rörliga delar.

4. Sätt inte tillbaka startsnöret och montera motorkåpan.

⚠ VARNING

Friliggande rörliga delar kan vålla skador. Var mycket försiktig när du sätter på motorkåpan. Kör aldrig utombordsmotorn utan kåpa.

5. Fäst nödstoppkontakten vid föraren och återvänd till närmaste båtkaj.
6. Efter återkomst till närmaste båtkaj, kontakta närmaste auktoriserade återförsäljare av Honda utombordsmotorer och gör följande.
 - Få startsystemet och det elektriska systemet kontrollerat.
 - Låt återförsäljaren sätta tillbaka delarna som togs bort vid nödstartsproceduren.

START AV MOTORN

Felsökning Startproblem

SYMPTOM	TÄNKBAR ORSAK	ÅTGÄRD
Motorn startar inte.	Nödstoppskontaktens klämma är inte inkopplad.	Koppla in nödstoppskontaktens klämma. (sidan 31)
	Gasreglaget eller gashandtaget är inte i START-läget.	Flytta gasreglaget på gashandtaget till START-läget. (sidan 32)
	Slut på bränsle.	Förse med bränsle. (sidan 26)
	Bränslekranen är stängd.	Flytta bränslekranens spak till läget PÅ. (sidan 30)
	Ventilationsskruven stängd.	Öppna ventilationsskruven (sidan 30)
	Bränslet når inte förgasaren.	Lossa förgasarens avtappningsskriv för att se om det finns bränsle i förgasarens flottörhus. (sidan 65)
	Motorn flödad.	Rengör och torka av tändstiftet. (sidan 59)
	Tändhatten ej korrekt monterad.	Sätt på tändhatten ordentligt. (sidan 60)

Körning

Inkörning

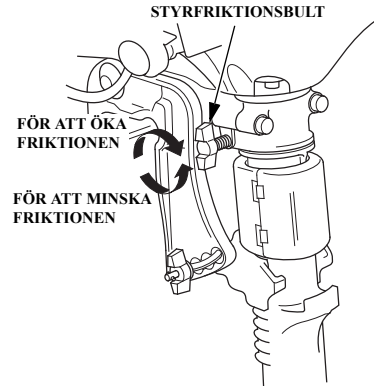
Inkörningen gör att de rörliga ytor, som ligger mot varandra, slits in jämnt och därmed säkerställer god funktion och lång livslängd för utombordsmotorn. Kör in din nya utombordsmotor enligt följande anvisningar.

Under motorns första 10 driftstimmar ska du köra motorn i låg hastighet, undvika en längre tids fullt gaspådrag och undvika snabba ändringar av gaspådraget.

1. Styrning



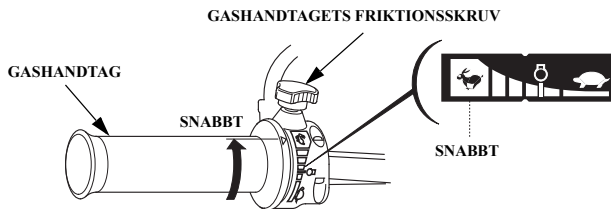
Vill du att båten ska köra åt höger, vrider du rorkulten åt vänster. För att ändra kursen åt vänster, vrider du rorkulten åt höger.



För mjuk styrning justerar du styrfriktionsbulten tills du känner ett lätt motstånd när du vrider utombordsmotorn.

ANVÄNDNING

2. Körning



Flytta gasreglaget eller gashandtaget mot SNABBT för att öka hastigheten.

För normal marschfart, öppnar du gasreglaget till omkring hälften.

För att låsa gasreglaget i ett visst läge, vrider du gashandtagets friktionsskruv medurs. För att frigöra gasreglaget för manuell kontroll, vrider du gashandtagets friktionsskruv moturs.

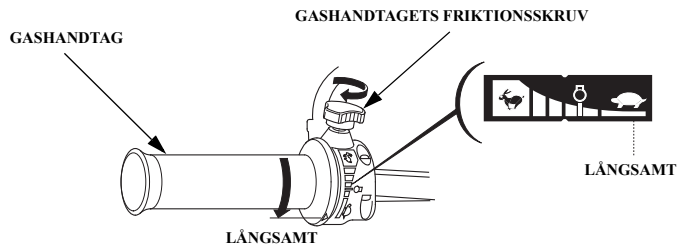
⚠ FÖRSIKTIGHET

Kör aldrig motorn utan kåpa. Åtkomliga rörliga delar kan vålla personskador och inträngande vatten kanskada motorn.

OBS:

För uppnående av bästa prestanda skall passagerare och utrustning fördelas jämnt, så att båten hålls i jämvikt.

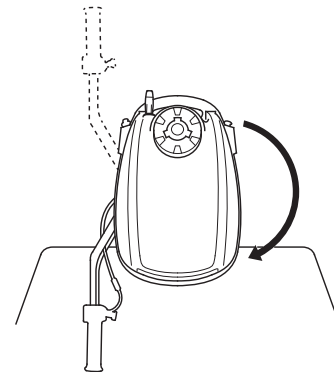
3. Att backa med utombordsmotorn



1. Flytta gashandtaget till LÅNGSAMT läge och håll kvar det där genom att vrida gashandtagets friktionsskruv medurs.

OBS

Innan du snurrar runt utombordsmotorn (från att köra framåt till att backa eller från att backa till att köra framåt) minskas hastigheten till LÅNGSAMT läge annars kan båten slå runt.



2. För att backa vrider du utombordsmotorn 180° och vrider rorkulten så som visas. Var noga med att inte hålla och vrida gashandtaget när du vrider rorkulten.

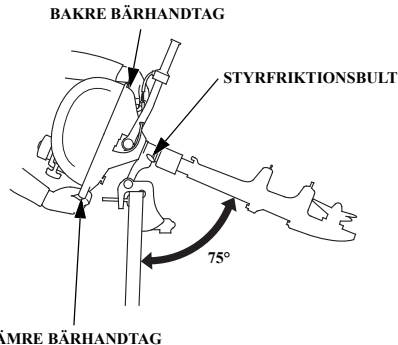
ANVÄNDNING

OBS

När du backar ska du vara försiktig så att propellern inte slår i något föremål under vattenytan.

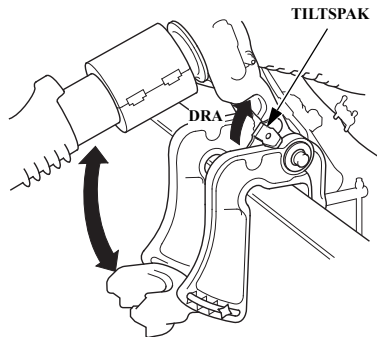
Tiltning av utombordsmotorn

Tilta motorn för att hindra att propellern och växelhuset slår i botten när båten dras upp eller stannas på grunt vatten.



1. Stoppa motorn (sidan 43) och stäng av bränslekranen (sidan 44).
2. Stäng tankventilationen genom att vrida ventilationsskruven medurs (sidan 44).

3. När motorn är inställd på att köra framåt, tiltar du utombordsmotorn genom att använda de främre och bakre bärhandtagen på motorkåpan. Den fjäderbelastade tiltspaken ställs in automatiskt och håller utombordsmotorn när den når upp till ungefär 75°.
4. Justera styrfriktionsbulten för att förhindra att motorn ändrar läge.

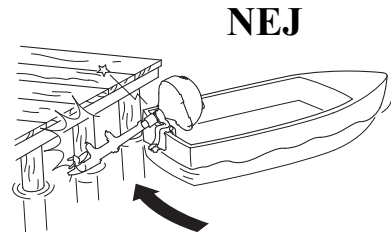


OBS

- Om motorn är uppfälld i backläge, kommer vevhusolja att rinna in i cylindern vilket kan göra motorn mer svårstartad eller leda till att det inte går att dra runt den.

- Använd inte rorkulten för att ändra motorns vinkel.
5. För att återställa motorn i normalt körläge, ska du hålla i utombordsmotorn i främre bärhandtaget på vevhuset och dra tiltspaken till dig och sedan sänka nedutombordsmotorn långsamt.

<Förtöjning>



OBS

För att inte skada motorn måste du vara ytterst försiktig vid förtöjning, i synnerhet om utombordsmotorn är uppfälld. Låt aldrig motorn slå mot bryggan eller mot andra båtar.

ANVÄNDNING

Gång i grunt vatten

OBS

För stor trim-/tiltvinkel under gång, kan medföra att propellern höjs ur vattnet och leda till att propellern kaviterar och att motorn övervarvar.

När båten framförs i grunt vatten, ska du tilta motorn för att undvika att propellern och växellhuset slår i botten (se sidan 40). När motorn har tiltats upp får den endast köras med lågt varvtal.

Drift på hög höjd

På hög höjd är förgasarens normala luft-/bränsleblandning för fet. Detta ger sämre prestanda och högre bränsleförbrukning.

En mycket fet blandning sotar också tändstiftet och gör motorn svårare att starta.

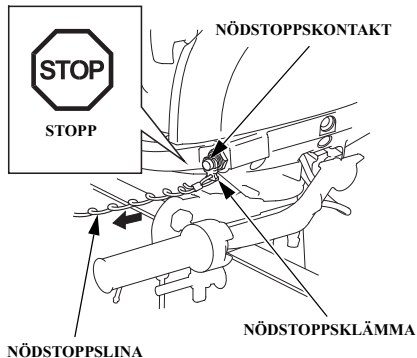
På hög höjd kan prestanda förbättras genom förändringar av förgasaren. Om du alltid använder utombordaren på högre höjd än 1 500 meter över havet måste du be en auktoriserad Honda-återförsäljare modifiera förgasaren.

Även efter en lämplig förgasarmodifiering försämras dock motoreffekten med ca 3,5 % per 300 meters ökning i höjd ö.h. Höjdens påverkan på motoreffekten blir större än så om ingen modifiering av förgasaren görs.

OBS

När förgasaren modifierats för användning på hög höjd kommer bränsle-luftblandningen att vara för mager för körning på låg höjd. Körning på höjder lägre än 1 500 meter ö.h. med modifierad förgasare, kan leda till överhettning och allvarliga skador på motorn. Vid användning på låga höjder, ska du låta en auktoriserad Honda-återförsäljare av utombordare återställa förgasaren till fabriksinställningarna.

Avstängning av motorn



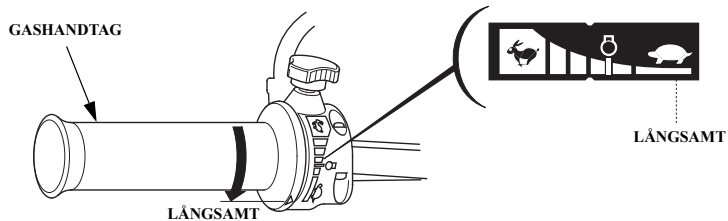
- **I en nödsituation;**

Drag bort nödstoppskontaktens klämma från nödstoppskontakten genom att dra i nödstoppskontaktens fästlina.

OBS:

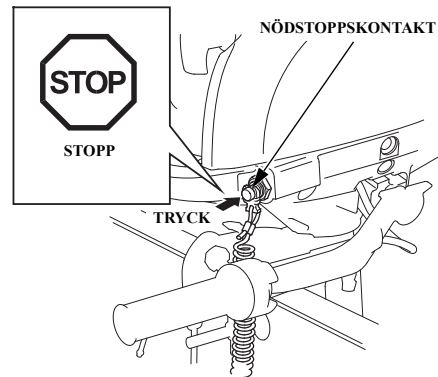
Det är en god idé att stanna motorn med nödstoppslinan då och då för att kontrollera att nödstoppskontakten fungerar som den ska.

STÄNGA AV MOTORN



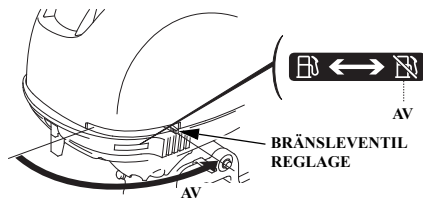
- **Vid normal användning;**

1. Flytta gasreglaget eller gashandtaget till läget LÅNGSAMT.



2. Tryck på nödstoppskontakten och håll den intryckt tills motorn har stannat.

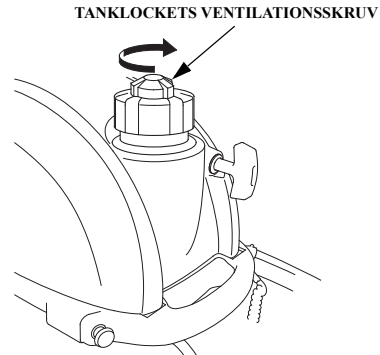
Om motorn inte stannar när du trycker på nödstoppskontakten, drar du ut nödstoppskontaktens fästlina. Om motorn fortsätter att köra, vrider du bränslekranen till AV-läget och drar i choken för att stanna motorn.



OBS:

När man kört med gasspjället helt öppet ska man kyla ner motorn genom att låta den gå på tomgång några minuter.

3. Vrid bränslekranen till AV.



4. Stäng tanklockets ventilationsskruv.
5. Tag bort nödstoppskontaktens fästlina och förvara den på lämpligt sätt.

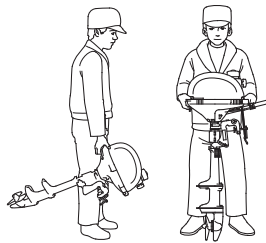
10. TRANSPORT

Vrid tanklockets ventilationsskruv medurs och stäng den ordentligt före transport av utombordsmotorn.

⚠ VARNING

- Var försiktig så att du inte spiller bränsle. Utspillt bränsle eller bränsleångor kan användas. Om bränsle spills, ska du se till att området är torrt innan du förvarar eller transporterar utombordsmotorn.
- Rök inte och tillåt inte någon öppen eld eller gnistor där bränsle tappas ur eller förvaras.

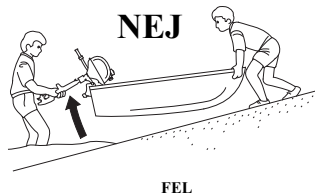
Transport



För att bära motorn håller du den i bärhandtagen, eller håller i bärhandtaget och klacken under motorkåpan's låsbygel så som visas. Bär aldrig i motorkåpan.

⚠ FÖRSIKTIGHET

Bär inte utombordsmotorn i motorkåpan. Utombordsmotorn kan falla, vilket kan leda till olyckor och skador.

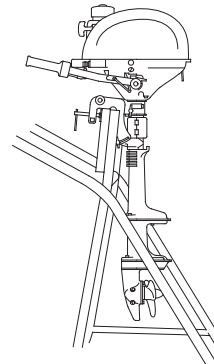
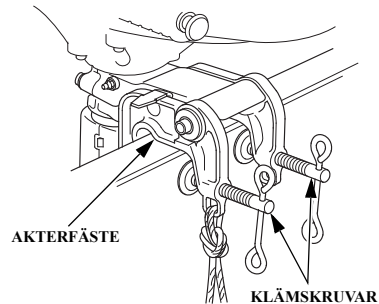


OBS

Använd aldrig motorn som handtag för att lyfta eller flytta båten, eftersom det kan medföra risk för skador.

Transportera motorn vertikalt eller horisontellt så som visas ovan när den demonterats från båten.

Stående transportläge

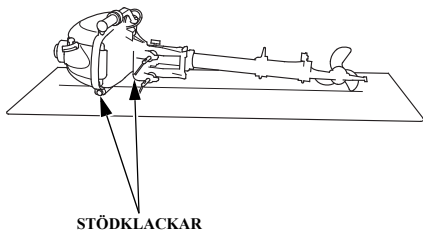


1. Fäst de bakre akterfästena på ett motorstativ och dra åtspännskruvarna för att montera motorn ordentligt.

2. Transportera motorn så som visas ovan.

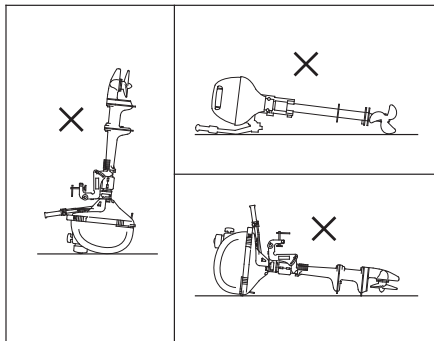
TRANSPORT

Liggande transport



Låt motorn vila på kåpskydden med rorkulten uppfälld.

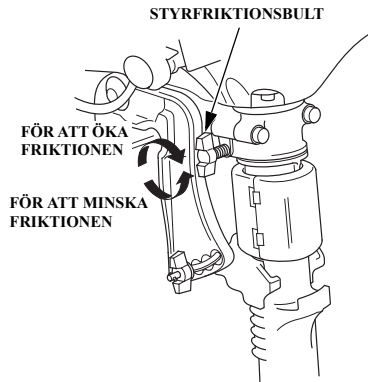
FEL



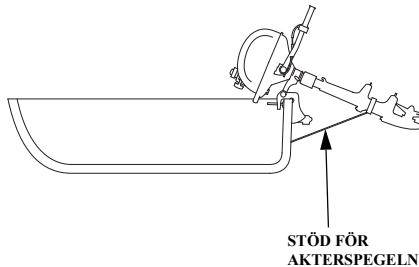
OBS

- Alla andra transport- och förvaringslägen kan vålla skador eller oljeläckage.
- Om motorn är uppfälld i backläge, kommer vevhusolja att rinna in i cylindern vilket kan göra motorn mer svårstartad eller leda till att det inte går att dra runt den.

Transport med trailer



Vid transport av båten på trailer eller på annat sätt med motorn kvarsittande, rekommenderar vi att



motorn får stå i normalt gångläge med styrfriktionsbulten ordentligt åtdragen.

OBS

Transportera aldrig båten på trailer eller på annat sätt med motorn uppfälld. Både båten och motorn kan skadas allvarligt om motorn faller ner.

Vid transport skall motorn stå i normalt gångläge. Om markfrigången blir otillräcklig i detta läge kan båten transporteras med motorn uppfälld med hjälp av ett transportstag mot akterspegeln. I annat fall måste motorn tas bort från båten.

11. RENGÖRING OCH SPOLNING

Efter varje användning i saltvatten eller smutsigt vatten, rengör och spola utombordsmotor med färskvatten.

⚠ VARNING

Se till att utombordsmotorn sitter stabilt.

Regelbundet underhåll och justeringar är av stor betydelse för att motorn skall hållas i bästa skick. Kontrollera och gör service enligt UNDERHÅLLSCHEMA.

⚠ VARNING

Stäng av motorn innan du utför något underhållsarbete. Se till att utrymmet är väl ventilerat om motorn måste vara i gång. Kör aldrig motorn i ett utrymme där avgaser kan ansamlas. Avgaser innehåller giftigt kolmonoxid; om du utsätts för det kan det leda till att du förlorar medvetandet och till dödsfall. Se till att du sätter tillbaka motorkåpan om den togs bort innan motorn startas. Se till motorkåpan är stängd genom att använda motorkåpan låsbygel.

OBS

Använd endast originaldelar från Honda eller motsvarande för underhåll och reparationer. Om reservdelar som inte är av motsvarande kvalitet används kan detta skada motorn.

UNDERHÅLL

Verktygssats och reservdelar

Följande verktyg och reservdelar levereras tillsammans med utombordsmotorn för underhåll, justeringar och nödreparationer.

Verktygssats



8 × 10 mm
NYCKEL



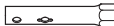
VANLIG/STJÄRN-
SKRUVMEJSEL



NÖDSTOPPSKLÄMMA



VERKTYGSVÄSKA



TÄNDSTIFTSNYCKEL

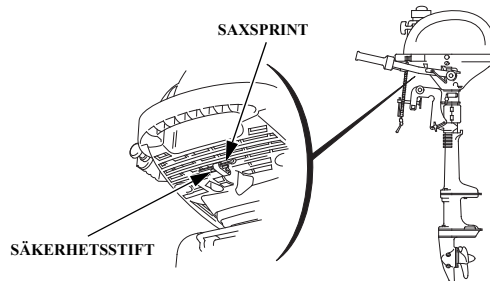


TÅNG



NÖDSTARTSNÖRE

Reservdelar



UNDERHÅLLSSCHEMA

PUNKT	INTERVALL FÖR REGELBUNDEN SERVICE (3) Genomför åtgärderna vid varje angiven månad eller gångtidsintervall, beroende på vilket som kommer först.		Vid varje användning	Första månaden eller 10 h	Varje 6:e månad eller 50 h	Varje år eller 150 h	Se sidan
	Motorolja	Kontrollera nivå	o				
	Byt		o	o			56
Växelhjulolja	Byt		o	o			57
Startsnöre	Kontrollera			o			59
Förgasarlänkar	Kontrollera–justera		o (2)	o (2)			–
Ventilspel	Kontrollera–justera				o (2)		–
Tändstift	Kontrollera–justera/byt ut			o			59
Propeller och saxsprint	Kontrollera	o					29
Skyddsanod	Kontrollera	o					29
Tomgångsvarvtal	Kontrollera–justera		o (2)	o (2)			–
Kopplingsbelägg och trumma	Kontrollera					o (2)	–

OBS:

- (2) Service på dessa delar ska utföras av en auktoriserad Honda-serviceverkstad såvida du inte har rätt verktyg och själv har de mekaniska kunskaper som krävs.
Se Hondas verkstadshandbok för serviceanvisningar.
- (3) Vid kommersiell användning, ska du logga antalet driftstimmar för att fastställa rätt underhållsintervall.

UNDERHÅLL

INTERVALL FÖR REGELBUNDEN SERVICE (3) Genomför åtgärderna vid varje angiven månad eller gångtidsintervall, beroende på vilket som kommer först.		Vid varje användning	Första månaden eller 10 h	Varje 6:e månad eller 50 h	Varje år eller 150 h	Se sidan
PUNKT						
Svängkåpans foder och bussning	Byt	Vart 3 år (2)				–
Vattentätning	Byt	Vart 3 år (2)				–
Bränsleledning	Kontrollera	o (4)				–
	Byt	Vartannat år (vid behov) (2) (5)				–
Bultar och muttrar	Kontrollera åtdragning		o (2)		o (2)	–
Smörjning	Fett		o (1)	o (1)		61
Bränsletank och tankfilter	Rengör			o (2)		–
Vevhusventilationsrör	Kontrollera				o (2)	–
Nödstoppskontakt	Kontrollera	o				43

OBS:

- (1) Utför service oftare vid användning i saltvatten.
- (2) Service på dessa delar ska utföras av en auktoriserad Honda-serviceverkstad såvida du inte har rätt verktyg och själv har de mekaniska kunskaper som krävs. Se Hondas verkstadshandbok för serviceanvisningar.
- (3) Vid kommersiell användning, ska du logga antalet driftstimmar för att fastställa rätt underhållsintervall.
- (4) Kontrollera bränsleledningen för läckage, sprickor eller skador. Om den läcker, är sprucken eller skadad, ta den till din återförsäljare för byte innan du använder din utombordsmotor.
- (5) Kontrollera bränsleledningen för läckage, sprickor eller skador. Byt ut bränsleledningen om det finns tecken på läckage, sprickor eller skador.

UNDERHÅLL

Byte av motorolja

Otillräcklig eller förorenad motorolja inverkar menligt på livslängden för alla rörliga delar och glidytor.

Tvätta händerna med tvål och vatten efter hantering av gammal olja.

Oljebytesintervall

10 timmar efter inköp eller första månaden efter första bytet, sedan var 6:e månad eller var 50:e gångtimme.

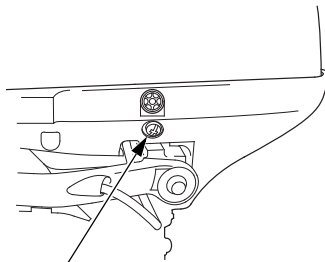
Oljevolym:

0,25 l

Rekommenderad olja:

SAE 10W-30 motorolja eller motsvarande, API Service klassificering SG, SH eller SJ.

<Byte av motorolja>



OLJEAVTAPPNINGSPLUGG

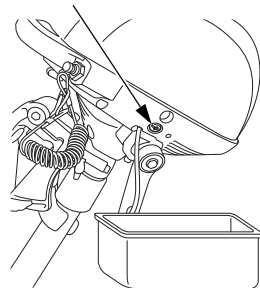
Tappa av oljan medan motorn fortfarande är varm, så att den töms ut snabbt och fullständigt.

1. Vrid bränslekranen till AV och stäng tanklockets ventilationsskruv.
2. Ta bort utombordaren från båten.
3. Lossa oljeavtappningsbulten, och vrid motorn till rorkultssidans.

OBS:

Om du tar bort oljeavtappningsbulten innan du vrider motorn till rorkultssidans, kan det spillas olja över utombordsmotor.

OLJEAVTAPPNINGSPLUGG



4. Ta bort oljeavtappningsbulten och packningen för oljeevakuering.

OBS:

Ta hand om den använda motoroljan på ett miljövänligt sätt.

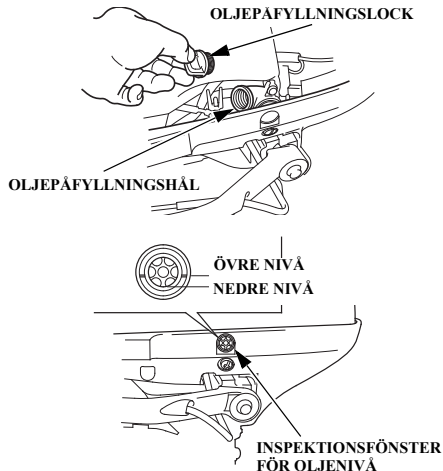
Du bör lämna in den i ett slutet kärl på närmaste bensinstation för återvinning. Kasta den inte i hushållssoporna och håll inte ut den på marken.

5. Sätt tillbaka oljeavtappningsbulten och en ny packning.

6. Ställ motorn upprätt och sätt fast oljeavtappningsbulten ordentligt

OLJEAVTAPPNINGSBULTENS
ÅTDRAGNINGSMOMENT:

6,5 N·m (0,66 kgf·m)



7. Ta bort motorkåpan.
8. Demontera oljeavtappningsbulten och fyll vevhuset med rekommenderad olja (se sidan 25) upp till den övre markeringen i oljenivåns inspektionsfönster.
9. Kontrollera oljenivån igen efter att motorn skakats flera gånger.
10. Sätt tillbaka oljepåfyllningslocket ordentligt.
11. Sätt tillbaka motorkåpan.
12. Sätt tillbaka utombordaren på båten.

Byte av växellådsolja

Oljebytesintervall

Första bytet efter 10 gångtimmar eller en månad efter den första användningen och därefter var sjätte månad eller var 50:e gångtimme.

Oljevolym:

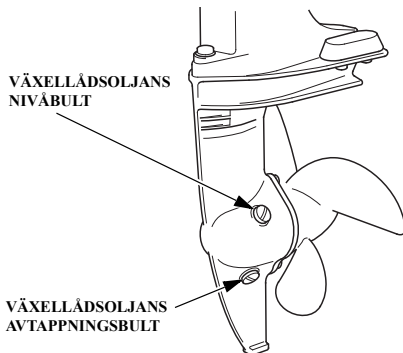
0,05 l

Rekommenderad olja:

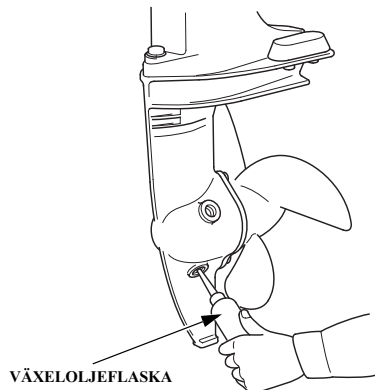
SAE #90 hypoidväxelolja eller motsvarande, API serviceklass (GL-4).

UNDERHÅLL

Byt växellådsolja när motorn är avstängd och utombordsmotorn står lodrätt.



1. Placera en lämplig behållare under oljeavtappningshålet för att fånga upp den gamla oljan, ta sedan bort oljenivåbulten och oljeavtappningsbulten och brickorna.



2. Se till att all gammal olja tappas ur helt och montera sedan en oljepumpsadapter i oljeavtappningshålet. Om vatten eller förorenad

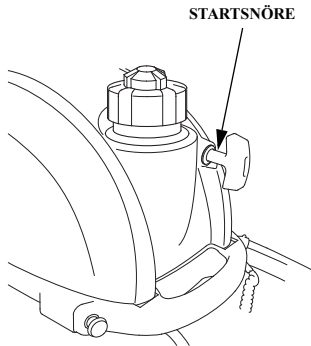
- (mjölkfärgad) olja rinner ur avtappningshålet när bulten demonteras, ska du låta en auktoriserad återförsäljare för Honda Marin gå igenom den.
3. Tillför olja i oljeavtappningshålet tills det rinner ut ur oljenivåhålet, montera sedan oljenivåbulten och oljeavtappningsbulten och nya brickor.

**OLJENIVÅBULTENS
ÅTDRAGNINGSMOMENT:**
3,5 N·m (0,36 kgf·m)

Undvik att spilla mer än 30 cm³ medan du sätter tillbaka oljeavtappningsbulten.

**OLJEAVTAPPNINGSBULTENS
ÅTDRAGNINGSMOMENT:**
3,5 N·m (0,36 kgf·m)

Kontroll av startsnöret



Kontrollera startsnöret var 6:e månad eller efter 50 timmars drift för utombordsmotorn. Byt ut snöret om det är slitet.

Tändstiftsservice

För att se till att motorn fungerar korrekt måste tändstiftets elektrodavstånd ställas in ordentligt och tändstiftet vara fritt från avlagringar.

▲ FÖRSIKTIGHET

Tändstiftet blir mycket varmt under drift och förblir varmt en stund efter det att motorn har stannat.

Kontroll- och justeringsintervall:

Var 6:e månad eller var 50:e gångtimme.

Utbytesintervall:

Var 6:e månad eller var 50:e gångtimme.

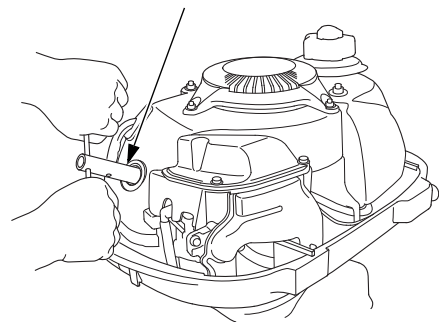
Rekommenderat tändstift:

LR4C-E (NGK)

OBS

Använd endast rekommenderade tändstift eller motsvarande. Tändstift med felaktigt värmetal kan orsaka skada på motorn.

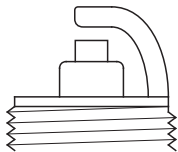
TÄNDSTIFTSNYCKEL



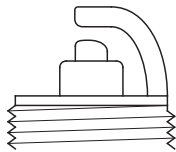
1. Ta bort motorkåpan.
2. Ta bort tändstiftshatten.
3. Se till att motorn har svalnat. Ta bort tändstiftet med tändstiftsnyckeln och skruvmejseln som medföljer.

UNDERHÅLL

Nytt tändstift

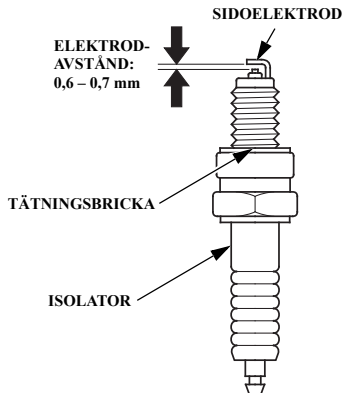


Tändstiftet behöver bytas ut



4. Kontrollera tändstiftet.

- (1) Om elektroden är kraftigt korroderad eller nedsmutsad av kol, rengör med en stålborste.
- (2) Byt tändstift om mittelektroden är sliten. Tändstiftet kan slitas ut på olika sätt. Om tätningbrickan visar tecken på slitage eller om isolatorn är sprucken, byt ut tändstiftet.



5. Mät tändstiftets elektrodavstånd med ett bladmått.

Avståndet ska vara 0,6–0,7 mm. Korrigera efter behov genom att försiktigt böja sidoelektroden.

6. Se till att tändstiftets bricka är i gott skick och gänga fast tändstiftet för hand för att undvika korsgängning.
7. När tändstiftet ligger an drar du åt det med en tändstiftsnyckel för att trycka samman brickan.

OBS:

Ett nytt tändstift ska dras åt 1/2 varv efter anläggningen mot brickan. Vid montering av ett gammalt tändstift ska detta dras åt 1/8–1/4 varv efter anläggning för att trycka ihop brickan.

8. Sätt tillbaka tändhatten.

OBS

Tändstiftet måste dras åt ordentligt. Ett löst tändstift kan bli mycket varmt och kan eventuellt skada motorn.

9. Sätt tillbaka motorkåpan.

Smörjning

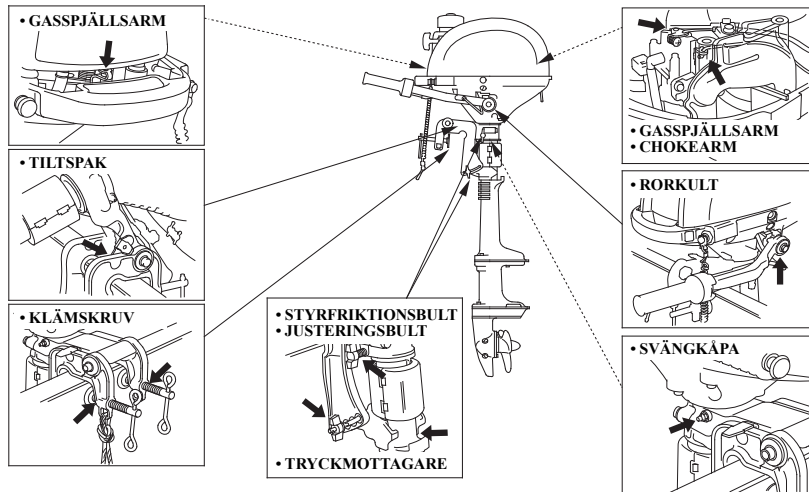
Torka av motorns utsida med en duk som fuktats med ren olja. För på marint rostskyddsfett på följande delar:

Smörjintervall:

10 timmar eller första månaden efter inköp sker första smörjningen, sedan var 6:e månad eller var 50:e gångtimme.

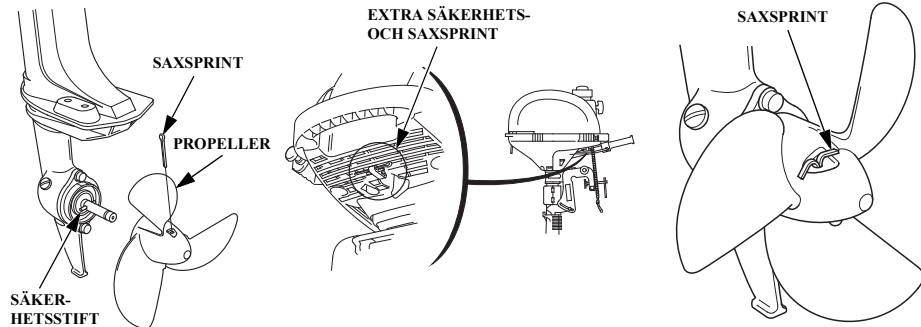
OBS:

Lägg på korrosionsskyddande olja på ledytor där fett inte kan tränga in.



UNDERHÅLL

Byte av säkerhetsstift



Ett säkerhetsstift används för att skydda propellern och drivmekanismen från skada när propellerns slår i något.

⚠ VARNING

- Vid utbyte skall du ta bort klammern från nödstoppskontakten för att förhindra att motorn startas oavsiktligt.

- Propellerbladen är tunna och vassa. Skydda händerna med tjocka handskar vid utbyte.

1. Demontera saxsprinten och propellern.
2. Demontera det avbrutna säkerhetsstiftet och byt ut det mot ett nytt.
3. Montera propellern.
4. Montera den nya saxpinnen och böj ändarna så som visas.

OBS:

- Använd en originalsaxsprint från Honda och böj dess ändar som bilden visar.

Service på en sjunken och bärgad motor

En sjunken utombordsmotor måste servas direkt efter att den tagits upp ur vattnet för att minimera korrosionen.

Om det finns en Honda-återförsäljare för utombordsmotorer i närheten bör motorn omedelbart lämnas dit. Gör på följande sätt, om det är långt till en serviceverkstad:

1. Ta bort motorkåpan och spola motorn med sötvatten för att få bort saltvatten, sand och lera mm.
2. Tappa av bränslet i ett lämpligt uppsamlingskärl.
3. Lossa förgasarens avtappningsskruv och låt bensinen rinna ut i en lämplig behållare och dra sedan åt skruven igen (se sidan 65).
4. Byt motorolja (se sidan 56). Om det finns vatten i vevhuset eller om den gamla motoroljan visar tecken på att vara förorenad av vatten, skall ett

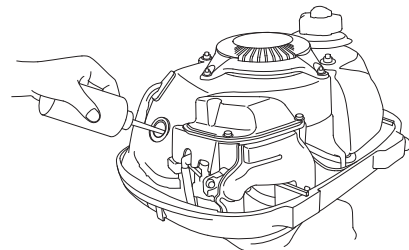
nytt oljebyte göras efter att motorn körts en halvtimme.

5. Ta ut tändstiftet.

Lösgör nödstoppkontaktens bricka från kontakten och dra upprepade gånger istartsnöret för att pressa ut allt vatten från cylindern.

OBS

- När motorn ska dras runt med avbrott i tändningskretsen (tändstiftet demonterat från tändkretsen), bör brickan tas bort från nödstoppkontakten för att förhindra elektriska skador på tändsystemet.



- Om utombordsmotorn kördes när den täcktes av vatten, kan det finnas mekaniska skador till exempel böjda vevstakar. Om motorn kärvar när den dras runt med startmotorn får du inte försöka att köra den förrän den har reparerats.

UNDERHÅLL

- Häll i en tesked (3 – 5 cm³) motorolja i tändstiftshålet och dra sedan flera gånger i startsnöret för att smörja cylinderns insida. Montera tändstiftet och koppla motorns nödstoppskontaktklämma till nödstoppskontakten.
- Försök att starta motorn.

⚠ VARNING

Friliggande rörliga delar kan vålla skador. Var mycket försiktig när du sätter på motorkåpan. Kör aldrig utombordsmotorn utan kåpa.

- Om motorn inte startar, demonterar du tändstiftet, rengör och torkar elektroden och monterar tändstiftet och försöker starta motorn igen.
- Om motorn startar och det inte finns några mekaniska skador, låter du den gå en halvtimme eller längre tid (se till att vattenytan ligger minst 150 mm överantikavitationsplattan).

- Ta så fort som möjligt utombordsmotorn till en återförsäljare av Honda utombordsmotorer för kontroll och service.

För att din utombordsmotor ska få längre livslängd, bör du låta en auktoriserad återförsäljare för Honda utombordsmotorer serva den innan du ställer undan den. Följande åtgärder kan du emellertid vidta själv med ett minimum av verktyg.

Bränsle

OBS:

Bensin förstörs mycket snabbt beroende på till exempel ljusexponering, temperatur och tid.

I värsta fall kan bensinen förorenas på en månad. Om förorenad bensin används kan motorn skadas allvarligt (genom att förgasaren sätts igen eller att ventilerna kärvar).

Sådana skador på grund av förstört bränsle täcks inte av garantin.

För att undvika detta ska du följa dessa rekommendationer:

- Använd bara bensin med angivna specifikationer (se sidan 27).
- Använd färsk och ren bensin.
- För att bromsa bränslets nedbrytningsprocess ska bensin förvaras i en godkänd bränslebehållare.
- Om du räknar med en längre tids förvaring (mer än 30 dagar) ska bränsletanken och förgasaren tömmas.

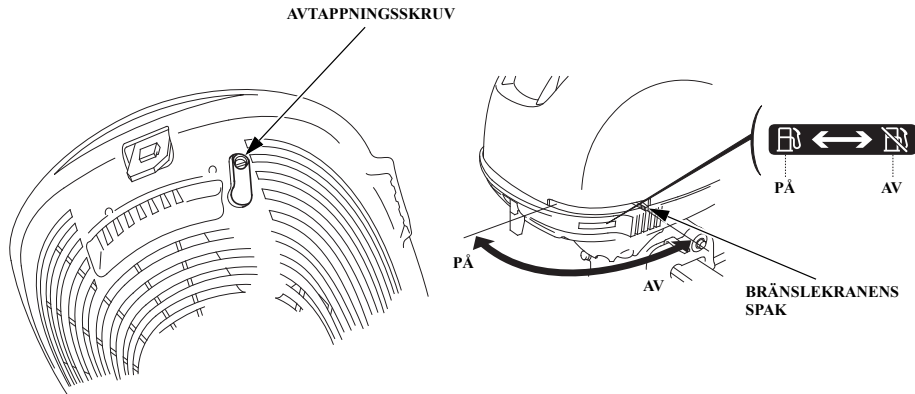
Avtappning av bensin

▲ VARNING

Bensin är extremt lättantändlig och bensinångor kan explodera och vålla allvarliga skador och dödsfall. Rök inte och tillåt inte öppen eld eller gnistor inom arbetsområdet. FÖRVARAS UTOM RÄCKHÅLL FÖR BARN.

- **Var försiktig så att du inte spiller bränsle. Utspillt bränsle eller bränsleångor kan antändas. Om bränsle spills, ska du se till att området är torrt innan du förvarar eller transporterar utombordsmotorn.**
- **Rök inte och tillåt inte någon öppen eld eller gnistor där bränsle tappas ur eller förvaras.**

FÖRVARING



1. Vrid bränslekranen till AV.
2. Öppna tanklockets ventilationsskruv.
3. Ta bort tanklocket och tappa av bensinen ur bränsletanken i en lämplig behållare.
4. Vrid bränslekranen till PÅ, lossa förgasarens avtappningsskruv och töm bränslet i en lämplig behållare.
5. Drag sedan till avtappningsskruven igen.
6. Sätt tillbaka tanklocket.
7. Se till att tanklockets ventilationsskruv är AV.

Motorolja

1. Byt motorolja (se sidan 56).
2. Demontera tändstiften (se sida 59) och ta bort klämman från nödstoppkontakten.
3. Häll i en tesked (3–5 cm³) ren motorolja i cylindern.
4. Dra i starthandtaget långsamt flera gånger så att oljan fördelas i cylindern.
5. Sätt tillbaka tändstiftet.

Förvaringsläge för utombordsmotorn

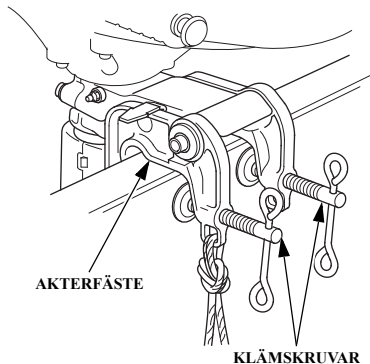
Förvara utombordsmotorn antingen stående eller liggande så som visas med rorkulden uppfälld.

Förvara utombordsmotorn på en ren och torr plats.

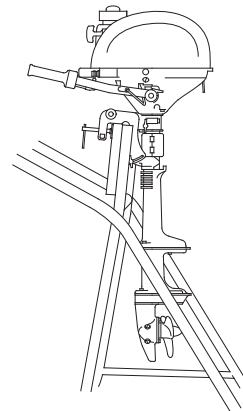
OBS:

Före förvaring ska motorn rengöras, spolas och smörjas enligt anvisningarna på sidan 61.

Stående förvaring



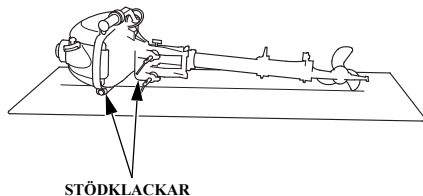
1. Fäst de bakre akterfästena på ett motorstativ och dra åtspännskruvarna för att montera motorn ordentligt.



2. Förvara motorn så som visas ovan.

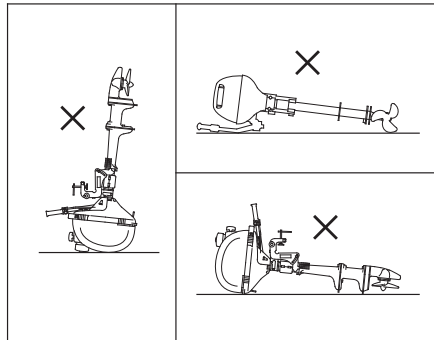
FÖRVARING

Liggande förvaring



Låt motorn vila på kåpskydden med rorkuliten uppfälld.

FEL



OBS

- Alla andra transport- och förvaringslägen kan vålla skador eller oljeläckage.
- Om motorn är uppfälld i backläge, kommer vevhusolja att rinna in i cylindern vilket kan göra motorn mer svårstartad eller leda till att det inte går att dra runt den.

För att skydda miljön ska du inte kasta denna produkt, batteri, motorolja m.m. som vanligt avfall eller i naturen, utan lämna in dem för återvinning. Följ gällande lagar och förordningar eller rådgör med din återförsäljare angående kassering.

15. FELSÖKNING

<Motorn startar inte>

1. Nödstoppskontaktens klämma är inte inkopplad. —————> Koppla in nödstoppskontaktens klämma där den ska sitta. (sidan 31)
2. Gasreglaget eller gashandtaget är inte i START-läget. —————> Flytta gasreglaget på gashandtaget till START-läget. (sidan 32)
3. Slut på bränsle. —————> Förse med bränsle. (sidan 27)
4. Bränslekranen är stängd. —————> Flytta bränslekranens spak till läget PÅ. (sidan 30)
5. Tanklockets ventilationsskruv är inte PÅ. —————> Öppna tanklockets ventilationsskruv. (sidan 30)
6. Bränslet når inte förgasaren. —————> Lossa förgasarens avtappningsskruv för att se om det finns bränsle i förgasarens flottörhus. (sidan 65)
7. Motorn är flödad. —————> Rengör och torka av tändstiftet. (sidan 59)
8. Tändhatten ej korrekt monterad. —————> Sätt på tändhatten ordentligt. (sidan 60)

<Motorvarvtalet varierar eller motorn stannar>

1. Låg bränslenivå. —————> Fyll på bränsle. (sidan 27)
2. Bränslefiltret igensatt. —————> Byt bränslefiltret.
3. Smutsigt tändstift. —————> Tag bort tändstiftet och torka och rengör det. (sidan 59)
4. Tändstift med fel värmetal. —————> Byt mot ett tändstift med rätt värmetal. (sidan 59)
5. Elektroavstånd är inkorrekt. —————> Ställ in rätt elektroavstånd. (sidan 59)

<Motorns fart ökar inte>

1. Bränslefiltret igensatt. —————> Byt bränslefiltret.
2. Låg motoroljenivå. —————> Kontrollera motoroljan och fyll på till rätt nivå. (sidan 25)
3. En olämplig propeller har valts. —> Rådgör med en auktoriserad Honda utombordarsäljare.
4. De medåkande är inte jämnt fördelade. —————> Fördela de medåkande jämnt.
5. Utombordsmotorn är inte korrekt monterad. —————> Montera utombordsmotorn på rätt plats. (sidan 20 till 23)

<Motorn överhettas>

1. Motorn överbelastas på grund av snedfördelning av de åkande eller för stor belastning av båten. —————> Fördela de medåkande jämnt. Överlasta inte båten.
2. Kavitation. —————> Montera utombordsmotorn på rätt plats. (sidan 20)

<Motorn övervarvas>

1. Kavitation. —————> Montera utombordsmotorn på rätt plats. (sidan 20)
2. Säkerhetsstiftet är defekt. —————> Byt säkerhetsstiftet. (sidan 62)
3. En olämplig propeller har valts. —————> Rådgör med en auktoriserad Honda utombordarsäljare.
4. Felaktig trimvinkel. —————> Trimma till rätt vinkel. (sidan 23)

16. SPECIFIKATIONER

MODELL	BF2.3D	
Beskrivningskod	BABC	
Riggelängd	S (Kort)	L (Lång)
Typ	SCHU SCHD SCHH	LCHU LCHD
Totallängd	412 mm	
Totalbredd	285 mm	
Totalhöjd	956 mm	1 109 mm
Akterspegelns höjd (när akterspegelsvinkeln är 5°)	418 mm	571 mm
Torrsvikt (vikt)*	13,6 kg	14,3 kg
Märkeffekt	1,7 kW	
Fullt gaspådrag	5 000 – 6 000 min ⁻¹ (p/min)	
Motortyp	Fyrtakt, toppventil, encylindrig	
Slagvolym	57,2 cm ³	
Ventillyftarspel	Insug: 0,06 – 0,10 mm Utblås: 0,09 – 0,13 mm	
Tändstiftets elektrodavstånd	0,6 – 0,7 mm	
Startsystem	Snörstartanordning	
Tändningssystem	Transistoriserad magnet	

Smörjsystem	Oljekastarringsystem
Specificerad olja	Motor: API standard SG, SH, SJ, SAE 10W-30 Växellåda: API standard (GL-4) SAE 90 hypoid växellådsolja
Oljevolym	Motor: 0,25 l Växellåda: 0,05 l
Kylsystem	Kompressorkylning
Avgassystem	Avgassystem under vattnet
Tändstift	LR4C-E (NGK)
Bränsle	Blyfri bilbensin (91 oktan enl. research-metoden (RON), 86 eller högre enl. pumptal (PON))
Tankvolym	1,1 l
Styrutrustning	Rorkult
Stryrvinkel	360°
Akterspegelsvinkel	4 nivåer (5° -10° -15° -20°)
Tiltvinkel	75° (när akterspegelsvinkeln är 5°)
Standard-propeller (antal blad – diameter × stigning)	3 – 184 × 120 mm

* Med propeller

Hondas utombordsmotorer är effektagivna enligt ISO8665 (uttaget på propelleraxeln).

Buller och vibration
[SCHU och LCHU-typer]

MODELL	BF2.3D
MANÖVERSYSTEM	T (rorkult)
Ljudtrycksnivå vid operatörens öron (2006/42/EC, ICOMIA 39-94)	83 dB (A)
----- Felmarginal	----- 2 dB (A)
Uppmätt ljudeffekt (Referens EN ISO3744)	89 dB (A)
----- Felmarginal	----- 2 dB (A)
Vibrationsnivå vid hand och arm (2006/42/EC, ICOMIA 38-94)	7,0 m/s ²
----- Felmarginal	----- 2,1 m/s ²

Referens: ICOMIA-standard: denna anger arbetsförhållanden för motorn och mätvillkor.

17. ADRESSER TILL VIKTIGA Honda-ÅTERFÖRSÄLJARE

För mer information, kontakta Honda Customer Information Centre på följande adress eller telefonnummer:

För europeiska

ÖSTERRIKE

Honda Austria GmbH
Hondastraße 1
2351 Wiener Neudorf
Tel. : +43 (0)2236 690 0
Fax: +43 (0)2236 690 480
<http://www.honda.at>
✉ HondaPP@honda.co.at

BALTIKUM (Estland/Lettland/Litauen)

Honda Motor Europe Ltd
Tulika 15/17
10613 Tallinn
Tel. : +372 6801 300
Fax: +372 6801 301
✉ honda.baltic@honda-eu.com

BULGARIEN

Kirov Ltd.
49 Tsaritsa Yoana Blvd
1324 Sofia
Tel. : +359 2 93 30 892
Fax: +359 2 93 30 814
www.kirov.net
✉ honda@kirov.net

KROATIEN

Fred Bobek d.o.o.
Honda-Marine Croatia - Trg. - Ind.
zona bb
22211 Vodice
Tel. : +385 22 44 33 00/33 10
Fax: +385 22 44 05 00
www.honda-marine.hr

TJECKIEN

BG Technik cs, a.s.
U Zavodiste 251/8
15900 Prag 5 - Velka Chuchle
Tel. : +420 2 838 70 850
Fax: +420 2 667 111 45
www.hondamarine.cz

DANMARK

TIMA A/S
Tårnfalkevej 16
2650 Hvidovre
Tel. : +45 36 34 25 50
Fax: +45 36 77 16 30
<http://www.hondapower.dk>

FRANKRIKE

Honda Motor Europe Ltd
Relation Clients Produits d'équipements
Parc d'activités de Pariest, Allée du 1er mai
Croissy Beaubourg BP46, 77312 Marne La
Vallée Cedex 2
Tél. : 01 60 37 30 00
Fax: 01 60 37 30 86
<http://www.honda.fr>
✉ espace-client@honda-eu.com

TYSKLAND

Honda Deutschland GmbH
Sprendlinger Landstraße 166
63069 Offenbach am Main
Tel: 01 80 5/20 20 90
Fax.: +49 69 8320 20
<http://www.honda.de>
✉ info@post.honda.de

ADRESSER TILL VIKTIGA Honda-ÅTERFÖRSÄLJARE

För mer information, kontakta Honda Customer Information Centre på följande adress eller telefonnummer:

För europeiska (fortsättning)

BELGIEN

Honda Belgien

Doornveld 180-184
1731 Zellik

Tel. : +32 2620 10 00

Fax: +32 2620 10 01

<http://www.honda.be>

✉ BH_PE@HONDA-EU.COM

UNGERN

Motor Pedo Co., Ltd.

Kamaraerdei ut 3.
2040 Budaors

Tel. : +36 23 444 971

Fax: +36 23 444 972

<http://www.hondakisgepek.hu>

✉ info@hondakisgepek.hu

CYPERN

Alexander Dimitriou & Sons Ltd.

162, Yiannos Kranidiotis
Avenue

2235 Latsia, Nicosia

Tel. : +357 22 715 300

Fax: +357 22 715 400

ITALIEN

Honda Italia Industriale S.p.A.

Via della Cecchignola, 13
00143 Rom

Tel. : +848 846 632

Fax: +39 065 4928 400

www.hondaitalia.com

✉ info.marine@honda-eu.com

FINLAND

OY Brandt AB

Tuupakantie 7B
01740 Vantaa

Tel. : +358 207757200

Fax: +358 (0)9 878 5276

www.brandt.fi

NORGE

AS Kellox

Boks 170 - Nygårdsveien 67
1401 Ski

Tel. : +47 64 97 61 00

Fax: +47 64 97 61 92

www.kellox.no

GREKLAND

Saracakis Brothers S.A.

71, Leoforos Athinon
10173 Aten

Tel. : +30 210 3483582

Fax: +30 210 3418092

<http://www.honda.gr>

✉ info@saracakis.gr

VITRYSSLAND

Scanlink Ltd.

Kozlova Drive, 9
220037 Minsk

Tel. : +375 172 999090

Fax: +375 172 999900

<http://www.hondapower.by>

ADRESSER TILL VIKTIGA Honda-ÅTERFÖRSÄLJARE

För mer information, kontakta Honda Customer Information Centre på följande adress eller telefonnummer:

För europeiska (fortsättning)

ISLAND

Bernhard ehf.
Vatnagarðar 24-26
104 Reykjavík
Tel. : +354 520 1100
Fax: +354 520 1101
www.honda.is

IRLAND

Two Wheels ltd
M50 Business Park, Ballymount
Dublin 12
Tel. : +353 1 4381900
Fax: +353 1 4607851
<http://www.hondaireland.ie>
✉ Service@hondaireland.ie

MALTA

Associated Motors Company Ltd.
New Street in San Gwakkın Road -
Mriehel Bypass
Mriehel QRM17
Tel. : +356 21 498 561
Fax: +356 21 480 150

NEDERLÄNDERNA

Honda Nederand B.V.
Afd. Power Equipment-
Capronilaan 1
1119 NN Schiphol-Rijk
Tel. : +31 20 7070000
Fax: +31 20 7070001
<http://www.honda.nl>

POLEN

Aries Power Equipment Sp. z o.o.
ul. Wroclawska 25
01-493 Warszawa
Tel. : +48 (22) 861 43 01
Fax: +48 (22) 861 43 02
www.ariespower.pl
www.mojahonda.pl
✉ info@ariespower.pl

PORTUGAL

Honda Motor Europe Ltd
Rua Fontes Pereira de Melo, 16
Abrunheira, 2714-506 Sintra
Tel. : +351 21 915 53 00
Fax: +351 21 915 88 87
<http://www.honda.pt>
✉ honda.produtos@honda-eu.com

RUMÄNIEN

Hit Power Motor Srl
str. Vasile Stroescu nr. 12, Camera 6,
Sector 2
021374 Bukarest
Tel. : +40 21 637 04 58
Fax: +40 21 637 04 78
<http://www.honda.ro>
✉ hit_power@honda.ro

RYSSLAND

Honda Motor RUS LLC
1, Pridirizhnaya Street,
Sharapovo settlement,
Naro-Fominsky district, Moskva Region,
143350 Ryssland
Tel. : +7 (495) 745 20-80
Fax: +7 (495) 745 20 81
www.honda.co.ru
✉ postoffice@honda.co.ru

ADRESSER TILL VIKTIGA Honda-ÅTERFÖRSÄLJARE

För mer information, kontakta Honda Customer Information Centre på följande adress eller telefonnummer:

För europeiska (fortsättning)

SERBIEN & MONTENEGRO

Fred Bobek d.o.o.

Honda-Marine Croatia - Trg. - Ind.
zona bb 22211 Vodice
Tel. : +385 22 44 33 00/33 10
Fax: +385 22 44 05 00
www.honda-marine.hr

SLOVAKIEN

Honda Motor Europe Ltd
Prievozská 6 821 09 Bratislava
Tel. : +421 2 32131112
Fax: +421 2 32131111
<http://www.honda.sk>

SPANIEN och provinsen Las Palmas

(Kanarieöarna)

Greens Power Products, S.L.
Poligono Industrial Congost -
Av Ramon Ciurans n^o2
08530 La Garriga - Barcelona
Tel. : +34 93 860 50 25
Fax: +34 93 871 81 80
<http://www.hondaencasa.com>

Provinsen Teneriffa (Kanarieöarna)

Automocion Canarias, S.A.
Carretera General del Sur, KM. 8,8
38107 Santa Cruz de Tenerife
Tél. : +34 (922) 620 617
Fax: +34 (922) 618 042
www.aucasa.com
✉ ventas@aucasa.com
✉ taller@aucasa.com

SCHWEIZ

Honda Motor Europe Ltd
10 Route des Moulières
1214 Vernier-Genève
Tel. : +41 (0)22 939 09 09
Fax: +41 (0)22 939 09 97
www.honda.ch

TURKIET

**Anadolu Motor Uretim ve Pazarlama
AS**
Esentepe mah. Anadolu cad. No: 5
Kartal 34870 Istanbul
Tel. : +90 216 389 59 60
Fax: +90 216 353 31 98
www.anadolumotor.com.tr
✉ antor@antor.com.tr

STORBRIANNIEN

Honda Motor Europe Ltd
470 London Road
Slough - Berkshire, SL3 8QY
Tel. : +44 (0)845 200 8000
<http://www.honda.co.uk>

För australiska

AUSTRALIEN

**Honda Australia Motorcycle and
Power Equipment Pty. Ltd**
1954-1956 Hume Highway
Campbellfield Victoria 3061
Tel. : (03) 9270 1111
Fax: (03) 9270 1133
<http://www.hondampe.com.au/>

ADRESSER TILL VIKTIGA Honda-ÅTERFÖRSÄLJARE

För mer information, kontakta Honda Customer Information Centre på följande adress eller telefonnummer:

För europeiska (fortsättning)

SLOVENIEN

AS Domzale Moto Center D.O.O.

Blatnica 3A
1236 Trzin

Tel. : +386 1 562 22 62

Fax: +386 1 562 37 05

www.honda-as.com

✉ informacije@honda-as.com

SVERIGE

Honda Nordic AB

Box 31002-Långhusgatan 4
215 86 Malmö

Tel. : +46 (0)40 600 23 00

Fax: +46 (0)40 600 23 19

www.honda.se

✉ hpesinfo@honda-eu.com

UKRAINA

Honda Ukraine LLC

101 Volodymyrska Str. - Build. 2
Kiev 01033

Tel. : +380 44 390 14 14

Fax: +380 44 390 14 10

<http://www.honda.ua>

✉ CR@honda.ua

För Mexico

MEXICO

Honda de Mexico, S.A. de C.V.

Carretera a el castillo No. 7250
El Salto, Jalisco C.P.45680

TEL:+52 33 32 84 00 00

FAX:+52 33 32 84 00 60

<http://www.honda.com.mx>

18. "EG-FÖRSÄKRAN OM ÖVERENSSTÄMMELSE" INNEHÅLLSFÖRTECKNING

1) **EC-DECLARATION OF CONFORMITY**

2) THE UNDERSIGNED, (15), REPRESENTING THE MANUFACTURER, HEREWITH DECLARES
THAT THE PRODUCT IS IN CONFORMITY WITH THE PROVISIONS OF THE FOLLOWING EC-DIRECTIVES

2006/42/EC, 2004/108/EC

3) REFERENCE TO HARMONIZED STANDARDS: EN ISO 8178
EN ISO 14509

4) **DESCRIPTION OF THE MACHINERY**

5) Generic denomination: Outboard engine 6) Function: Propulsion system 7) MAKE: Honda

8) TYPE:

9) SERIAL NUMBER:

”EG-FÖRSÄKRAN OM ÖVERENSSTÄMMELSE” INNEHÅLLSFÖRTECKNING

10) Manufacturer:	Honda Mindong Generator Co.,Ltd. No.7, Houyu Road Fuxing Economic Development Zone, Fuzhou City, Fujian Province, P.R.China		
11) Authorized representative and able to compile the technical documentation:	Honda Motor Europe Ltd. Cain Road Bracknell, RG12 1HL United Kingdom		
12) SIGNATURE:	12)		
13) NAME:	13)	16) DATE:	16)
14) TITLE	15)	17) PLACE:	17)

”EG-FÖRSÄKRAN OM ÖVERENSSTÄMMELSE” INNEHÅLLSFÖRTECKNING

1) DECLARATION CE DE CONFORMITE 2) LE SOUSSIGNÉ,(15), REPRÉSENTANT DU CONSTRUCTEUR, DÉCLARE PAR LA PRÉSENTE QUE LE PRODUIT EST CONFORME AUX DISPOSITIONS DES DIRECTIVES CE SUIVANTES 3) REFERENCE AUX NORMES HARMONISÉES 4) DESCRIPTION DE MACHINE 5) Denomination générique: moteur hors-bord 6) Fonction : Sytème de propulsion 7) MARQUE 8) TYPE 9) NUMÉRO DI SERIE 10) CONSTRUCTEUR 11) Représentant autorisé et en charge des éditions de documentation techniques 12) SIGNATURE 13) NOM 14) TITRE 15) Directeur Qualite 16) DATE 17) LIEU	français (FRENCH)
1) DICHIARAZIONE DI CONFORMITA' CE 2) IL SOTTOSCRITTO, (15), RAPPRESENTANTE DEL COSTRUTTORE, DICHIARA QUI DI SEGUITO CHE IL PRODOTTO E' CONFORME A QUANTO PREVISTO DALLE SEGUENTI DIRETTIVE COMUNITARIE 3) RIFERIMENTO ALLE NORME ARMONIZZATE 4) DESCRIZIONE DELLA MACCHINA 5) Denominazione generica: MOTORE FUORIBORDO 6) Funzione : Sistema di propulsione 7) MARCA 8) TIPO 9) NUMERO DI SERIE 10) FABBRICANTE 11) Rappresentante autorizzato e competente per la compilazione della documentazione tecnica 12) FIRMA 13) NOME 14) TITOLO 15) DIRETTORE DELLA QUALITA' 16) ADDÌ 17) LUOGO	italiano (ITALIAN)
1) EG-KONFORMITÄT SERKLÄUNG 2) DER UNTERZEICHNER, (15), DER DEN HERSTELLER VERTRITT, ERKLÄRT HIERMIT, DAB DAS PRODUKT IN ÜBEREINSTIMMUNG MIT DEN BESTIMMUNGEN DER NACHSTEHENDEN EG-RICHTLINIEN IST 3) VERWEIS AUF HARMONISIERTE NORMEN 4) BESCHREIBUNG DER MASCHINE 5) Allgemeine Bezeichnung : Außenbordmotor 6) Funktion : Antriebsart 7) FABRIKAT 8) TYP 9) SERIEN NUMMER 10) HERSTELLER 11) Bevollmächtigter und in der Position, die technische Dokumentation zu erstellen 12) UNTERSCHIFT 13) NAME 14) TITEL 15) Qualitatssi Cherung 16) DATUM 17) ORT	deutsch (GERMAN)

”EG-FÖRSÄKRAN OM ÖVERENSSTÄMMELSE” INNEHÅLLSFÖRTECKNING

1) EG-VERKLARING VAN OVEREENSTEMMING 2) ONDERGETEKENDE, (15), VERTEGENWOORDIGER VAN DE FABRIKANT, VERKLAART HIERMEE DAT HET PRODUCT VOLDOET AAN DE BEPALINGEN VAN DE VOLGENDE EG-RICHTLIJNEN 3) REFERENTIE NAAR GEHARMONISEERDE NORMEN 4) BESCHRIJVING VAN DE MACHINE 5) Algemene benaming : buitenboordmotor 6) Functie : Aandrijfsysteem 7) FABRIKAT 8) TYPE 9) SERIEN UMMER 10) FABRIKANT 11) Gemachtigde van de fabrikant en in staat om de technische documentatie samen te stellen 12) HANDTEKENING 13) NAAM 14) TITEL 15) Directeur Kwaliteitszorg 16) DATUM 17) PLAATS	nederlands (DUTCH)
1) ΕΚ-ΔΗΛΩΣΗ ΕΝΑΡΜΟΝΙΣΗΣ 2) Ο ΥΠΟΓΡΑΦΩΝ, (15), ΕΚΠΡΟΣΩΠΟΝΤΑΣ ΤΟΝ ΚΑΤΑΣΚΕΥΑΣΤΗ, ΔΙΑ ΤΟΥ ΠΑΡΟΝΤΟΣ ΔΗΛΩΝΕΙ ΟΤΙ ΤΟ ΠΡΟΪΟΝ ΒΡΙΣΚΕΤΑΙ ΣΕ ΕΝΑΡΜΟΝΙΣΗ ΜΕ ΤΙΣ ΠΡΟΒΛΕΨΕΙΣ ΤΩΝ ΚΑΤΩΘΙ ΟΔΗΓΙΩΝ ΤΗΣ ΕΕ 3) ΠΑΡΑΠΟΜΠΗ ΣΤΑ ΕΝΑΡΜΟΝΙΣΜΕΝΑ ΠΡΟΤΥΠΑ 4) ΠΕΡΙΓΡΑΦΗ ΜΗΧΑΝΗΜΑΤΟΣ 5) Γενική ονομασία : Εξωλέμβια μηχανή 6) Λειτουργία : Σύστημα Πρόωσης 7) ΕΡΓΟΣΤΑΣΙΟ ΚΑΤΑΣΚΕΥΗΣ 8) ΤΥΠΟΣ 9) ΑΡΙΘΜΟΣ ΣΕΙΡΑΣ 10) ΚΑΤΑΣΚΕΥΑΣΤΗΣ 11) Εξουσιοδοτημένος αντιπρόσωπος και είναι σε θέση να καταρτίσει τον τεχνικό φάκελο 12) ΥΠΟΓΡΑΦΗ 13) ΟΝΟΜΑ 14) ΤΙΤΛΟΣ 15) Υπεύθυνος Ποιότητας 16) ΗΜΕΡΟΜΗΝΙΑ 17) ΤΟΠΟΣ	Ελληνικά (GREEK)
1) EF OVERENSSTEMMELSESERKLÆRING 2) UNDERTEGNEDE, (15), DER REPRÆSENTERER FABRIKANTEN, ERKLÆRER HERMED AT PRODUKTET ER I OVERENSSTEMMELSE MED BESTEMMELSERNE I FØLGE EF DIREKTIVERNE 3) REFERENCE TIL HARMONISEREDE STANDARDER 4) BESKRIVELSE AF MASKINEN 5)) FÆLLESBETEGNELSE : Utenbordsmotor 6) ANVENDELSE : Fremdrivningssystem 7) FABRIKANT 8) TYPE 9) SERIEN UMMER 10) FABRIKANT 11) AUTORISERET REPRÆSENTANT OG I STAND TIL AT UDARBEJDE DEN TEKNISKE DOKUMENTATION 12) SIGNATURE 13) NAVN 14) TITEL 15) Kvalitets Leder 16) DATO 17) STED	dansk (DANISH)

”EG-FÖRSÄKRAN OM ÖVERENSSTÄMMELSE” INNEHÅLLSFÖRTECKNING

1) DECLARACIÓN DE CONFORMIDAD 2) EL ABAJO FIRMANTE, (15), EN REPRESENTACIÓN DE FABRICANTE, DECLARA QUE EL PRODUCTO ES CONFORME CON LAS DISPOSICIONES DE LAS SIGUIENTES DIRECTIVAS CE
3) REFERENCIA A ESTÁNDARES ARMONIZADOS 4) DESCRIPCIÓN DE LA MAQUINARIA
5) Denominación genérica : Motor fueraborda 6) Función : Sistema de propulsión 7) MARCA
8) TIPO 9) NUMERO DE SERIE 10) FABRICANTE 11) Representante autorizado que puede compilar el expediente técnico
12) FIRMA 13) NOMBRE 14) CARGO 15) Director de calidad 16) FECHA 17) LUGAR

español (SPANISH)

1) DECLARAÇÃO CE DE CONFORMIDADE 2) O ABAIXO ASSINADO, (15), EM REPRESENTAÇÃO DO FABRICANTE, PELA PRESENTE DECLARA QUE O PRODUTO ESTÁ EM CONFORMIDADE COM O ESTABELECIDO NAS SEGUINTE DIRECTIVAS COMUNITÁRIAS 3) REFERÊNCIA AS NORMAS HARMONIZADAS 4) DESCRIÇÃO DA MÁQUINA
5) Denominação genérica : Motor fora de borda 6) Função : Sistema propulsor
7) MARCA 8) TIPO 9) NÚMERO DE SÉRIE 10) FABRICANTE
11) Mandatário com capacidade para compilar documentação técnica
12) ASSINATURA 13) NOME 14) TÍTULO 15) Director de Qualidade 16) DATA 17) LOCAL

português (PORTUGUESE)

1) EY-VAATIMUSTENMUKAISUUSVAKUUTUS 2) ALLEKIRJOITTANUT, (15), JOKA EDUSTAA VALMISTAJAA, VAKUUTTAA TÄTEN, ETTÄ TUOTE ON SEURAAVIEN EU-DIREKTIIVIEN VAATIMUSTEN MUKAINEN
3) VITTAUS YHTEISIIN STANDARDEIHIN 4) KUVAUS LAITTEESTA
5) Yleisarvomäärä : Peramoottori 6) Toiminto : Työntöjärjestelmä 7) MERKKI 8) MALLI
9) SARJANUMERO 10) VALMISTAJA 11) Valmistajan edustaja ja teknisten dokumenttien laatia
12) ALLEKIRJOITUS 13) NIMI 14) TITTELI 15) Laatuspäällikkö
16) PÄIVÄMÄÄRÄ 17) PAIKKA

suomi / suomen kieli (FINNISH)

”EG-FÖRSÄKRAN OM ÖVERENSSTÄMMELSE” INNEHÅLLSFÖRTECKNING

1) ЕО-ДЕКЛАРАЦИЯ ЗА СЪОТВЕТСТВИЕ 2) ДОЛУ ПОДШИСАЛИЯТ СЕ (15), ПРЕДСТАВЛЯВАЩ ДИСТРИБУТОРА, ДЕКЛАРИРА, ЧЕ ПРОДУКТА СЪОТВЕТСТВА НА ИЗСКВАНИЯТА НА СЛЕДНИТЕ ЕВРОПЕЙСКИ ДИРЕКТИВИ 3) СЪОТВЕТСТВИЕ С ХАРМОНИЗИРАНИТЕ СТАНДАРТИ 4) ОПИСАНИЕ НА АРТИКУЛА 5) Общо наименование : ИЗВЪН БОРДОВИ ДВИГАТЕЛ 6) Функция : Задвижваща система 7) МАРКА 8) ТИП 9) СЕРИЕН НОМЕР 10) ПРОИЗВОДИТЕЛ 11) Упълномощен представител и отговорник за съставяне на техническа документация 12) ПОДПИС 13) ИМЕ 14) ТИТЛА 15) МЕНИДЖЪР НА КАЧЕСТВОТО 16) ДАТА 17) МЯСТО	български (BULGARIAN)
1) EG-FÖRSÄKRAN OM ÖVERENSSTÄMMELSE 2) UNDERTECKNAD, (15), REPRESENTERANDE TILLVERKARE, FÖRSÄKRAR HÄRMEÐ ATT PRODUKTEN ÖVERENSSTÄMMER MED BESTÄMMELSERNA I FÖLJANDE EG-DIREKTIVE 3) REFERERANDE TILL HARMONISERADE STANDARDER 4) BESKRIVNING AV UTRUSTNINGEN 5) Allmän benämning : Utomborosmotor 6) Funktion : Framdrivningssystem 7) MERKKI 8) TYPBETECKNING 9) SERIENUMER 10) TILLVERKARE 11) Auktoriserad representant och ska kunna sammanställa teknisk dokumentationen. 12) SIGNATUR 13) NAMN 14) TITEL 15) Kvalitetschef 16) DATUM 17) ORT	svenska (SWEDISH)
1) DEKLARACJA ZGODNOŚCI WE 2) NIŻEJ PODPISANY (15), REPREZENTUJĄCY PRODUCENTA, DEKLARUJE Z CAŁĄ ODPOWIEDZIALNOŚCIĄ, ŻE PRODUKT SPEŁNIA WYMAGANIA ZAWARTE W NASTĘPUJĄCYCH DYREKTYWACH UNIJNYCH 3) ZASTOSOWANE NORMY ZHARMONIZOWANE 4) OPIS URZĄDZENIA 5) Ogólne określenie : Silnik zaburtowy 6) Funkcja : Układ napędowy 7) MARKA 8) TYP 9) NUMERY SERYJNE 10) PRODUCENT 11) Upoważniony Przedstawiciel oraz osoba upoważniona do przygotowania dokumentacji technicznej 12) PODPIS 13) NAZWISKO 14) TYTUŁ 15) Menadżer Jakości 16) DATA 17) MIEJSCE	polski (POLISH)

”EG-FÖRSÄKRAN OM ÖVERENSSTÄMMELSE” INNEHÅLLSFÖRTECKNING

1)MEGFELELŐSEGI NYILATKOZAT 2)ALULIROTT (15), MINT A GYARTÓ KÉPVISELŐJE NYILATKOZIK, HOGY AZ ALABBI TERMÉK MINDENBEN MEGFELEL A KÖVETKEZŐ EC ELŐÍRÁSOK RENDELKEZÉSEINEK: 98/37/EC, 89/336/EEC-93/68/EC: 3)ÖSSZHANGBAN A KÖV. SZABVÁNYOKKAL 4)A GÉP LEÍRÁSA 5) Általános megnevezés : KÜLSŐ CSÓNAKMOTOR 6) Funkció : Hajtás rendszer 7) GYÁRTOTTA 8) TÍPUS 9) SORSZÁM 10) GYÁRTÓ 11) Meghatalmazott képviselője és képes összeállítani a műszaki dokumentációt. 12) ALÁÍRÁS 13) NÉV 14) BEOSZTÁS 15) MINŐSÉGI IGAZGATÓ 16) KELTEZÉS DÁTUMA 17) KELTEZÉS HELYE	magyar (HUNGARIAN)
1) Prohlášení o shodě 2) ZÁSTUPCE VÝROBCE, (15), SVÝM PODPÍSEM POTVRZUJE, ŽE DANÝ VÝROBEK JE V SOULADU S NÁSLEDUJÍCÍMI SMĚRNICEMI A NORMAMI EVROPSKÉHO SPOLEČENSTVÍ: 3) ODKAZ NA HARMONIZOVANÉ NORMY: 4) POPIS VÝROBKU 5) Všeobecné označení : ZÁVĚSNÝ LODNÍ MOTOR 6) Funkce : Pohonný systém 7) ZNAČKA: 8) TYP: 9) VÝROBNÍ ČÍSLO: 10) VÝROBCE: 11) Zplnomocněný zástupce a osoba pověřená kompletací technické dokumentace 12) PODPIS: 13) JMÉNO: 14) POZICE 15) Manažer kvality 16) DATUM: 17) MÍSTO:	čeština (CZECH)
1) ES VYHLÁSENIE O ZHODE 2) DOLUPODPÍSANÝ, (15), ZASTUPUJÚCI VÝROBCU, TÝMTO DEKLARUJE, ŽE PRODUKT JE V SÚLADE S USTANOVENIAMÍ NASLEDOVNÝCH SMERNÍC ES 3) REFERENCIA K HARMONIZOVANÝM ŠTANDARDOM 4) IDENTIFIKÁCIA STROJOV 5) Druhové označenie : ZÁVESNÝ LODNÝ MOTOR 6) Funkcia : Systém pohonu 7) VÝROBCA/ZNAČKA 8) TYP 9) SÉRIOVÉ ČÍSLO 10) VÝROBCA 11) Autorizovaný zástupca schopný zostaviť technickú dokumentáciu 12) PODPIS 13) MENO 14) POZÍCIA 15) MANAŽÉR KVALITY 16) DÁTUM 17) MIESTO	slovenčina (SLOVAK)

”EG-FÖRSÄKRAN OM ÖVERENSSTÄMMELSE” INNEHÅLLSFÖRTECKNING

1) EF SAMSVARSÆRKLERING 2) UNDERTEGNEDE, (15), SOM REPRESENTERER FABRIKANTEN, ERKLÆRER HERVED AT PRODUKTET ER I OVERENSSTEMMELSE MED BESTEMMELSENE I FØLGENDE EU DIREKTIV 3) REFERANSER TIL HARMONISEREDE STANDARDER 4) BESKRIVELSE AV MASKINEN 5) Felles benevnelse : Utenbordsmotor 6) Funksjon : Fremdrifts system 7) FABRIKANT 8) TYPE 9) SERIE NUMMER 10) FABRIKANT 11) Autorisert representant og i stand til å utarbeide den tekniske dokumentasjonen 12) SIGNATUR 13) NAVN 14) TITTEL 15) Kvalitetssjef 16) DATO 17) STED	norsk (NORWEGIAN)
1) EB-YFIRLÝSING 2) UNDIRRITAÐUR HR. (15) LÝSI YFIR FYRIR HÖND FRAMLEIÐANDA AÐ VARAN UPPFYLLIR EFTIRFARANDI EC-TILSKIPANIR 3) TILVÍSUN UM HEILDARSTAÐAL 4) LÝSING Á VÉLBÚNAÐI 5) Flokkur : Utanborðsmótorar 6) Virkni : knúningsafl kerfi 7) FRAMLEIÐSLA 8) GERÐ 9) SERÍAL NÚMER 10) FRAMLEIÐANDI 11) Löggildir aðilar og fær um að taka saman tækniskjölin 12) UNDIRSKRIFT 13) NAFN 14) TITILL 15) Skráningarstjóri 16) DAGSETNING 17) STAÐUR	Íslenska (ICELANDIC)
1) DECLARATIE DE CONFORMITATE. 2) SUBSEMNAȚUL, (15), REPRESENTAND PE PRODUCATOR, DECLAR PRIN PREZE NTA CA PRODUSUL ESTE IN CONFORMITATE CU PREVEDERILE URMATOARELOR DIRECTIVE CE 3) REFERIRE LA STANDARDELE ARMONIZATE: 4) DESCRIEREA ECHIPAMENTULUI 5) Denumire generica : MOTOR IN AFARA BORDULUI (EXTERN) 6) Domeniu de utilizare : Sistem de propulsie 7) MARCA 8) TIPUL 9) NUMAR DE SERIE 10) PRODUCATOR 11) Reprezentant autorizat și abilitat să realizeze documentație tehnică 12) SEMNATURA 13) NUME 14) TITLUL 15) DIRECTOR DE CALITATE 16) DATA 17) LOCATIE	română (ROMANIAN)

”EG-FÖRSÄKRAN OM ÖVERENSSTÄMMELSE” INNEHÅLLSFÖRTECKNING

1)JEU VASTAVUSDEKLARATSIOON 2)ALLAKIRJUTANU, (15), ESINDADES TOOTJAT, DEKLAREERIB SIINKOHAL, ET TOODE ON VASTAVUSES JÄRGMISTE EC DIREKTIIVIDE SÄTETEGA 3)VIIDE ÜHTLUSTATUD STANDARDITELE: 4)MEHHAANISMI KIRJELDUS 5)Üldnimetus : Pardaväline mootor 6) Funktsiooon : Tõukursüsteem 7)VALMISTAJA: 8)TÜÜP: 9)SEERIANUMBER: 10)TOOTJA: 11) Volitatud esindaja, kes on pädev täitma tehnilist dokumentatsiooni 12)ALLKIRI: 13)NIMI: 14)AMET 15)Kvaliteedijuht 16)KUUPÄEV: 17)KOHT:	cesti (ESTONIAN)
1) EK ATBILSTĪBAS DEKLARĀCIJA 2) ZEMĀK MINĒTAIS, (15), KĀ RAŽOTĀJA PĀRSTĀVIS AR ŠO APSTIPRINA, KA ŠIS PRODUKTS PILNĪBĀ ATBILST VISIEM STANDARTIEM, KAS ATRUNĀTI SEKOJOŠAJĀS EC-DIREKTĪVĀS 3) Atsaucoties uz saskaņotajiem standartiem 4) Iekārtas apraksts 5) Vispārējais nosukums : Piekarināmais laivas dzinējs 6) Funkcija : Virzošā spēka sistēma 7) Preču zīme 8) Tips 9) Sērijas numurs 10) Izgatavotājs 11) Autorizētais pārstāvis, kas spēj sastādīt tehnisko dokumentāciju 12) Paraksts 13) Vārds, Uzvārds 14) Tituls 15) Kvalitātes vadītājs 16) Datums 17) Vieta	latviešu (LATVIAN)
1) EB ATITIKTIES DEKLARACIJA 2) ŽEMIAUI PASIRAŠES, (15), ATSTOVAUJANTIS GAMINTOJĀ DEKLARUOJA KAD PRODUKTAS ATITINKA REIKALAVIMUS PAGAL ŠIAS EB DIREKTYVAS. 3) NUORODA Į HARMONIZUOTUS STANDARTUS. 4) MAŠINOS APRAŠYMAS. 5) Bendras pavadinimas : PAKABINAMAS VARIKLIS 6) Funkcija : Varomasis būdas 7) MARKĖ. 8) TIPAS 9) SERIJINIS NUMERIS. 10) GAMINTOJAS. 11) Įgaliotasis atstovas ir galintis sudaryti techninę dokumentaciją 12) PARAŠAS. 13) V. PAVARDĖ 14) PAREIGOS 15) KOKYBĖS VADYBININKAS. 16) DATA. 17) VIETA	lietuvių kalba (LITHUANIAN)

”EG-FÖRSÄKRAN OM ÖVERENSSTÄMMELSE” INNEHÅLLSFÖRTECKNING

1) ES-DEKLARACIJA O USTREZNOSTI 2) PODPISANI (15), PREDSTAVNIK PROIZVAJALCA, IZJAVLJAM DA IZDELKI USTREZAJO NASLEDNJIM DEKLARACIJAM 3) SKLADNOST Z NASLEDNJIMI STANDARDI 4) OPIS IZDELKOV 5) Vrsta stroja : Izvenkrmni motorji 6) Funkcija : Pogonski sistem 7) PROIZVAJA 8) TIP 9) SERIJSKA ŠTEVILKA 10) PROIZVAJALEC 11) Pooblaščeni predstavnik ki lahko predloži tehnično dokumentacijo 12) PODPIS 13) IME 14) FUNKCIJA 15) Direktor presoje 16) DATUM 17) KRAJ	slovenščina (SLOVENIAN)
1) AT UYGUNLUK BEYANI 2) AŞAĞIDA İMZASI BULUNAN VE İMALATÇININ YETKİLİ TEMSİLCİSİ OLAN (15) ÜRÜNÜN ŞU AT YÖNETMELİKLERİNİN HÜKÜMLERİNE UYGUN OLDUĞUNU BEYAN EDER. 3) UYUMLAŞTIRILMIŞ STANDARTLARA ATIF 4) MAKİNANIN TARİFİ 5) Flokkur : Dıştan takma motor 6) Virkni : tahrik sistemi 7) MARKA 8) TİP 9) SERİ NUMARASI 10) İMALATÇI 11) Teknik dosyayı hazırlamakla yetkili olan Toplulukta yerleşik yetkili temsilci 12) İMZA 13) ADI 14) ÜNVANI 15) Homologasyon Yöneticisi 16) TARİH 17) YER	Türk (TURKISH)
1) EK-IZJAVA O SUKLADNOSTI 2) POTPISANI (15), PREDSTAVNIK PROIZVOĐAČA, IZJAVLJUJE DA JE PROIZVOD U SUKLADNOSTI S ODREDBAMA SLJEDEĆEG EK PROPISA 3) REFERENCA NA USKLAĐENE NORME 4) OPIS STROJA 5) Opća vrijednost : Vanbrodski motor 6) Funkcionalnost : Pogonski sustav 7) IZRADIO 8) TIP 9) SERIJSKI BROJ 10) PROIZVOĐAČ 11) Ovlašteni predstavnik i osoba za sastavljanje tehničke dokumentacije 12) POTPIS 13) IME 14) TITULA 15) Upravitelj homologacije 16) DATUM 17) MJESTO	hrvatski (CROATIAN)

A	
Adresser till viktiga Honda-återförsäljare	74
Akterspegel	
Höjd	19
Vinkeljusteringsbult och vingmutter	17
Avstängning av motorn	43
Avtappning av bensen	65
B	
Bensen som innehåller alkohol	28
Bränsle	
Förvaring	65
Kranens spak	12
Nivå	27
Tanklockets ventilationsskruv	17
Byte av säkerhetsstift	62
Byte av växellådsolja	57
C	
CE-märkningens placering	9
Choke-reglage	11
D	
Drift på hög höjd	42
E	
”EG-FÖRSÄKRAN OM ÖVERENSSTÄMMELSE”	
Innehållsförteckning	79
F	
Felsökning	70
Startproblem	36

INDEX

Förvaring

Bränsle	65
Läge för utombordsmotorn	67
Motorolja	67

G

Gång i grunt vatten	42
---------------------------	----

Gas

Handtag	12
Handtagets friktionsskriv	12

I

Identifiering av komponenter	10
------------------------------------	----

J

Justeringsbult	17
----------------------	----

K

Kassering	69
Klämskruvar	18
Kontroll av startsnöret	59
Kontroller före användning	24
Demontering/montering av motorkåpa	24
Övriga kontroller	29
Körning	37

M

Montering	19
Höjd	20
Placering	19
Motor	
Fäste	21
Kåpa låsbygel	16

Oljebyte	56
Oljenivå	25
Inspektionsfönster	13
Vinkel.....	22, 23
N	
Nöd.....	34
Start	34
Stoppskontakt	11
Stoppslina/klämma	13
O	
Offeranod	16
P	
Placering av säkerhetsdekalerna	8

R	
Reglage	11
Rengöring och spolning.....	50
S	
Säkerhet	6
Information	6
Service på en sjunken och bärgad motor	63
Smörjning	61
Specifikationer.....	72, 73
Start av motorn	30
Startproblem.....	36
Starthandtag	11
Styrfriktionsbult	16

INDEX

T

Tändstiftsservice.....	59
Tiltning av utombordsmotorn	40
Tiltspak.....	15
Transport.....	46
Transport med trailer	49

U

Underhåll.....	51
Schema.....	53

V

Verktygssats och reservdelar	52
------------------------------------	----