

## Honda 4 ストローク船外機をお買いあげいただき誠にありがとうございます。

お買いあげいただきました商品や、サービスに関してお気づきの点、ご意見などがございましたら、お買いあげいただいた販売店にお気軽にお申しつけください。

### ★取扱説明について

この取扱説明書は

- 乗船するときは必ず携帯してください。
- 紛失や損傷の起かない場所に保管してください。
- 船外機を貸与または譲渡される場合は、本機といっしょにお渡してください。
- 紛失や損傷したときは、お買いあげいただいた販売店にご注文ください。



Honda の船外機は全て（一社）日本マリン事業協会のマリンエンジン排ガス自主規制の最終規制値をクリアしています。

---

この取扱説明書は、お買いあげいただいた船外機を安全に正しく操作する手助けとして編集されたものです。

取扱説明書の中には、船外機の正しい取扱い方法、簡単な点検および手入れについて説明してあります。

船外機を運転する前にこの取扱説明書を良くお読みいただき、船外機の操作に習熟してください。

### 安全に関する表示について

本書では、運転者や他の人が傷害を負ったりする可能性のある事柄を下記の表示を使って記載し、その危険性や回避方法を説明しています。これらは安全上特に重要な項目です。必ずお読みいただき指示に従ってください。

#### 危険

指示に従わないと、死亡または重大な傷害に至るもの

#### 警告

指示に従わないと、死亡または重大な傷害に至る可能性があるもの

#### 注意

指示に従わないと、傷害を受ける可能性があるもの

### その他の表示

#### 取扱いのポイント

指示に従わないと、本機やその他の物が損傷する可能性があるもの

なお、この取扱説明書は、仕様変更等によりイラスト、内容が一部実機と異なる場合があります。

# 目 次

安全にお使いいただくためにこれだけはぜひ守りましょう .....	6
安全ラベル .....	9
Honda 4 ストローク船外機の点検・整備方式 .....	10
各部の名称と取扱いをおぼえましょう .....	11
各部の名称 .....	11
各部の取扱い .....	15
コントロールレバー .....	15
ファストアイドルレバー .....	17
ファストアイドルボタン .....	18
パワートリム／チルトスイッチ .....	19
パワーチルトスイッチ（船外機側） .....	20
マニュアルリリーフバルブ .....	20
トローリングコントロールスイッチ .....	21
トリムメーター（別売部品） .....	22
タコメーター（別売部品） .....	22
インターフェースカプラー .....	23
運転時間通知機能 .....	24
エンジンスイッチ .....	26
非常停止スイッチ .....	26
非常停止スイッチクリップ .....	27
オイル循環表示灯 .....	28
オーバーヒート警告表示灯 .....	29
ACG 警告表示灯 .....	30
PGM-FI 警告表示灯 .....	31
ウォーターセパレーター .....	32
検水口 .....	33
エンジンカバー固定レバー .....	33
吸水口 .....	34
アノードメタル .....	34

船外機の正しい取付かた .....	35
適応ボート .....	35
取付け位置 .....	35
取付け高さ .....	35
取付けかた .....	37
バッテリー（別売部品）の取付け .....	38
バッテリーケーブルの接続 .....	38
バッテリーの取扱い .....	39
お出かけ前の点検（出航前点検）をしましょう .....	41
エンジンオイルの点検 .....	41
ウォーターセパレーターの点検 .....	44
燃料の点検 .....	45
プロペラの点検 .....	47
バッテリー（別売部品）の点検 .....	48
その他の点検 .....	49
始動前の準備 .....	50
燃料の供給 .....	50
コントロールレバーのフリクション調整 .....	51
エンジンのかけかた .....	52
サイドマウントリモートコントロール .....	52
パネル／シングルトップ／デュアルトップマウント リモートコントロール .....	56
エンジンのとめかた .....	59
サイドマウントリモートコントロール .....	59
緊急停止の場合 .....	59
通常停止の場合 .....	59
パネル／シングルトップ／デュアルトップマウント リモートコントロール .....	60
緊急停止の場合 .....	60
通常停止の場合 .....	61
運転操作のしかた .....	62
慣らし運転 .....	62
シフトのしかた .....	63
走りかた .....	65

トロリングコントロールスイッチの使いかた .....	68
チルトアップのしかた .....	69
パワートリム／チルトスイッチの使いかた .....	72
パワーチルトスイッチ（エンジン側） .....	74
トリムメーター（別売部品） .....	75
マニュアルリリーフバルブ .....	77
チルトロックレバー .....	78
トリムタブの調整 .....	80
調整のしかた .....	80
船外機の保護装置 .....	81
油圧警告装置とオーバーヒート警告装置 .....	81
ACG 警告装置と PGM-FI 警告装置 .....	81
ウォーターセパレーター警告装置 .....	82
警告装置、ブザーの作動一覧 .....	82
オイル循環表示灯が消灯したときは .....	83
オーバーヒート警告表示灯が点灯したときは .....	83
ACG 警告表示灯が点灯したときは .....	83
PGM-FI 警告表示灯が点灯したときは .....	83
ウォーターセパレーター警告ブザーが鳴ったときは .....	83
過回転防止装置（オーバーレブリミッター） .....	84
過回転防止装置が作動したときは .....	84
多機掛けについて（2機掛けについて） .....	85
清掃・手入れのしかた .....	86
運搬のしかた .....	88
船体から船外機を外した状態で、車に積んで運搬を行う場合 .....	88
船体に船外機を取付けた状態で運搬を行う場合 .....	89
定期点検を行いましょう .....	90
定期点検整備項目 .....	90
点検・整備のしかた .....	92
付属工具 .....	92
エンジンオイルの交換 .....	93
点火プラグの点検・調整・交換 .....	96
燃料フィルター（低圧側）の点検・交換 .....	100
ウォーターセパレーターの清掃 .....	102
耐水グリース給油箇所 .....	104
ヒューズの交換 .....	106
プロペラの交換 .....	108
スタンドローションタイプとカウンターローションタイプの 見分けかた .....	109
プロペラについての注意 .....	109
船外機が落水したとき .....	110
エンジンがかからないとき .....	111



保管のしかた ..... 112

故障のときは ..... 115

主要諸元 ..... 120

点検整備記録表 ..... 123

# 安全にお使いいただくために

## 警告

あなたと他の人の安全を守るために、つぎの指示に従ってください。

### ★船外機について

- 船外機を運転する前に、ボートの航走に関する全ての法律や規則を熟知し、正しい運転を行ってください。
- エンジン出力に適応するボートを選定してください。また、船外機が正しく搭載されているか確認してください。
- 他の人に船外機を運転させる場合は適切な指示をしてください。
- ガード、ラベル、カバーなどの安全装置を取外さないでください。これらのものはあなたの安全のために取付けられています。
- 船外機を改造しないでください。
- 非常時に備えてエンジンをすばやく停止させる方法を理解してください。
- 航走中は非常停止スイッチのコード（カールコード）を運転者の身体の一部に必ずつけてください。
- 幼児や子供が運転の妨げにならないように注意してください。

# これだけはぜひ守りましょう

## 警告

- ボートに乗る人は必ずライフジャケットを着用してください。
- 乗員や他の人が水中に落ちたときは、直ちにエンジンを停止し救助してください。
- 遊泳中の人がいる場所では、運転しないでください。
- エンジン運転中は、吸水口や噴射口に手、足、衣服等を近づけないでください。
- 排気ガスには有害な一酸化炭素が含まれています。ガレージやボートハウスなど換気の悪い所ではエンジンを始動しないでください。
- ガソリンは非常に引火しやすく、また、気化したガソリンは爆発して大けがや死亡事故を引き起こすことがあります。燃料を補給するときは、エンジンを停止して換気のよい場所で行ってください。
- 燃料を補給しているときや、燃料タンクの付近では、たばこを吸ったり炎や火花を近づけないでください。
- 燃料タンクにはガソリンを入れ過ぎないでください。また、補給後、タンクキャップが正しく、しっかりと締まっているか確認してください。
- 燃料を補給するときはこぼさないように注意してください。こぼれたガソリンや気化したガソリンに引火することがあります。
- 酒を飲んでの運転や、薬物を服用して船外機を運転しないでください。判断力がにぶり重大な事故を引き起こすことがあります。



## 警告

### ★出航する前に

艇の出航および操船時には、オーナー（船長）は、艇の点検、天候、海況の判断、安全の確保に対して、適切な対応が出来るよう常に心がけてください。このようなとき、出航はやめましょう。

- ・天気予報で、強風注意報、または警報が発令されているとき。
- ・日本の沖合に台風があるとき。

上記のようなとき、たとえ港内は静かでも出口付近では潮流などと相まって思わぬ高波になっていることがあります。

天気予報を確認しましょう。

海の気象は変わりやすいものです。常に天気予報を確認して、天気が悪くなりそうなときは、出航しない、寄港することを守ってください。

天気予報を知る代表的な方法

- ・新聞の天気予報、ラジオ・テレビの天気予報
- ・電話の天気予報；ダイヤル 177（航行水域に当たる地方の市外局番＋ 177）
- ・地方气象台、漁業組合、マリナーへの問い合わせ
- ・空を観測し天気を予想すること

航行計画をマリナー、身内または友人に知らせましょう

- ・無理な計画は立てない
- ・夜間航行はできるだけ避ける
- ・できるだけ二隻以上のグループで行動する
- ・行動水域の状況を調べておく
- ・天気が悪くなった場合の避難港を選んでおく
- ・船舶安全規則で定められた法定備品等の確認をする
- ・携帯電話を防水パックに入れて携行する
- ・定員をオーバーして乗せない

乗員と積荷に気をくばりましょう

- ・乗員や積荷はバランスよく配置する

出航前各部作動点検を徹底しましょう。

帰航後の点検を実施しましょう。

海上における事件・事故の緊急通報用電話番号としてダイヤル 118 番が開設されています。事故または故障などにより救援が必要となったとき、携帯電話、PHS などからご利用できます。

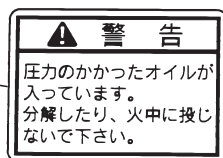
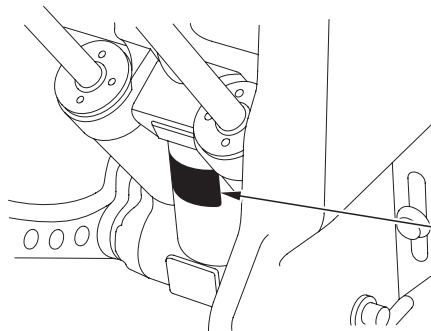
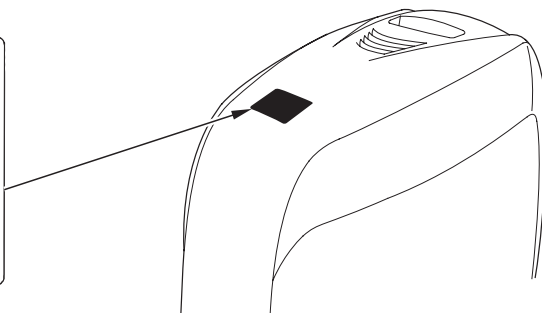
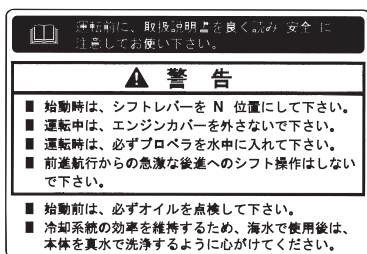
## 安全ラベル

船外機を安全に使用していただくために、本機に安全ラベルが貼られています。ラベルをすべて読んでからご使用ください。

ラベルははっきりと見えるように、きれいにしておいてください。

本機に貼ってあるラベルが汚れ、破れ、紛失などで読めなくなったら新しいラベルに貼り替えてください。また、安全ラベルが貼られている部品を交換する場合は、ラベルも新しい物を貼ってください。

ラベルはお買いあげ販売店に注文してください。



## Honda 4 ストローク船外機の点検・整備方式

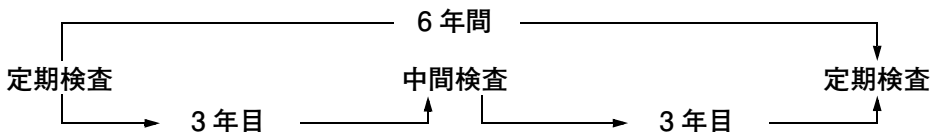
安全に航行するために、また船外機を快適にお使いいただくために、定められた点検・整備を必ず行いましょう。

点検・整備には以下のものがあります。

- あなたご自身が行うお出かけ前の点検（出航前点検）。
- お買いあげ販売店があなたに代って行う定期点検。また経年変化により劣化する部品を定期的に交換する整備があります。

点検整備を行ったときは、販売店で点検整備記録表（123頁）に記入してもらってください。

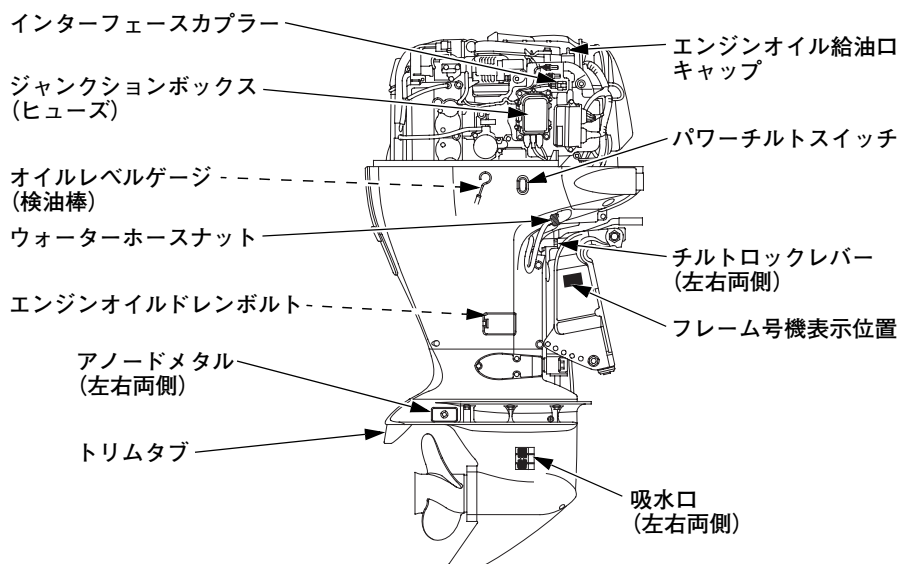
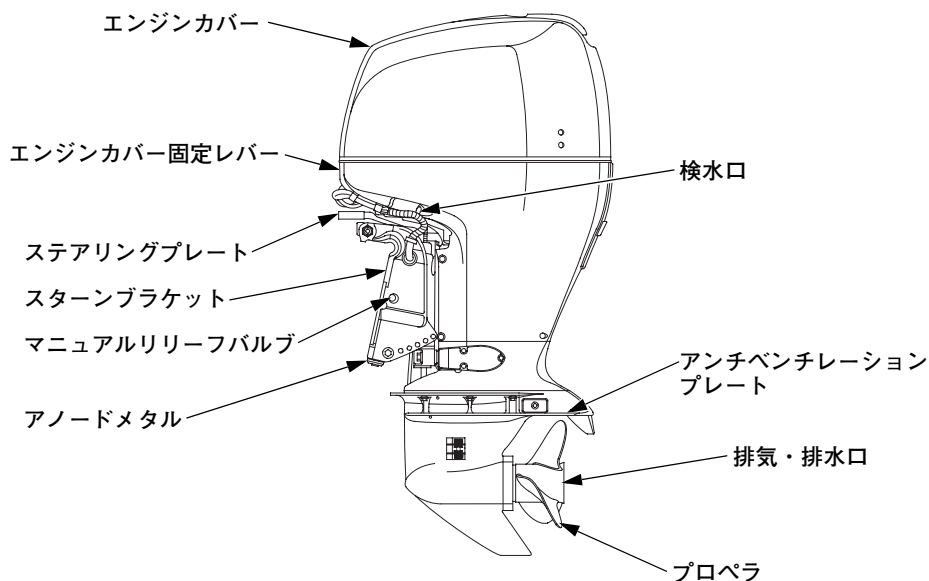
- 船舶検査証書の交付を受けた場合は、船舶安全法に基づいて法定検査があります。



正しい点検・整備を受けて安全、快適なボートिंगを楽しみましょう。

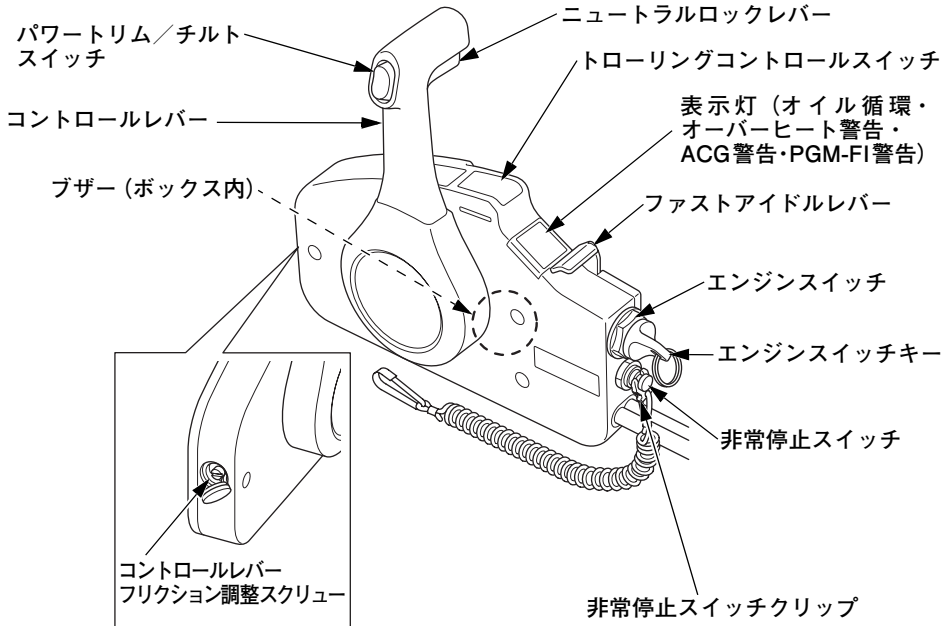
# 各部の名称と取扱いをおぼえましょう

## 各部の名称

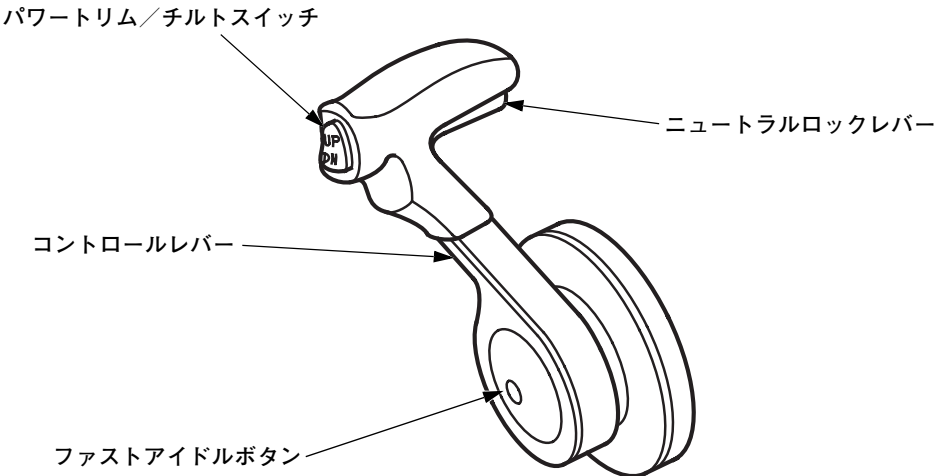


【イラスト:BF115D】

・ リモートコントロールボックス (別売部品)  
 (サイドマウントリモートコントロール)

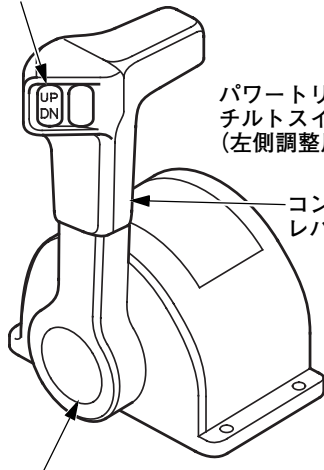


(パネルマウントリモートコントロール)



(シングルトップマウントリモート  
コントロール)

パワートリム/チルトスイッチ



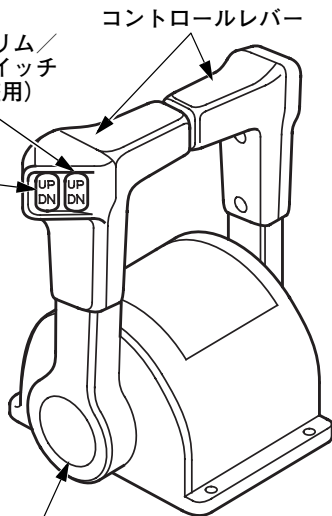
ファストアイドルボタン

(デュアルトップマウントリモート  
コントロール)

パワートリム/  
チルトスイッチ  
(右側調整用)

パワートリム/  
チルトスイッチ  
(左側調整用)

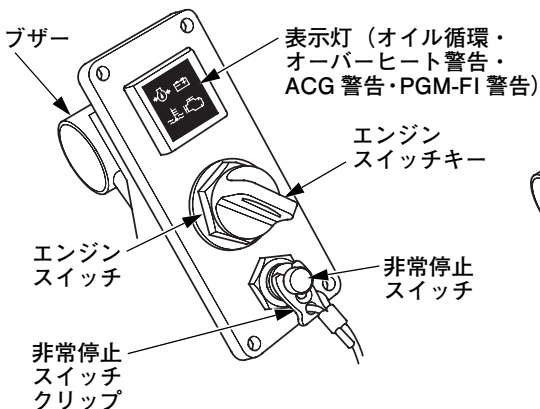
コントロール  
レバー



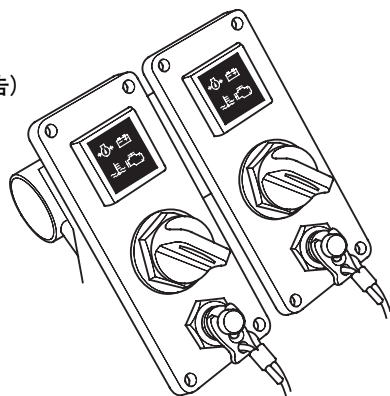
ファストアイドルボタン

・コントロールパネル (別売部品)

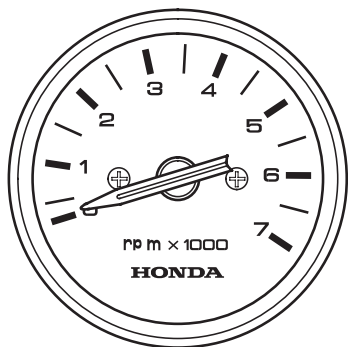
(パネル/シングルトップマウント  
リモートコントロール装備仕様)



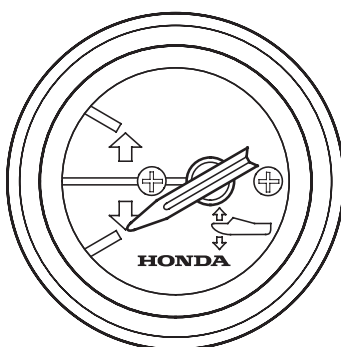
(デュアルトップマウントリモート  
コントロール装備仕様)



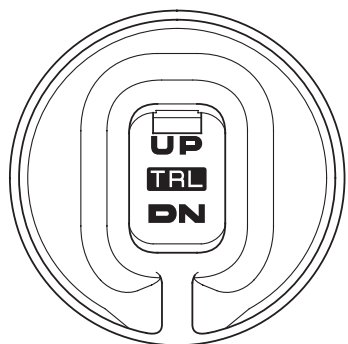
- ・ タコメーター (別売部品)



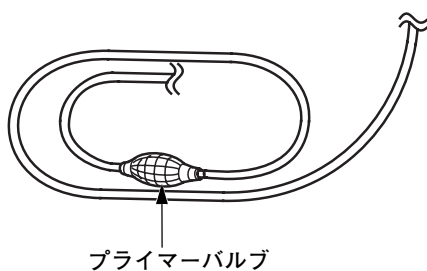
- ・ トリムメーター (別売部品)



- ・ トローリングコントロールスイッチパネル (別売部品)



- ・ 燃料ホース (標準装備)



## 各部の取扱い

### コントロールレバー

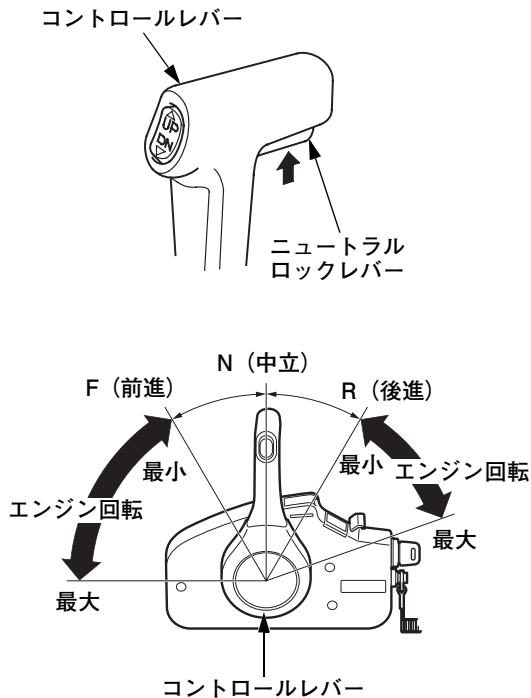
前進、中立、後進の切換えとエンジン回転の調節を行います。

レバーを動かすときはニュートラルロックレバーをいっばいに引き上げて操作します。(サイド/パネルマウントリモートコントロールのみ)

デュアルトップマウントリモートコントロールをご使用の場合は、左右のコントロールレバーを同時に操作してください。

- パネルマウントリモートコントロールを左側に取付けた場合、前後進が逆になります。

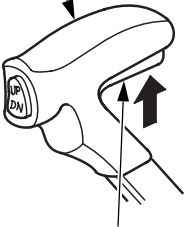
(サイドマウントリモートコントロール)





(パネルマウント  
リモートコントロール)

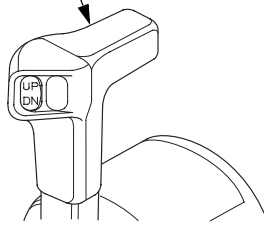
コントロールレバー



ニュートラルロックレバー

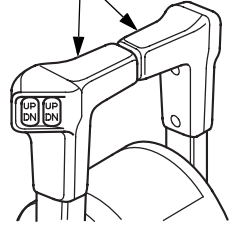
(シングルトップマウント  
リモートコントロール)

コントロールレバー

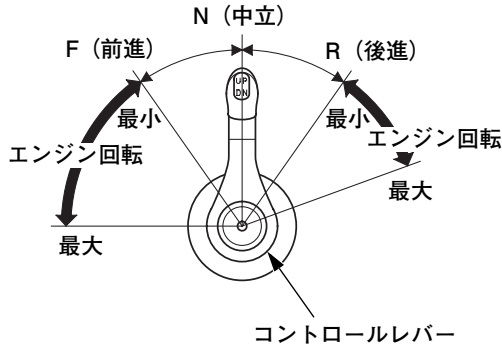


(デュアルトップマウント  
リモートコントロール)

コントロールレバー



(パネル/シングルトップ/デュアル  
トップマウントリモートコントロール)



**F (前進)** … レバーを“F” (前進) 位置まで動かすと前進ギヤに入ります。さらにレバーを F 方向に動かすとエンジンの回転が上がり、ボートのスピードが速くなります。

**N (中立)** … エンジンはアイドリング状態になりギヤが中立になります。

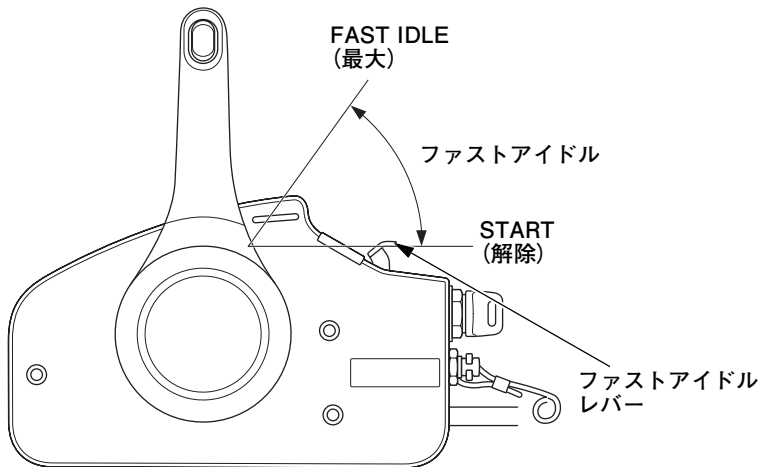
**R (後進)** … レバーを“R” (後進) 位置まで動かすと後進ギヤに入ります。さらにレバーを R 方向に動かすとエンジンの回転が上がり、ボートのスピードが速くなります。

## ファストアイドルレバー (サイドマウントリモートコントロール)

ファストアイドル位置にすると、エンジンの回転数が上がり暖機を促進します。

BF115D/BF135A/BF150A は、電子制御燃料噴射装置を備えているので、始動時はファストアイドルレバーの操作は必要ありません。外気温が 5°C 未満のときにファストアイドルレバーを操作すると暖機を促進します。

- ファストアイドルレバーは、コントロールレバーを “N” (中立) の位置にしないと操作することができません。
- コントロールレバーは、ファストアイドルレバーが “START” (解除) の位置になっていないと操作できません。



## ファストアイドルボタン

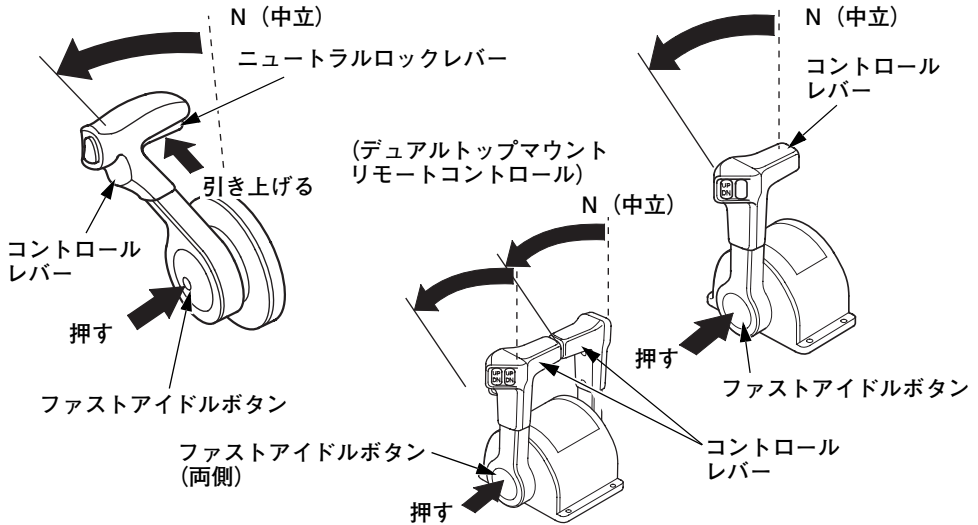
(パネル/シングルトップ/デュアルトップマウントリモートコントロールのみ)  
コントロールレバーが“N”(中立)の位置である場合のみ、ファストアイドルボタンを押した状態でコントロールレバーを“F”(前進)側に倒すことによりエンジン回転のみの調整が行えます。

BF115D/BF135A/BF150A は、電子制御燃料噴射装置を備えていますので、始動時はファストアイドルボタンの操作は必要ありません。外気温が 5°C 未満のときにファストアイドルボタンを操作すると暖機を促進します。

- ・ファストアイドルボタンは、コントロールレバーを“N”(中立)の位置にしないと操作することができません。
- ・デュアルトップマウントリモートコントロールを使用している場合は、ファストアイドルボタンを押した状態で左右のコントロールレバーを同時に操作してください。

(パネルマウントリモートコントロール)

(シングルトップマウントリモートコントロール)



## パワートリム／チルトスイッチ

### パワートリム

スイッチを押すことによって $-4^{\circ}$ から $16^{\circ}$ まで船外機のトリム角度を変化させることができます。スイッチはボートが航走中でも停止しているときでも操作することができます。このスイッチを使ってボートを最適な姿勢に保ってください。

(トリム角度 $-4^{\circ}$ から $16^{\circ}$ は、船外機取付け角度 $12^{\circ}$ での数値です。)

### ⚠ 警告

デュアルトップマウントリモートコントロールを使用している場合は航走中、左右のパワートリム／チルトスイッチを同時に使用してください。航走中、2個のスイッチを片方ずつ使用しますと左右のバランスがとれなくなり、操縦が不安定になり転覆するおそれがあります。

### パワーチルト

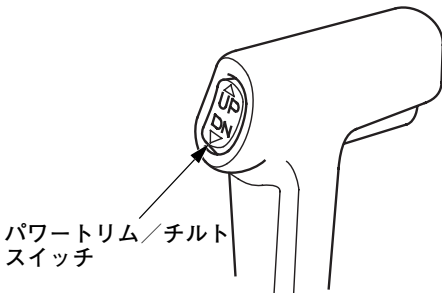
$16^{\circ}$ から $72^{\circ}$ まで船外機をチルトさせます。

浅瀬を航走するときや係留するときに使用してください。

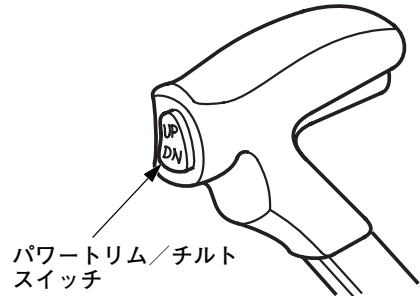
パワートリム／チルトスイッチの使いかたについては72頁に詳しい説明があります。

(チルト角度 $16^{\circ}$ から $72^{\circ}$ は、船外機取付け角度 $12^{\circ}$ での数値です。)

サイドマウントリモートコントロール：



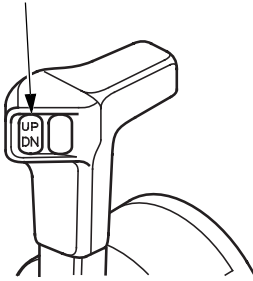
パネルマウントリモートコントロール：



トップマウントリモートコントロール:

(シングル)

パワートリム／チルトスイッチ

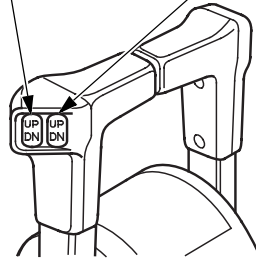


(デュアル)

パワートリム／チルトスイッチ

(左側)

(右側)

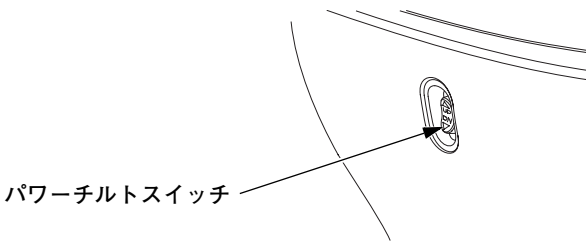


### パワーチルトスイッチ (船外機側)

船外機の本体にもパワーチルトスイッチが装備されています。

ボートを車両で牽引するときや、船外機の点検・調整をするときに使用してください。

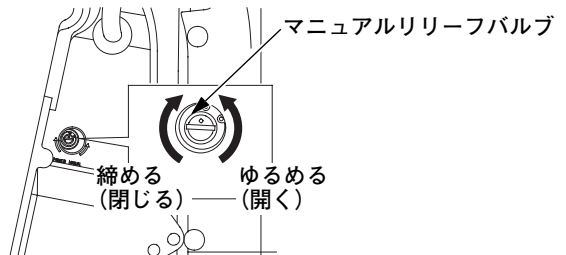
このスイッチは、エンジンスイッチが停止になっていても作動します。



### マニュアルリリーフバルブ

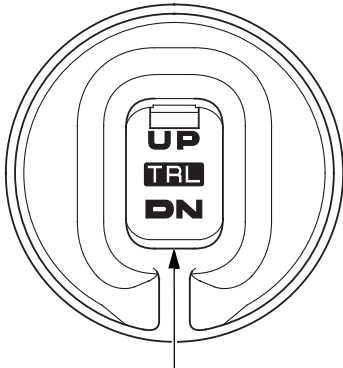
パワートリム／チルトスイッチが使用できなくなったとき、このバルブを開くと、手動で船外機の角度を変えることができます。

チルトアップ時にこのバルブをゆるめると、船外機が急にチルトダウンしますので、船外機の下に人がいないことを確認して操作してください。



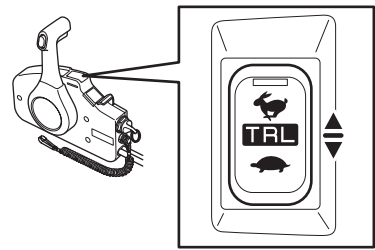
## トローリングコントロールスイッチ

トローリングモード時にエンジン回転数を細かく調整することができます。アイドリング（全閉）で航行中に、トローリングコントロールスイッチを長押しすることで、トローリングモードに移行します。トローリングコントロールスイッチの詳しい使いかたは、68 頁を参照してください。



トローリングコントロールスイッチ

[トローリングコントロールスイッチパネル]

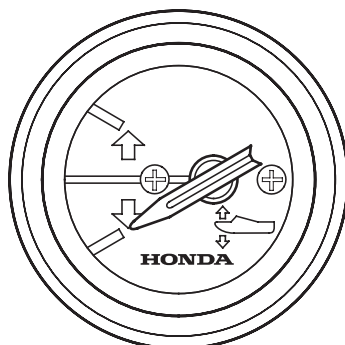


トローリングコントロール  
スイッチ

[サイドマウントリモートコントロール]

### トリムメーター (別売部品)

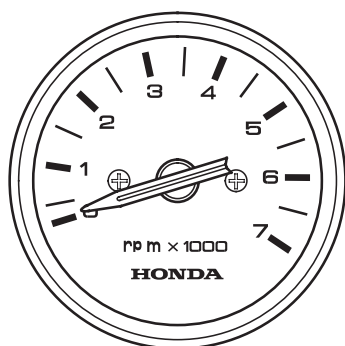
船外機のトリム角度を表示します。



トリムメーター

### タコメーター (別売部品)

エンジンの回転数を表示します。単位は 1,000 回転です。

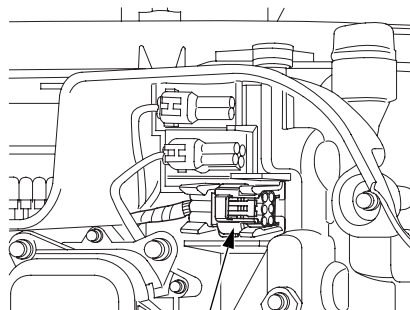


タコメーター

## インターフェースカプラー

インターフェースケーブル（別売部品）をつなぐことで、NMEA2000 ネットワークへ接続することができます。本機では NMEA2000 に準拠したエンジン回転数、燃料消費量、各種警告などのエンジン情報を出力することができます。

詳しくはお買いあげ販売店にお尋ねください。



インターフェースカプラー



## 運転時間通知機能

本機は NMEA2000 に準拠したエンジン情報として、運転時間の情報を定期点検時期に発信します。この信号は NMEA2000 対応ディスプレイに表示され、定期点検時期を通知します。

定期点検実施後に時間計測をリセットすることで、機能が正しく継続されます。

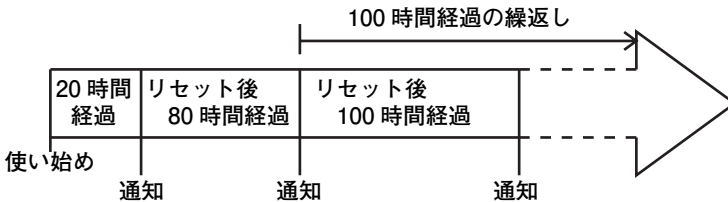
定期点検時期について：

定期点検時期には、「運転時間」と「期間」があり、どちらか一方の到達で定期点検の実施が必要です。従い、「運転時間」による通知の前に、「期間」により定期点検時期になることがあります。(定期点検は 90 頁参照)

- ・「運転時間」：運転時間通知機能がお知らせします。
- ・「期間」：通知機能はありません。



「期間」により定期点検を実施した場合も、定期点検後は「運転時間通知機能」の時間計測をリセットしてください。

### ●運転時間の通知時期





## ●ディスプレイ表示

手順	1	2	3	4
船外機	—	エンジン スイッチ ON	エンジン 始動	ギア F または R
ディスプレイ	スイッチ ON	—	—	—
ディスプレイの メンテナンス表示	表示しない 「メンテナンス」 表示 	表示する 「メンテナンス」 表示	表示する 「メンテナンス」 表示	表示しない 「メンテナンス」 表示 

### NMEA2000 対応ディスプレイについて：

- ・ディスプレイは、ディスプレイの説明書に従ってください。
- ・ディスプレイに通知設定の選択がある場合、「通知」などを選択する。
- ・本機のエンジンスイッチを ON する前に、ディスプレイの電源を入れる。
- ・ディスプレイにより表示方法が異なります。

## ●「定期点検時期」表示が出たら

1. 帰港後、速やかに定期点検を実施してください。
2. 定期点検終了後、時間計測をリセットしてください。
  - ・リセットしないと、次回「通知」されません。

## ●「定期点検時期」表示が出る前に定期点検を実施した場合

- 定期点検後は「運転時間通知機能」の時間計測をリセットしてください。
- ・リセットしないと、次回正しく「通知」されません。

## ●時間計測のリセット方法

エンジン停止時に作業します。

1. 船外機のシフト操作部でギア位置を F または R にする。
2. エンジンスイッチを ON にし(ブザーが1回鳴る)、20秒以内に非常停止スイッチを5回押す。
  - ・リセットされると、ブザーが1回鳴ります。

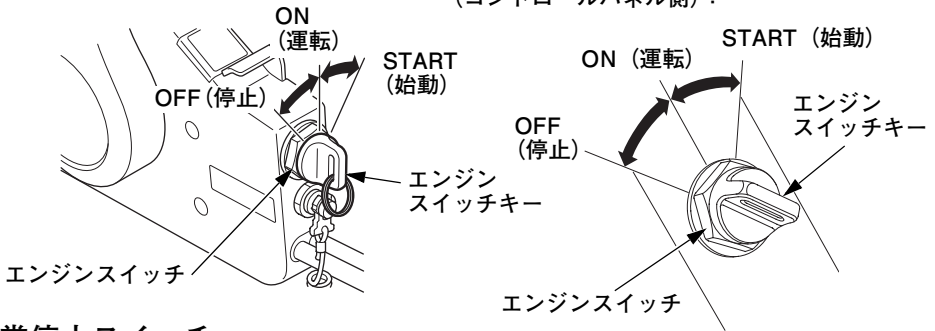
## エンジンスイッチ

エンジンを始動、運転、停止するときに操作します。

- コントロールレバーが “N” (中立) になっていないとエンジンを始動することができません。
- エンジンを非常停止・緊急停止した場合も、エンジンスイッチを “OFF” (停止) にしてください。エンジン停止状態でエンジンスイッチが “ON” (運転) の場合、バッテリーが消耗します。
- エンジンスイッチ “OFF” (停止) の位置で、エンジンスイッチキーが着脱できます。ボートを使用しないときは、キーを抜いてください。

サイドマウントリモートコントロール：

パネル／シングルトップ／デュアルトップ  
マウントリモートコントロール  
(コントロールパネル側)：



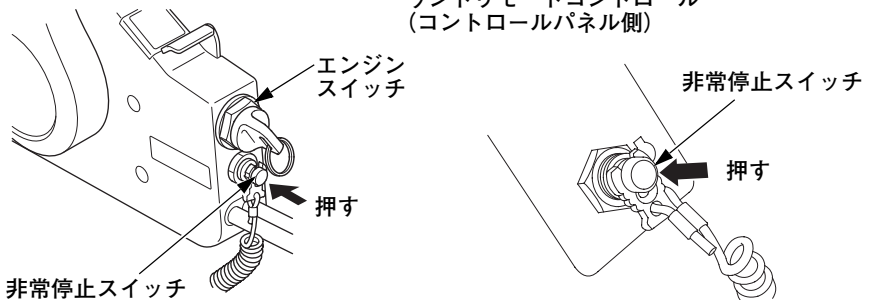
## 非常停止スイッチ

非常時にエンジンを停止するときに操作します。

エンジン停止後、エンジンスイッチを “OFF” (停止) にしてください。エンジン停止状態でエンジンスイッチが “ON” (運転) の場合、バッテリーが消耗します。

サイドマウントリモートコントロール：

パネル／シングルトップ／デュアルトップマ  
ウントリモートコントロール  
(コントロールパネル側)



## 非常停止スイッチクリップ

運転者が万一水中に落ちたり、操作位置から離れたとき、自動的にエンジンを停止させる装置です。

クリップが非常停止スイッチから引き抜かれると、エンジンは停止します。

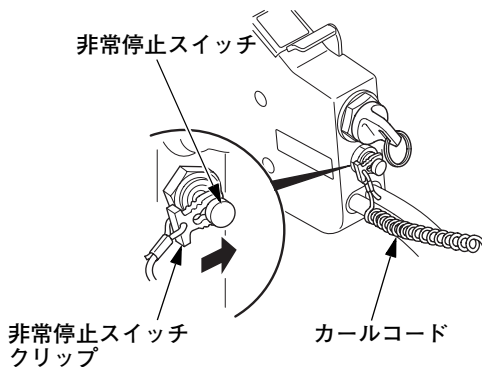
運転中は、カールコードを運転者の身体の一部にしっかりと取付けておいてください。

エンジンを非常停止した場合、エンジンスイッチを“OFF”（停止）にしてください。

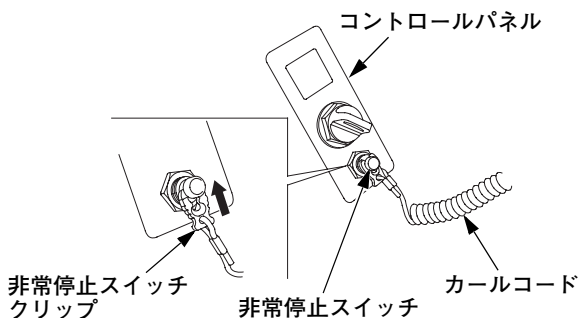
エンジン停止状態でエンジンスイッチが“ON”（運転）の場合、バッテリーが消耗します。

- クリップが非常停止スイッチに取付けられていないとエンジンは始動しません。
- 非常停止スイッチクリップ（予備部品）があることを確認してください。
- クリップを紛失しないようご注意ください。
- カールコードが周囲の機器などに引っかからないようにしてください。カールコードの引っかかりによりクリップが外れ、急減速の可能性があります。急減速すると同乗者など転倒するおそれがあります。

サイドマウントリモートコントロール：



パネル／シングルトップ／デュアルトップマウントリモートコントロール  
(コントロールパネル側) :



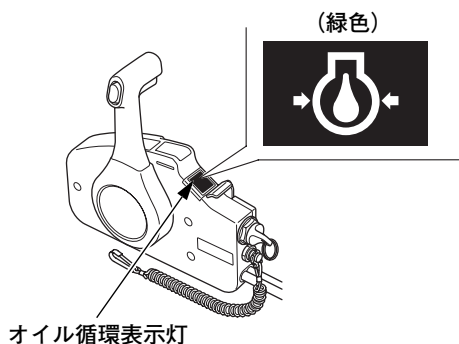
## オイル循環表示灯

運転中、エンジンオイルが正常に循環しているときは緑色のランプが点灯します。エンジンオイルの量が少なかったり、油圧系統に異常があると消灯し、エンジンの回転が徐々に落ちます。

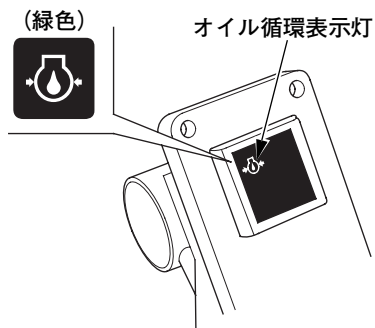
詳しい説明は 81 頁を参照してください。

サイドマウントリモートコントロール :

パネル／シングルトップ／デュアルトップ  
マウントリモートコントロール  
(コントロールパネル側) :



オイル循環表示灯



オイル循環表示灯

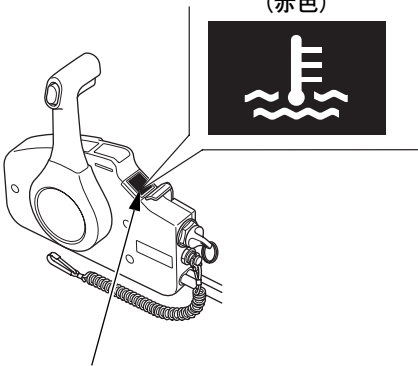
## オーバーヒート警告表示灯

運転中、エンジンの冷却系統に異常があると赤いランプが点灯し、エンジンの回転が徐々に落ちます。

詳しい説明は 81 頁を参照してください。

サイドマウントリモートコントロール :

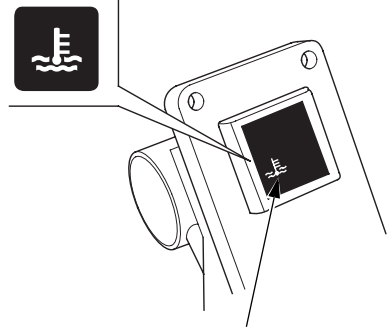
(赤色)



オーバーヒート警告表示灯

パネル/シングルトップ/デュアルトップ  
マウントリモートコントロール  
(コントロールパネル側) :

(赤色)

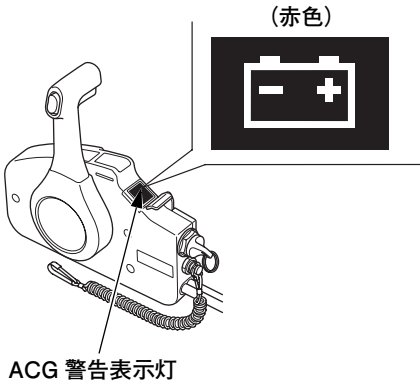


オーバーヒート警告表示灯

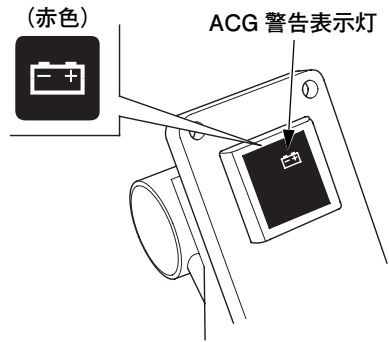
## ACG 警告表示灯

運転中、エンジンの AC ジェネレーター（交流発電機）本体および充電システムに異常があると赤いランプが点灯します。  
詳しい説明は 81 頁を参照してください。

サイドマウントリモートコントロール：



パネル／シングルトップ／デュアルトップ  
マウントリモートコントロール  
(コントロールパネル側)：

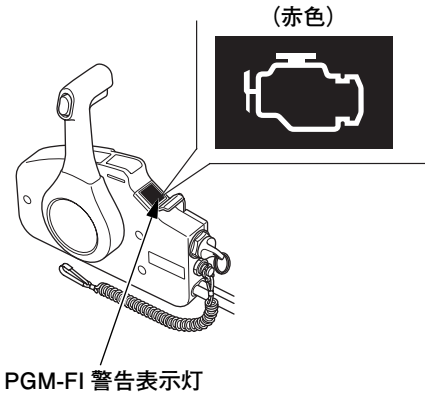


## PGM-FI 警告表示灯

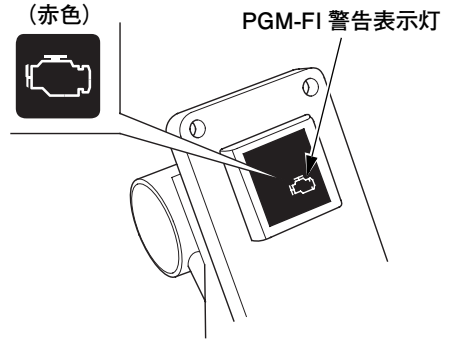
運転中、エンジンの PGM-FI（電子制御燃料噴射装置）に異常があると赤いランプが点灯します。

詳しい説明は 81 頁を参照してください。

サイドマウントリモートコントロール：



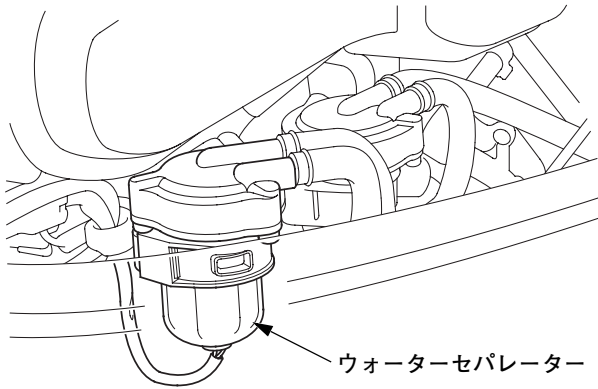
パネル／シングルトップ／デュアルトップ  
マウントリモートコントロール  
(コントロールパネル側)：





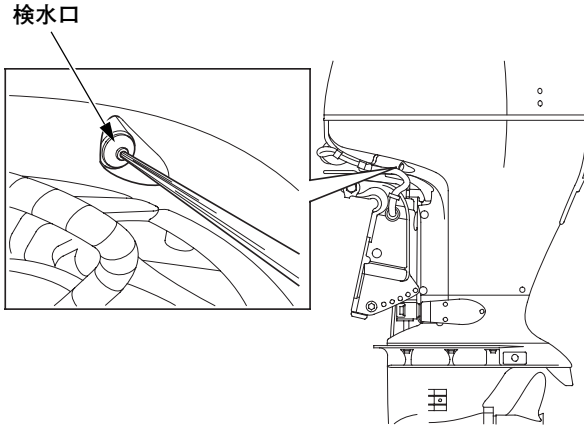
## ウォーターセパレーター

ウォーターセパレーターがエンジンカバー内にあります。ウォーターセパレーターのカップの中に水がたまると警告装置が作動し、ブザーで知らせます。詳しい説明は 82 頁を参照してください。



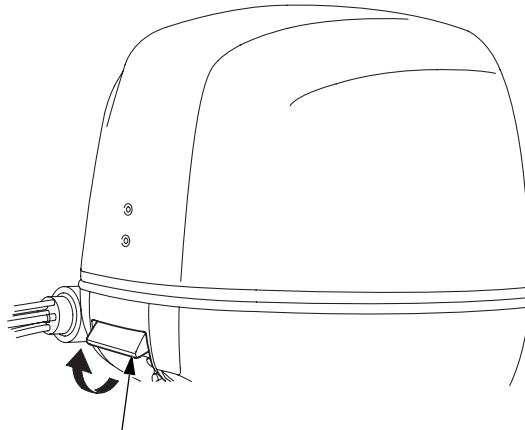
## 検水口

エンジン始動後、冷却水がエンジン内部を循環していることを確認するところです。検水口から勢いよく水が出ていれば正常です。



## エンジンカバー固定レバー

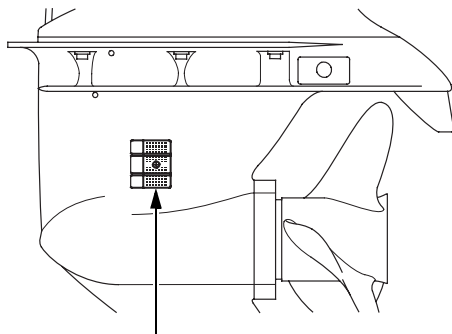
エンジンカバーを取外すときに操作します。



エンジンカバー固定レバー

## 吸水口

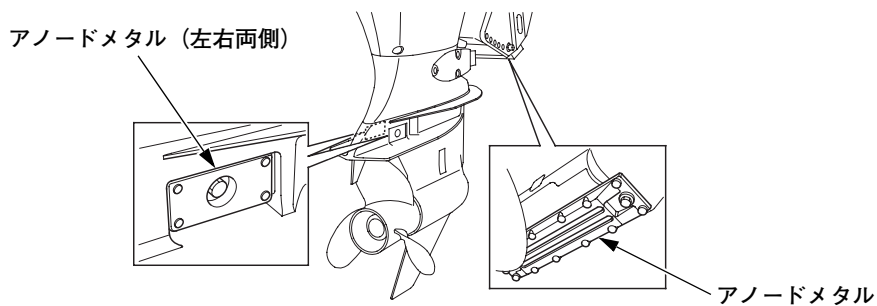
エンジンの冷却水を取入れるところです。



吸水口（左右両側）

## アノードメタル

アノードメタルは船外機を腐食から守る犠牲金属です。



### 取扱いのポイント

- アノードメタルの表面に塗装などをしないでください。犠牲金属としての効果がなくなり、船外機が錆びたり腐食する原因になります。
- アノードメタルが3分の1以上減ったら新品に交換してください。

# 船外機の正しい取付けかた

船外機を正しく取付けないと、脱落したり、直進性を失ったり、スピードが出なかったり、水をかぶったり、燃料消費量が多くなったりします。船外機の取付けは正しく行ってください。ここでは1機掛け（船外機の1機取付け）について説明しています。

船外機の取付けは、お買いあげ販売店へお申し付けください。

## 適応ボート

エンジン出力に適応するボートをお選びください。一般にはボートに推奨馬力が表示されています。

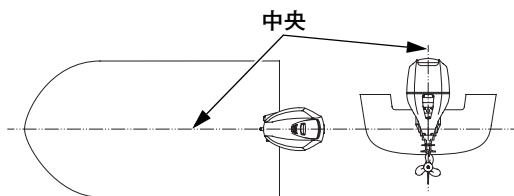
出力 …BF115D: 84.6 kW (115 PS)  
BF135A: 99.3 kW (135 PS)  
BF150A: 110.3 kW (150 PS)

## 警告

エンジンの出力に合わせてボートを選定してください。指定出力を超えるエンジンを搭載すると、操縦が不安定になり転覆する危険があります。

## 取付け位置

船尾の船幅中央に取付けます。



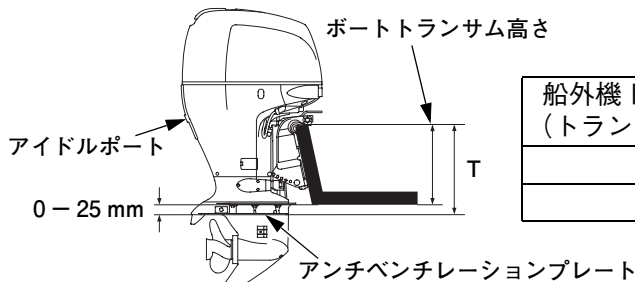
## 取付け高さ

ボートのトランサム上端から船底までの距離をトランサム高さといいます。

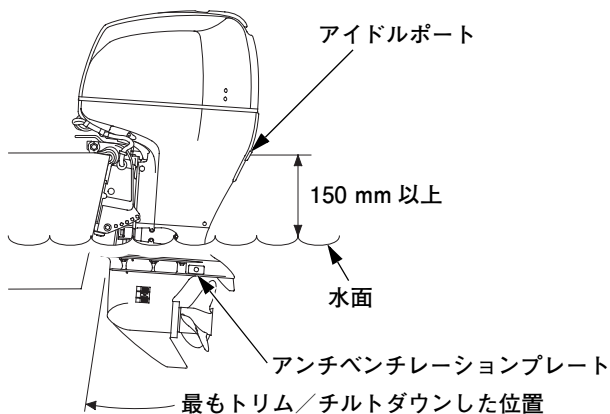
船外機のアンチベンチレーションプレートが、船底の延長線に対し下記の寸法になるようにボートのトランサム高さを調節してください。

標準寸法：0 - 25 mm（船底の延長線から - 25 mm 以内）

ボートの種類や船底の形状などにより、取付け高さが変わります。ボートメーカーの推奨取付け高さに合わせ、試走して最良の取付け高さを決めてください。



船外機トランサム高さ T (トランサム角度 12° 時)	タイプ
508 mm	L
635 mm	X



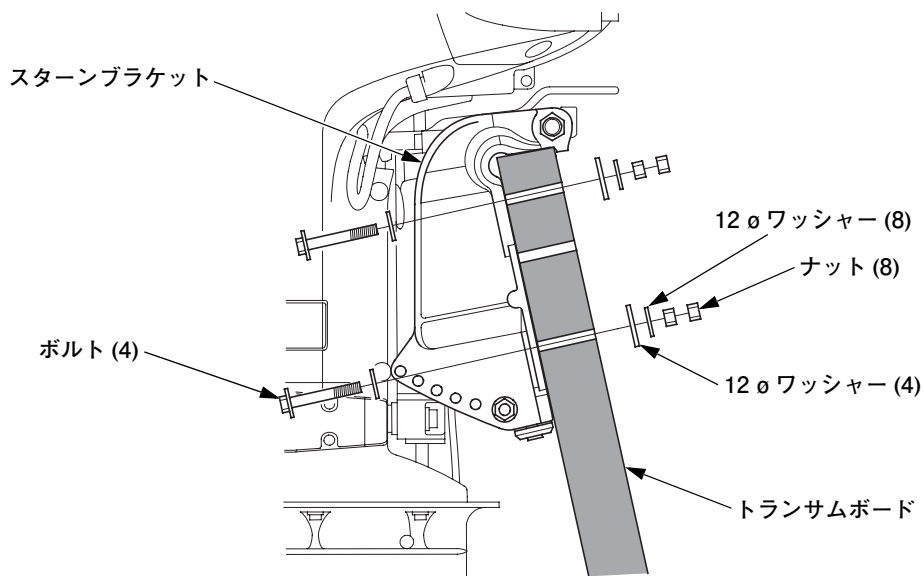
### 取扱いのポイント

船外機の取付け位置が低いと、エンジンに悪影響を与える場合があります。最大積載状態でいっぱいまでトリム/チルトダウンし、エンジンを停止したときに水面からアイドルポートまでの高さが 150 mm 以上になることを確かめてください。

取り付け高さ	現象	症状
高すぎる	プロペラベンチレーションが起り易くなる	<ul style="list-style-type: none"> <li>・プロペラが空転する</li> <li>・オーバーヒートが発生する</li> <li>・騒音が大きくなる</li> </ul>
低すぎる	水の抵抗が大きくなる	<ul style="list-style-type: none"> <li>・スピードが出ない</li> <li>・燃料消費量が多い</li> <li>・水しぶきが多い</li> </ul>

## 取付けかた

1. トランサムボードの船外機取付け穴に、シリコンシール剤（スリーボンド 1216 または相当品）を塗布してください。
2. ボートに船外機をのせ、ボルト、ワッシャー、ナットを取付け、ナットを確実に締付けます。さらにロックナットで確実に締付けます。（左右で4か所）



### ⚠ 注意

ナットおよびロックナットは確実に締付けてください。締付けがゆるいと船外機を水中に落とすおそれがあります。動力を失ったボートは操縦が不能になり危険です。

## バッテリー（別売部品）の取付け

### ⚠ 警告

バッテリーの近くに燃料タンクを置かないでください。  
バッテリーの火花がガソリンに引火し、爆発する危険があります。

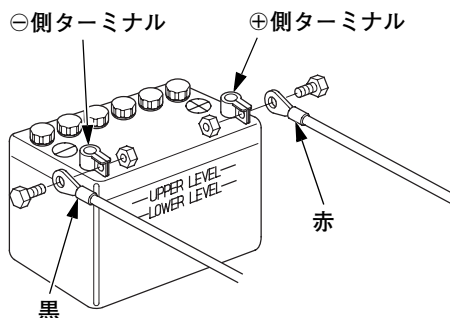
バッテリーは 12V 64Ah/5HR (12V 80Ah/20HR) 以上の仕様のもの（市販品）をご使用ください。

バッテリーは収納箱に入れて確実に船体に固定します。

収納箱は航走中に転倒したり落下しない場所、またしぶきがかかったり直射日光が当たらない位置に設置してください。

### バッテリーケーブルの接続

1. 赤いターミナルカバーの付いているケーブルをバッテリーの⊕側ターミナルに取付けます。
2. 黒いターミナルカバーの付いているケーブルをバッテリーの⊖側ターミナルに取付けます。



### 取扱いのポイント

- バッテリーケーブルは必ず⊕側ケーブルを最初に取り付けます。取外す場合は⊖側ケーブルを先に外し、次に⊕側のケーブルを外してください。
- バッテリーケーブルの⊕と⊖を間違って接続したり、エンジン運転中にバッテリーケーブルを外すと船外機の電気系統が破損するおそれがあります。
- ケーブルがターミナルに確実に取付けられていないと、セルフスターターが正常に作動しない場合があります。
- バッテリーケーブルを延長すると、「始動時一瞬ブザーが鳴る」「始動しない」ことがあります。故障ではありません。バッテリーまでの経路が長くなることで電気抵抗が増え、電圧が下がっている可能性があります。

## バッテリーの取扱い

### ⚠ 注意

バッテリーに表示されている警告とバッテリーの取扱説明書をよくお読みになり、使用してください。

### ⚠ 警告

- バッテリーの近くでは火気を絶対使用しないでください。バッテリーは引火性のガスを発生し、爆発する危険があります。
- バッテリー液面が下限以下のままで使用または充電はしないでください。バッテリー液面が下限以下のままで使用または充電をするとバッテリーの劣化を早めたり、破裂（爆発）の原因となるおそれがあります。破裂（爆発）の場合は、重大な傷害に至る可能性があります。
- バッテリー液は希硫酸です。目や皮ふにつくとその部分が侵されますので十分注意してください。万一、付着したときは、すぐ多量の水で少なくとも15分以上洗浄し、専門医の診察を直ちに受けてください。

BF115D/BF135A/BF150A は、バッテリーを電源とした燃料噴射、点火、アイドルコントロールを行う PGM-FI（電子制御燃料噴射装置）を採用していますので、下記注意事項について特に注意してください。

- バッテリーの点検・保守には十分な注意が必要です。もし、点検・保守を怠りますと始動不良、エンジン不調の原因となり、正常な動作ができなくなる場合がありますので注意してください。バッテリー上がりになると、エンジンが始動できなくなる場合があります。
- バッテリー端子のメンテナンス、取付けは確実に行ってください。端子のゆるみ、腐食等により始動不良、エンジン不調の原因となり、正常な動作ができなくなる場合があります。



- 
- 船外機を多機掛け（2機掛け以上）で使用する場合は、必ず船外機1機につき1個のバッテリーを使用してください。エンジン供給電源が不安定になり、始動不良、エンジン不調の原因となり、正常な動作ができなくなる場合があります。
  - エンジンに接続されたバッテリーを直列接続し、24Vとして使用しないでください。船外機のセットアップ状態によりバッテリーがショートするおそれがあります。
  - 電気負荷を接続される場合は、充電性能公称出力以下の範囲で使用してください。バッテリー上がりの原因となります。
  - エンジン運転中は、必ずバッテリーを接続したままにしてください。バッテリーを外すと電源が不安定になり、電装部品の故障や正常な動作ができなくなる場合があります。  
また、バッテリー容量が小さい場合、もしくは上がり気味の場合、バッテリー電圧が著しく低下するとブザーが鳴ることがありますが故障ではありません。
  - ジャックプレートを着装した場合、トランサムボードにバッテリーケーブルが挟まれ破損の原因となりますので、チルトアップ時には十分注意してください。
  - バッテリーケーブルを他のケーブルと結束する場合は、バッテリーケーブル分割後の黒テープよりバッテリー端子側で行ってください。左右転舵時にケーブルに負荷がかかり故障の原因となります。また、左右転舵・チルトアップ時にバッテリーケーブルに負荷がかからないように船外機のバッテリーケーブル出口と船体引き込み部との間に長さの余裕を持たせてください。繰返しの使用でケーブルに負荷がかかり故障の原因となります。

#### 取扱いのポイント

エンジン停止時、またはエンジンを止めて船から離れる時は、必ずエンジンスイッチ（コンビスイッチ）を“OFF”（停止）にしてください。“ON”（運転）のまま放置された場合、バッテリー上がりの原因となります。

特に非常停止スイッチ動作による停止時は電源回路がON状態の為、バッテリー上がりの原因となりますので最後はエンジンスイッチを“OFF”（停止）にしてください。

# お出かけ前の点検（出航前点検）をしましょう

Honda 船外機は、4 ストローク水冷エンジンです。使用燃料は無鉛ガソリンです。また、エンジンオイルも必要です。お出かけ前には、つぎの点検を必ず行ってください。違和感や不具合があった場合は、ご自身もしくは販売店で改善してからご使用ください。

## ⚠ 注意

お出かけ前の点検は必ずエンジンを停止して行ってください。

エンジンの周りや下側に燃料、オイルの漏れがないことを確認してください。

## エンジンオイルの点検

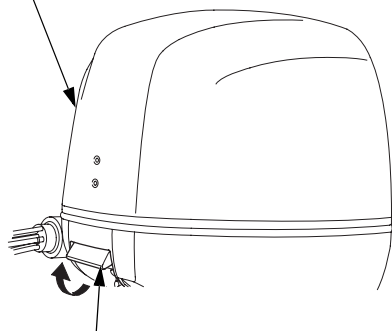
〈点検のしかた〉

1. 前のエンジンカバー固定レバーを上げてエンジンカバーを外します。
2. 船外機を垂直にして、オイルレベルゲージでエンジンオイルが目盛りの上限まであることを確認します。
  - ・下限に近い場合、補給してください。
  - ・汚れや変色が著しい場合、エンジンオイルを交換してください。

（エンジンオイルの交換は93頁参照）

エンジンからエンジンオイルもれがないことを確認してください。

エンジンカバー

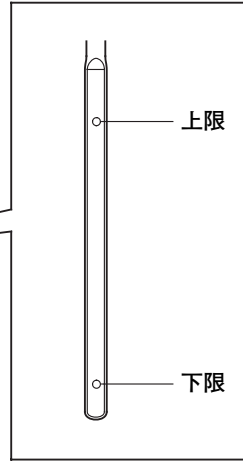
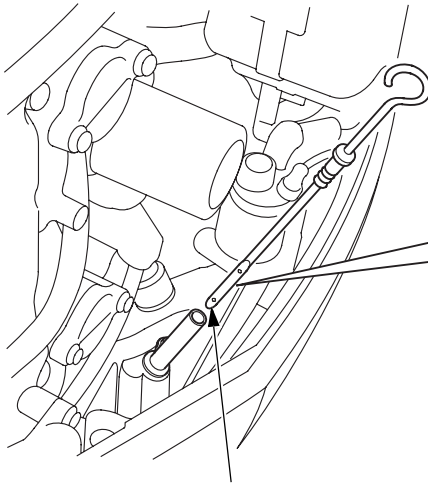


エンジンカバー固定レバー

特定の使用状況下で、次のような場合があります。

- ・エンジンオイルが増加している場合、エンジンオイルを交換してください。
- ・エンジンオイルが白濁している場合、エンジンオイルを交換してください。

使用状況	現象	症状	結果
5 分間以上「エンジン始動・停止を頻繁に繰り返す」	エンジンが温まらない	・未燃焼ガソリンがオイルに混入し、エンジンオイルが増える ・エンジン内部に結露が発生し、エンジンオイルが白濁する	エンジンオイルが劣化し、潤滑性能が低下して、本機の故障原因となる
使用時間の 30% 以上「エンジン回転数 3000 rpm 以下で使用」			



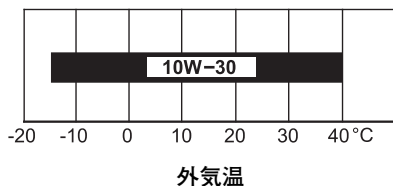
オイルレベルゲージ (検油棒)

### 〈補給のしかた〉

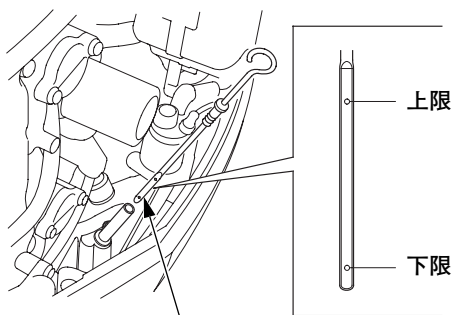
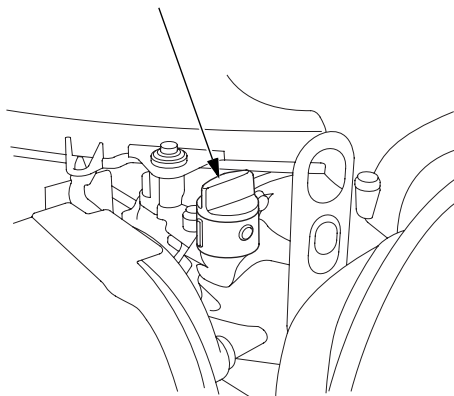
オイル給油口キャップを外し、オイルレベルゲージの上限まで新しいエンジンオイルを注入します。

### 〈推奨オイル〉

API分類SG、SH、SJ級相当のSAE 10W-30  
エンジンオイル



オイル給油口キャップ



オイルレベルゲージ (検油棒)

### 取扱いのポイント

- オイル給油口キャップは、手で確実に締付けてください。締付けがゆるいとオイルがもれることがあります。
- オイルを入れすぎないように、注入後必ずオイルの量を確認してください。オイルが少ないときはもちろんですが、入れすぎもエンジンの故障の原因になります。

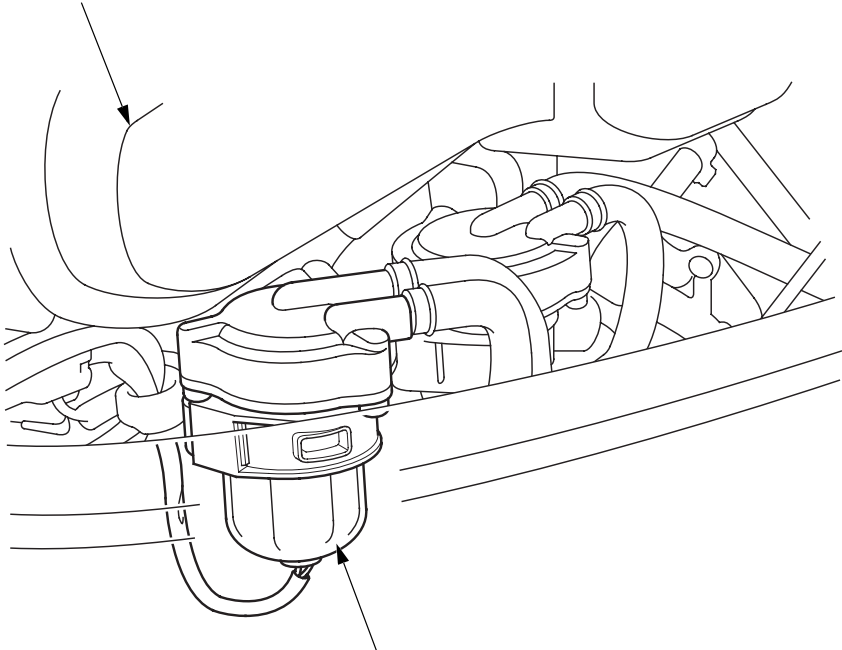
## ウォーターセパレーターの点検

インテークマニホールドの下方にウォーターセパレーターがあります。ウォーターセパレーターの中に水や沈でん物がたまっていないか確認してください。

### 〈点検のしかた〉

1. エンジンカバーを外します。(41 頁参照)
2. ウォーターセパレーターの中に水や沈でん物がないか確認します。
  - 水や沈でん物がたまっていたときは、「ウォーターセパレーターの清掃」に従って水や沈でん物を取除いてください。(102 頁参照)

インテークマニホールド



ウォーターセパレーター

## 燃料の点検

### ⚠ 警告

ガソリンは非常に引火しやすく、また、気化したガソリンは爆発して大けがや死亡事故を引き起こすことがあります。

ガソリンを補給するときは

- 火気を近付けないでください。
- エンジンを停止してください。
- 換気の良い場所で補給してください。
- 身体に帯電した静電気を除去してから給油作業を行ってください。  
静電気の放電による火花により、気化したガソリンに引火しやけどを負うおそれがあります。  
本機や給油機などの金属部分に触れると、静電気を放電することができます。
- ガソリンを注入口の口元まで入れないでください。タンク内の空気やガソリンが膨張して、燃料給油キャップからにじみ出ることがあり危険です。
- ガソリンはこぼさないように補給してください。万一こぼれたときは、布きれなどで完全にふき取り、火災や環境に注意して処分してください。布を閉じられた部屋に保管しておく、ガソリンが気化し引火するおそれがあります。

〈点検のしかた〉

ガソリンの量を確認します。確認のしかたはボートの取扱説明書の指示に従ってください。

**⚠ 注意**

予備の燃料タンクをご使用になる場合は、ガソリン用として日本小型船舶検査機構で認定された材質の物を使用してください。認定されていないポリタンク等を使用すると、強度・材質の変化によりガソリンがもれるおそれがあります。

使用ガソリン：無鉛ガソリン

**取扱いのポイント**

- 水や不純物が混ざっていない、新しいガソリンを使用してください。ガソリンは自然劣化しますので 30 日に 1 回、定期的に新しいガソリンと入れ換えてください。劣化したガソリンを使用するとエンジン故障の原因となります。
- 必ず無鉛ガソリンを補給してください。高濃度アルコール含有燃料を補給すると、エンジンや燃料系などを損傷する原因となります。
- 軽油、灯油や粗悪ガソリン等を補給したり、不適切な燃料添加剤を使うと、エンジンなどに悪影響をあたえます。

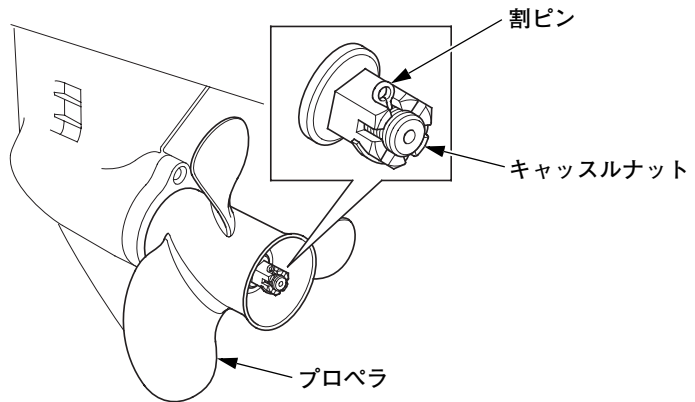
## プロペラの点検

### ⚠ 警告

プロペラブレードは、薄く鋭利で、不用意に取扱うとけがをするおそれがあります。点検をするときは、

- エンジンが始動するのを防ぐために必ず非常停止スイッチのクリップを外しておいてください。
- 手袋等をして注意して行ってください。

1. プロペラが摩耗、損傷、変形していないか確認してください。異常のある場合には、お出かけ前に交換してください。
2. プロペラの取付け状態、取付けナット（キャスルナット）にゆるみがないこと、また割ピンが損傷していないことを確認します。ナットがゆるんでいた場合は増し締めをしてください。（締付け方法は 108 頁参照）  
割ピンは Honda 純正品をご使用ください。

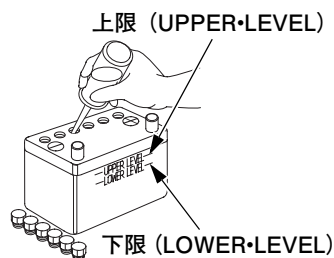


- 航走中の不測の事故に備えて、予備のプロペラ、ワッシャー、割ピン、キャスルナットを携行してください。万一持ち合わせのない場合には低速で静かに帰り、プロペラを交換してください。  
プロペラの交換手順は、108 頁を参照してください。
- プロペラの選定はお買いあげ販売店にご相談ください。



## バッテリー（別売部品）の点検

バッテリーの液面が各槽とも上限（UPPER・LEVEL）と下限（LOWER・LEVEL）の間にあるか確認してください。



〈補給〉 少ないときはキャップを外し、バッテリー補充液（蒸留水）を上限（UPPER・LEVEL）まで補給します。

- 〈端子の手入れ〉
- ・ 端子のゆるみ、腐食は接触不良の原因となります。ゆるんでいるときは締めつけてください。
  - ・ 端子に白い粉がついているときは、お湯で清掃し、完全に乾燥させて接続後グリースを塗布してください。（バッテリーケーブルの接続は 38 頁参照）
  - ・ バッテリー液の補給、手入れを行う場合はバッテリーケーブルを取外して行ってください。

### ⚠ 警告

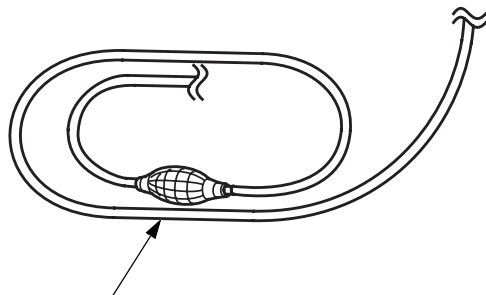
- ・ バッテリーの近くでは火気を絶対使用しないでください。バッテリーは引火性のガスを発生し、爆発する危険があります。
- ・ バッテリー液面が下限以下のままで使用または充電はしないでください。バッテリー液面が下限以下のままで使用または充電をするとバッテリーの劣化を早めたり、破裂（爆発）の原因となるおそれがあります。破裂（爆発）の場合は、重大な傷害に至る可能性があります。
- ・ バッテリー液は希硫酸です。目や皮ふにつくとその部分が侵されますので十分注意してください。万一、付着したときは、すぐ多量の水で少なくとも 15 分間以上洗浄し、専門医の診察を受けてください。

### ⚠ 注意

バッテリー補充液（蒸留水）を入れすぎると電解液がこぼれ金属を腐食する原因となります。上限（UPPER・LEVEL）以上入れないでください。万一バッテリー液をこぼしたときは、必ず水洗いをしてください。

## その他の点検

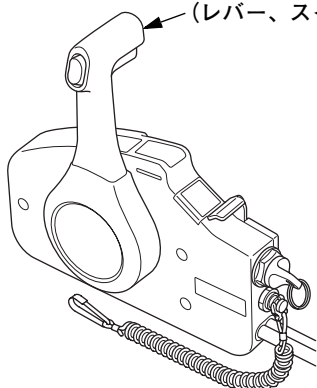
安全な運転をしていただくために、つぎの項目も忘れずに点検してください。



- 燃料ホースの折れ曲がり、燃料ホースの連結状態

- 各作動部の操作具合

(レバー、スイッチ)



- スターンブラケットの損傷  
取付ボルトの締付け
- 各摺動部に引っかかり、余分な遊びがないこと
- 各接続部のゆるみがないことおよび取付け状態

- アノードメタルの損傷、腐食、がた (34 頁参照)

- バッテリーの液量、端子の締付け状態 (38、48 頁参照)
- 非常停止スイッチの操作具合 (52、56 頁参照)
- エンジンのかかり具合、音、冷却水の吐出具合 (冷却水の吐出具合 : 54、57 頁参照)

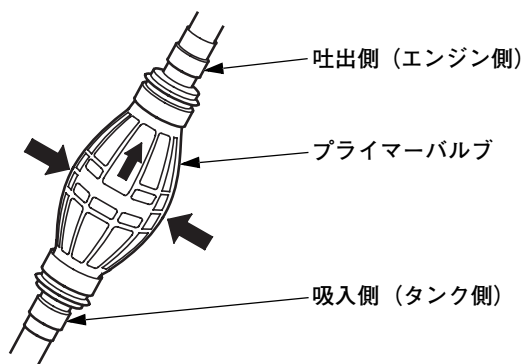
以下の物は点検整備、応急修理にかかすことのできないものです。いつも所定の場所に格納しておきましょう。

- 付属工具 (92 頁参照)
- 予備のエンジンオイル、点火プラグ、プロペラ、プロペラワッシャー、割ピン、キャスルナット
- 非常停止スイッチの予備クリップ
- 取扱説明書

# 始 動 前 の 準 備

## 燃料の供給

初めてガソリンを送る際や、長期間保管後はガソリンの吐出側を少し上向きにして、プライマーバルブを握ったり、放したりして、ガソリンをエンジンに送ります。少し硬くなったら燃料供給システムへの給油完了です。(普通に軽く握って30回程度です。) それ以上はプライマーバルブを握らないでください。



### ⚠ 警告

- ガソリンは非常に引火しやすく、また、気化したガソリンは爆発して大けがや死亡事故を引き起こすことがあります。
- 燃料ホースなどからガソリンがもれていないことを必ず確認してください。

### 取扱いのポイント

- 運転中およびチルトアップ時はプライマーバルブにさわらないでください。ベーパーセパレーターからガソリンがオーバーフローします。
- 燃料タンクは運転中、転倒、移動などしないよう適切な位置に固定してください。
- 燃料ホースが折れ曲がったり、プライマーバルブの上に何か物が置かれていないか確認してください。

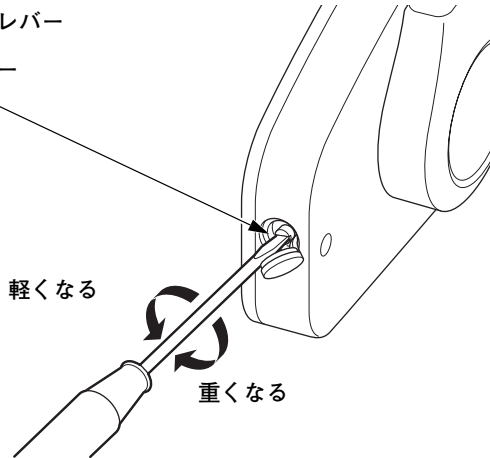
## コントロールレバーのフリクション調整

コントロールレバーの操作荷重を調整します。

コントロールレバーフリクション調整スクリューを時計方向（右回り）にまわすと重くなります。スクリューを反時計方向（左回り）にまわすと軽くなります。

サイドマウントリモートコントロール：

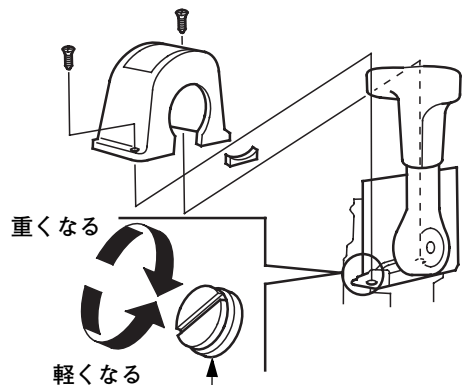
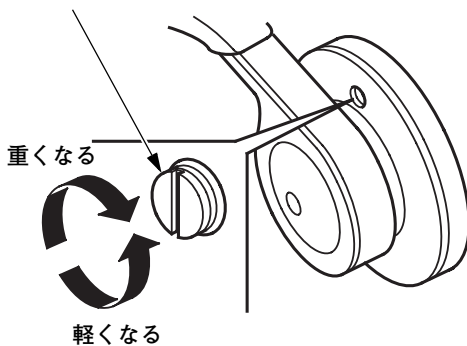
コントロールレバー  
フリクション  
調整スクリュー



パネルマウントリモートコントロール：

シングルトップ／デュアルトップ  
マウントリモートコントロール：

コントロールレバー  
フリクション調整スクリュー



コントロールレバーフリクション調整スクリュー

# エ ン ジ ン の か け か た

## ⚠ 警告

排気ガスには有害な一酸化炭素が含まれています。ボートハウスなどの換気の悪い場所ではエンジンを始動しないでください。

## 取扱いのポイント

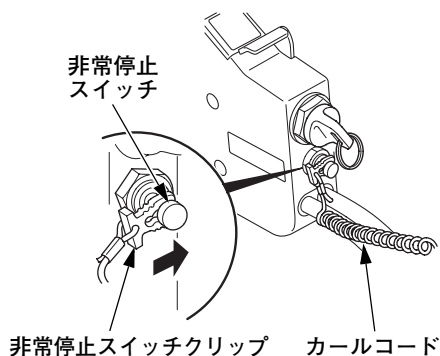
エンジンをかけるときは、必ず通常使用状態（プロペラが水中にある状態）で行ってください。絶対に水無しでは始動しないでください。本機を破損します。

出航前に必ず非常停止スイッチの点検をおこなってください。

- ・エンジンをかけた状態で、非常停止スイッチクリップを抜き、エンジンが停止することを確認してください。  
エンジンが停止しないときは、販売店で点検を受けてください。

## サイドマウントリモートコントロール：

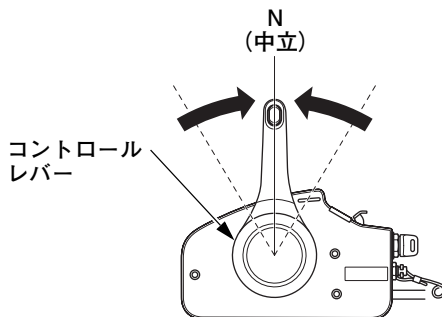
1. カールコードの先端（非常停止スイッチクリップ）を確実に非常停止スイッチに取付け、カールコードの一方を運転者の身体の一部に取付けてください。
- ・非常停止スイッチクリップが非常停止スイッチに取付けられていないと、エンジンは始動しません。



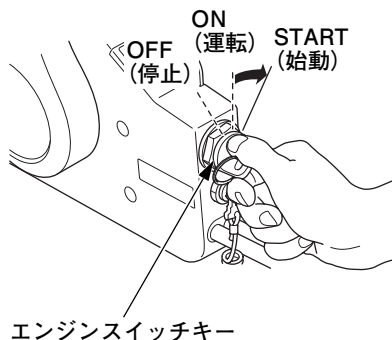
## ⚠ 警告

航行中は必ずカールコードを運転者の身体の一部につけておいてください。落水したとき、エンジンが止まらずボートが暴走し運転者や乗客、そして付近にいる人々に重大な傷害を負わせる可能性があります。

2. コントロールレバーを “N” (中立) の位置にします。
- コントロールレバーを “N” (中立) の位置にしないとエンジンはかかりません。



3. エンジンスイッチキーを “ON” (運転) の位置までまわします。(この時、ブザーが短く2回鳴ります。)
4. さらにエンジンスイッチキーを “START” (始動) の位置までまわし、保持します。エンジンが始動したらエンジンスイッチキーから手を離します。



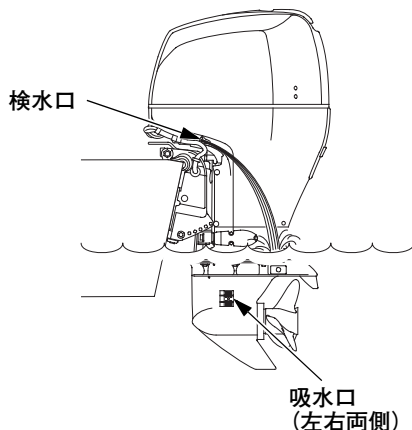
#### 取扱いのポイント

- セルフスターターは大電流を消費しますので5秒以上の連続使用は避けてください。5秒以内で始動しない場合は、10秒以上休んでから再び始動してください。
- 運転中はエンジンスイッチキーを “START” (始動) の位置にまわさないでください。始動装置を破損することがあります。

5. 冷却水が正常に循環しているか検水口で確認します。検水口から水が出ていれば正常です。

**警告**

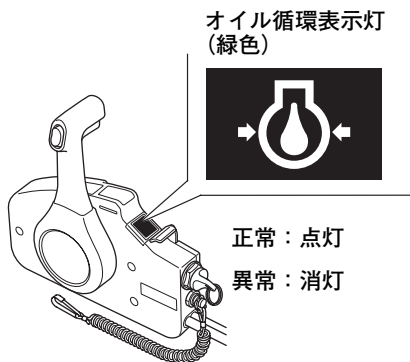
万一、水が出なかったり、水蒸気が出てきたときにはエンジンをとめて冷却水吸水口が詰まっていないか点検し、ゴミ等を取除いてください。ゴミを取除いても水が出ないときは、販売店で点検を受けてください。そのまま航走するとオーバーヒートしてエンジンが停止します。



6. 始動後、エンジンオイル循環表示灯の点灯を確認してください。

万一、表示灯が点灯しない場合はエンジンを止め、つぎの点検をしてください。

- 1) エンジンオイルは規定量あるか。
- 2) オイル量が正常で点灯しない場合は、お買いあげ販売店で点検をお受けください。



7. 暖機運転を行います。

外気温が 5°C 以上のとき

- ・アイドリング状態で 3 分以上

外気温が 5°C 未満のとき

- ・エンジン回転数約 2,000 rpm で 5 分以上（17 頁参照）

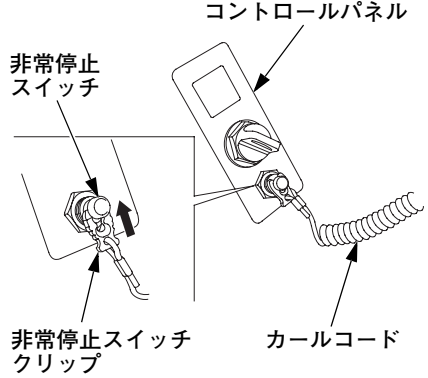
**取扱いのポイント**

- ・暖機運転が不十分なままエンジン回転を上げると保護装置が働き、オーバーヒート警告灯が点灯し、警告ブザーが鳴り、自動的にエンジンの回転が下がる場合があります。
- ・最低気温が 0°C 以下となる地域では、冷却系が凍結することがあり、始動後暖機運転を行わず高速航走すると、エンジンに悪影響を与える場合があります。



パネル／シングルトップ／デュアルトップマウントリモートコントロール：

1. カールコードの先端（非常停止スイッチクリップ）を確実に非常停止スイッチに取付け、カールコードの一方を運転者の身体の一部に取付けてください。
- 非常停止スイッチクリップが非常停止スイッチに取付けられていないと、エンジンは始動しません。



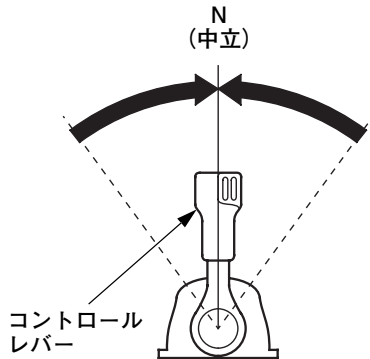
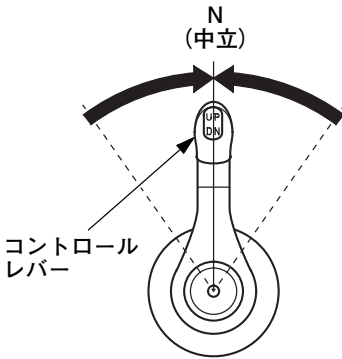
**警告**

航走中は必ずカールコードを運転者の身体の一部につけておいてください。落水したとき、エンジンが止まらずボートが暴走し運転者や乗客、そして付近にいる人々に重大な傷害を負わせる可能性があります。

2. コントロールレバーを“N”（中立）の位置にします。
- コントロールレバーを“N”（中立）の位置にしないとエンジンはかかりません。

パネルマウントリモートコントロール：

シングルトップ／デュアルトップマウントリモートコントロール：



3. エンジンスイッチキーを“ON”（運転）の位置までまわします。（この時、ブザーが短く2回鳴ります。）

4. さらにエンジンスイッチキーを“START”（始動）の位置までまわし、保持します。エンジンが始動したらエンジンスイッチキーから手を離します。

2機掛けの場合は、左右1機ずつエンジンを始動させてください。

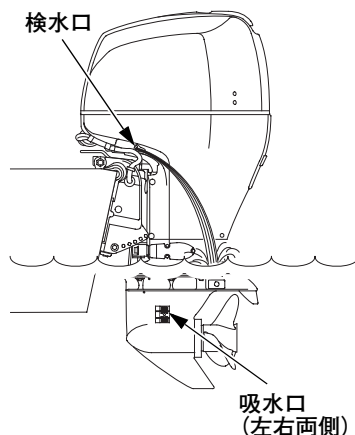
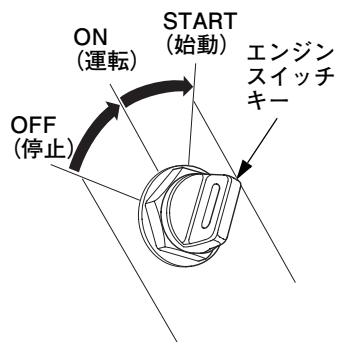
#### 取扱いのポイント

- セルフスターターは大電流を消費しますので5秒以上の連続使用は避けてください。5秒以内で始動しない場合は、10秒以上休んでから再び始動してください。
- 運転中はエンジンスイッチキーを“START”（始動）の位置にまわさないでください。始動装置を破損することがあります。

5. 冷却水が正常に循環しているか検水口で確認します。検水口から水が出ていれば正常です。

#### 警告

万一、水が出なかったり、水蒸気が出てきたときにはエンジンをとめて冷却水吸水口が詰まっていないか点検し、ゴミ等を取除いてください。ゴミを取除いても水が出ないときは、販売店で点検を受けてください。そのまま航走するとオーバーヒートしてエンジンが停止します。



6. 始動後、エンジンオイル循環表示灯の点灯を確認してください。

万一、表示灯が点灯しない場合はエンジンを止め、つぎの点検をしてください。

- 1) エンジンオイルは規定量あるか。
- 2) オイル量が正常で点灯しない場合は、お買いあげ販売店で点検をお受けください。

7. 暖機運転を行います。

外気温が 5°C 以上のとき

- ・アイドリング状態で 3 分以上

外気温が 5°C 未満のとき

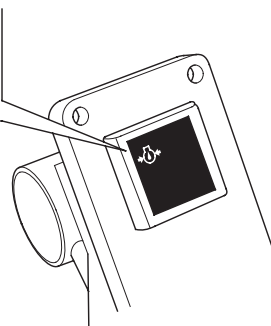
- ・エンジン回転数約 2,000 rpm で 5 分以上（18 頁参照）

オイル循環表示灯  
(緑色)



正常：点灯

異常：消灯



#### 取扱いのポイント

- ・暖機運転が不十分なままエンジン回転を上げると保護装置が働き、オーバーヒート警告灯が点灯し、警告ブザーが鳴り、自動的にエンジンの回転が下がる場合があります。
- ・最低気温が 0°C 以下となる地域では、冷却系が凍結することがあり、始動後暖機運転を行わず高速航走すると、エンジンに悪影響を与える場合があります。

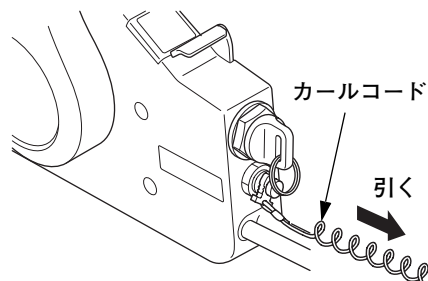
# エンジンのとめかた

サイドマウントリモートコントロール：  
緊急停止の場合

非常停止スイッチのカールコードを引き、  
非常停止スイッチクリップが引き抜かれる  
とエンジンが停止します。

## 取扱いのポイント

非常停止スイッチでエンジンを停止させたときは、必ずエンジンスイッチを“OFF”（停止）位置にしてください。“ON”（運転）位置にしておくとバッテリーが消耗します。

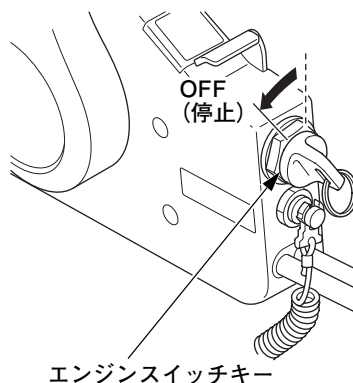
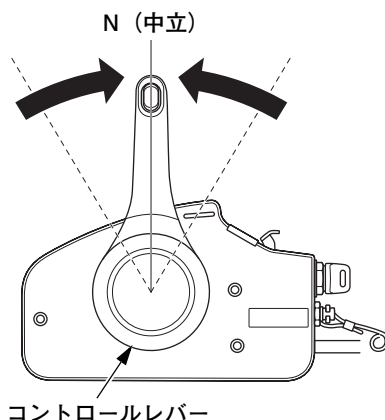


通常停止の場合

1. コントロールレバーを“N”（中立）の位置にし、エンジンスイッチキーを“OFF”（停止）の位置にします。

## 取扱いのポイント

- 船外機を長くお使いいただくために、エンジン停止前に、数分間アイドリング状態にして、エンジンを冷やしてからエンジンを停止してください。
- 万一、エンジンスイッチキーを“OFF”（停止）の位置にしても止まらない場合は、エンジンが止まるまで非常停止スイッチを押し続けて止めてください。（26頁参照）



2. ボートを使用しない場合は、エンジンスイッチキーを抜き取っておいてください。

- ・ 船外機を運搬または保管するときは、必ず燃料ホースを外してください。

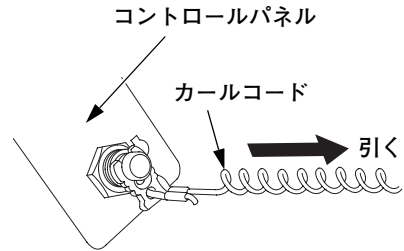
パネル／シングルトップ／デュアルトップマウントリモートコントロール：

### 緊急停止の場合

コントロールパネル側の非常停止スイッチのカールコードを引き、クリップが引き抜かれるとエンジンが停止します。

#### 取扱いのポイント

非常停止スイッチでエンジンを停止させたときは、必ずエンジンスイッチを“OFF”（停止）位置にしてください。“ON”（運転）位置にしておくとバッテリーが消耗します。

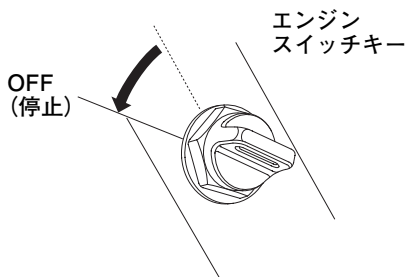
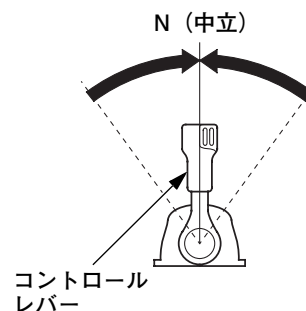
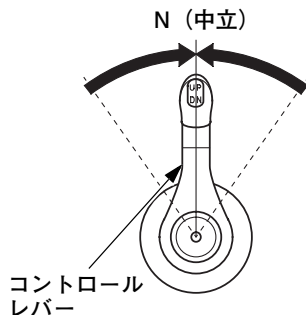


## 通常停止の場合

1. コントロールレバーを“N”（中立）の位置にし、エンジンスイッチキーを“OFF”（停止）の位置にします。  
デュアルトップマウントリモートコントロールを使用している場合は、左右のコントロールレバーを同時に“N”（中立）の位置にし、片方ずつエンジンスイッチキーを“OFF”（停止）の位置にします。

### 取扱いのポイント

- 船外機を長くお使いいただくために、エンジン停止前に、数分間アイドリング状態にして、エンジンを冷やしてからエンジンを停止してください。
  - 万一、エンジンスイッチキーを“OFF”（停止）の位置にしても止まらない場合は、エンジンが止まるまで非常停止スイッチを押し続けて止めてください。（26 頁参照）
2. ボートを使用しない場合は、エンジンスイッチキーを抜き取っておいてください。



- 船外機を運搬または保管するときは、必ず燃料ホースを外してください。

# 運 転 操 作 の し か た

## 慣らし運転

慣らし運転はエンジン部品の摩耗を均等にし、性能を保持し、寿命をのばすのに役立ちます。

最初の 10 時間は次の手順で慣らし運転を行ってください。

- 最初の 15 分間  
エンジン回転をできるだけ低くおさえ、トローリングスピードで航走してください。
- 次の 45 分間  
エンジン回転数を最高で 2,000 ～ 3,000 rpm、スロットル開度 10% から 30% までで航走してください。
- 次の 1 時間  
エンジン回転数を最高で 4,000 ～ 5,000 rpm、スロットル開度 50% から 80% までで航走してください。  
瞬間的にスロットルを全開するのはかまいませんが、長い間全開するのはさけてください。
- 次の 8 時間  
5 分以上、スロットルを全開にして航走するのをさけてください。

## シフトのしかた

ニュートラルロックレバーをいっぱいに引き上げます。(サイド／パネルマウントリモートコントロールのみ) コントロールレバーを“F” (前進) 側または“R” (後進) 側に約 32° (サイドマウントリモートコントロール) または 35° (パネル／シングルトップ／デュアルトップマウントリモートコントロール) 倒すとギヤが入ります。さらにコントロールレバーを倒すとエンジン回転数が高くなり、ポートのスピードが上がります。

デュアルトップマウントリモートコントロールを使用している場合は、左右のコントロールレバーを同時にシフトさせてください。

### ⚠ 注意

シフトは必ず、コントロールレバーを“N” (中立) の位置に入れエンジンの回転をアイドリングの状態まで下げてから行ってください。高回転のままシフトすると、大きな衝撃が船体に加わり、同乗者が転倒したり落水することがあります。また、エンジンや駆動系を破損する原因になります。

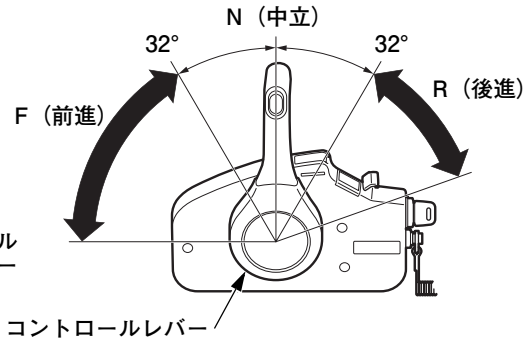
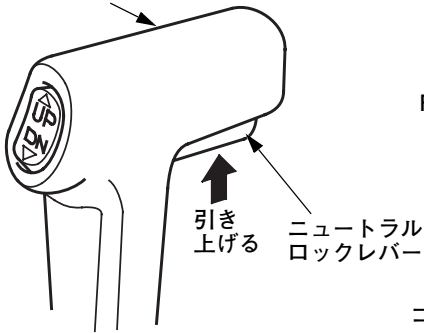
### ⚠ 警告

デュアルトップマウントリモートコントロールを使用している場合は、左右のコントロールレバーを同時にシフトしてください。片方ずつシフトすると操縦が不安定になり転覆するおそれがあります。

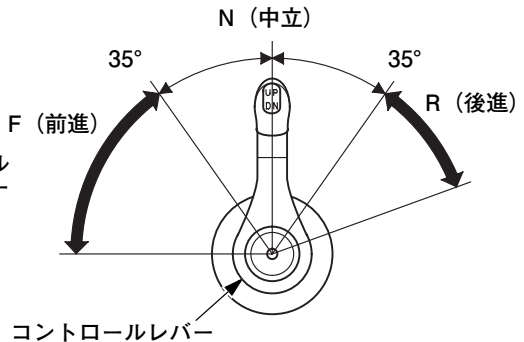
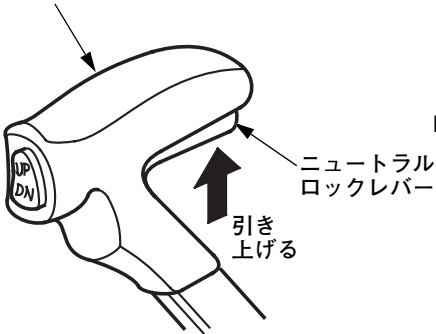
- コントロールレバーはニュートラルロックレバーをいっぱいに引き上げないと動きません。(サイド／パネルマウントリモートコントロールのみ)
- コントロールレバーは、ファストアイドルレバーが“START” (解除) 位置になっていないと動きません。(サイドマウントリモートコントロールのみ)
- ファストアイドルボタンを押した状態で、コントロールレバーを“F” (前進) または“R” (後進) 側に倒してもシフトしません。  
(パネル／シングルトップ／デュアルトップマウントリモートコントロールのみ)
- パネルマウントリモートコントロールを左側に取付けた場合、前後進が逆になります。



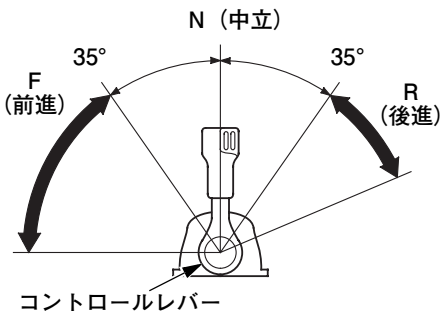
サイドマウントリモートコントロール：  
コントロールレバー



パネルマウントリモートコントロール：  
コントロールレバー



シングルトップ/デュアルトップ  
マウントリモートコントロール：



**注意**

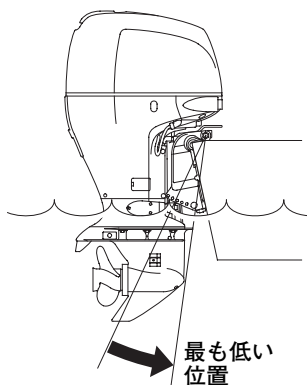
コントロールレバーは節度をつけて操作してください。前進、後進にシフトするときは、ギヤが入ったことを確認してから徐々にエンジン回転を上げてください。急激なレバー操作は故障の原因になるばかりでなく危険です。

## 走りかた

1. スタート時、コントロールレバーのパワートリム／チルトスイッチの “DN” 側を押し、トリム位置を最も低い位置にします。

### ⚠ 警告

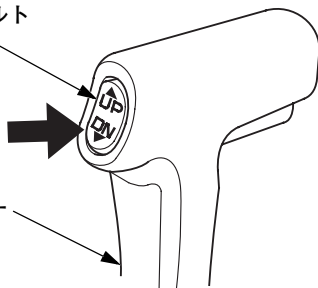
デュアルトップマウントリモートコントロールを使用している場合は航走中、左右のパワートリム／チルトスイッチを同時に使用してください。航走中、2個のスイッチを片方ずつ使用しますと左右のバランスがとれなくなり、操縦が不安定になり転覆するおそれがあります。



サイドマウントリモートコントロール：

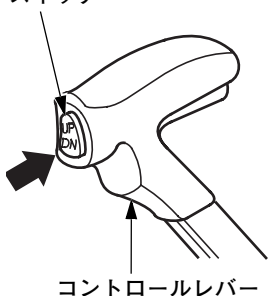
パワートリム／チルト  
スイッチ

コントロールレバー



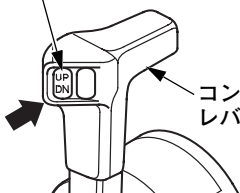
パネル／シングルトップ／デュアルトップマウントリモートコントロール：

パワートリム／チルト  
スイッチ



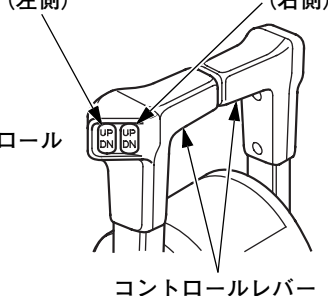
(パネルマウント  
リモートコントロール)

パワートリム／チルトスイッチ



(シングルトップマウント  
リモートコントロール)

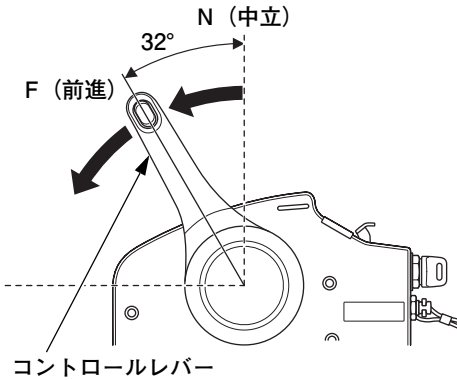
パワートリム／チルトスイッチ  
(左側) (右側)



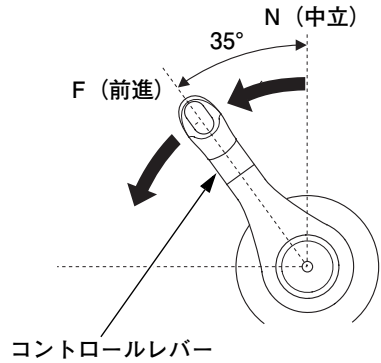
(デュアルトップマウント  
リモートコントロール)

2. コントロールレバーを“N”（中立）の位置から“F”（前進）の位置にし、さらにレバーを倒すとエンジン回転数が高くなり、ボートのスピードが上がります。デュアルトップマウントリモートコントロールを使用している場合は、左右のコントロールレバーを同時に操作してください。一般にスロットルは全開せず80%程度で走るのが経済的とされています。

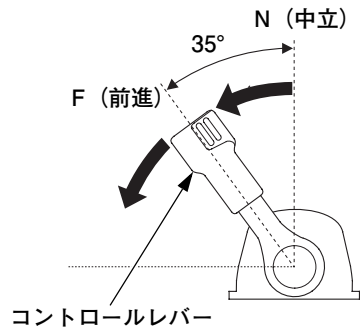
サイドマウントリモートコントロール：



パネルマウントリモートコントロール：



トップマウントリモートコントロール：



### ⚠ 警告

- エンジンカバーなしで航走しないでください。カバーを外して航走するとむき出しになって動いている部品によって、けがをすることがあります。また、エンジンに水がかかると故障の原因になります。
- 不必要な急加減速やジャンプはできるだけ避けてください。同乗者が転倒したり、落水する可能性があります。

### 取扱いのポイント

- フルスロットル時のエンジン回転数は、BF115D：4,500 – 6,000 rpm、BF135A、BF150A：5,000 – 6,000 rpm の範囲で使用してください。軽負荷時などに 6,000 rpm を超える場合は、スロットルを低速側にもどして航走してください。
- この船外機にはエンジンの過回転による故障を防止するため過回転防止装置（オーバーレブリミッター）がついています。航走の条件（プロペラにかかる力が軽いときなど）によってはリミッターが作動しエンジン回転が不安定になり、安定した航走ができなくなることがあります。コントロールレバーを“全開”付近で航走しているとき、エンジン回転が不安定になった場合は、コントロールレバーを回転が安定する位置まで“低速”側にもどして航走してください。

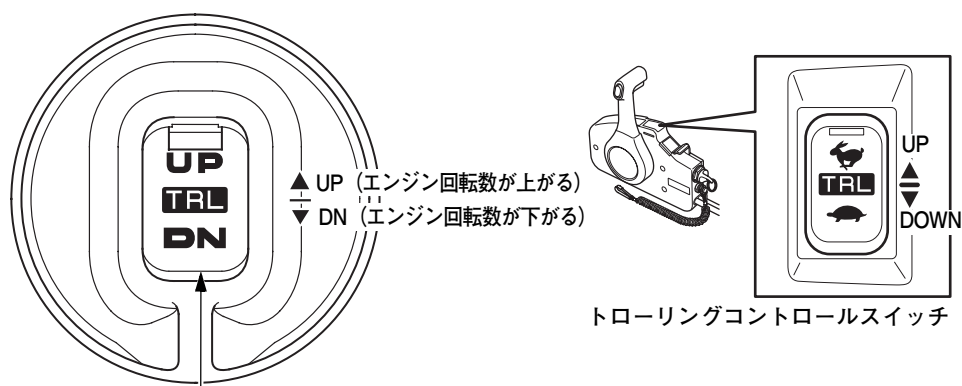
## トローリングコントロールスイッチの使いかた

- 暖機運転完了後、アイドルング（全閉）で航行中に、トローリングコントロールスイッチの“UP”側または“DN”側を長押しすると、トローリングモードに移行します。

（この時、ブザーが長く1回鳴ります。）

トローリングモード移行時のエンジン回転数は 650 rpm です。

- ※ シフトレバーの位置が“N”（中立）になっていると、トローリングモードに移行できません。



トローリングコントロールスイッチ

[トローリングコントロールスイッチパネル]

[サイドマウントリモートコントロール]

- スイッチを1回押すごとに、50 rpm ずつエンジン回転数を調整できます。  
（この時、ブザーが短く1回鳴ります。）  
エンジン回転数調整範囲：650 rpm ～ 900 rpm
- エンジン回転数が下限（650 rpm）または上限（900 rpm）時にスイッチを押しても、そのまま下限／上限の回転数を維持します。  
（この時、ブザーが短く2回鳴ります。）
- トローリングモード中も、スロットル操作は可能です。エンジン回転数が 3,000 rpm に達すると、トローリングモードはキャンセルされます。

## チルトアップのしかた

〈浅瀬を航走するとき〉

浅瀬を航走するときにはプロペラ、ギヤケースが破損しないように船外機を傾斜（チルトアップ）させます。

1. コントロールレバー側のパワートリム／チルトスイッチの“UP”側を押してチルトアップします。チルト角度は無段階に調節できます。
2. 戻すときはスイッチの“DN”側を押して戻します。

### ⚠ 注意

- チルトアップ状態での航走は低速で行ってください。
- チルトアップ状態での後進は絶対しないでください。船外機が持ち上がり危険です。

### 取扱いのポイント

チルトアップして浅瀬を航走するときは、検水口から水が出ていることを確認してください。

### 〈係留するとき〉

エンジンを停止し、次に使用するまでの間、船外機を係留して保管したり、浅瀬に係留したりするときなどは、海藻の付着や腐食によりプロペラやロアケースが損傷を受けないよう、チルトアップして船外機を水面より上げておきます。

#### 取扱いのポイント

係留時、エンジン内の水を排水するために、エンジン停止後に1分程度保持してからチルトアップしてください。

チルトアップした状態で、船外機を桟橋や他船等に衝突させないように注意してください。

- 係留して保管するときはエンジンを停止し、チルトアップする前に必ず燃料ホースを外してください。
1. コントロールレバーを“N”（中立）にしてエンジンを停止します。
  2. コントロールレバー側のパワートリム／チルトスイッチまたはエンジン側のパワーチルトスイッチの“UP”側を押してチルトアップします。  
チルト角度は無段階に調節できます。
  3. 戻すときはスイッチの“DN”側を押して戻します。

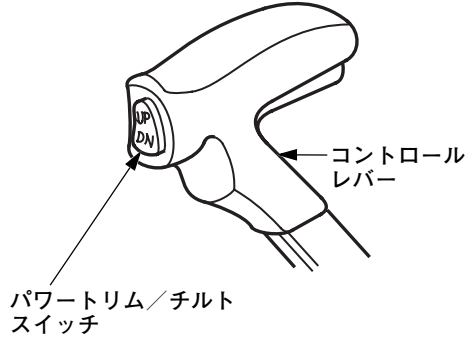
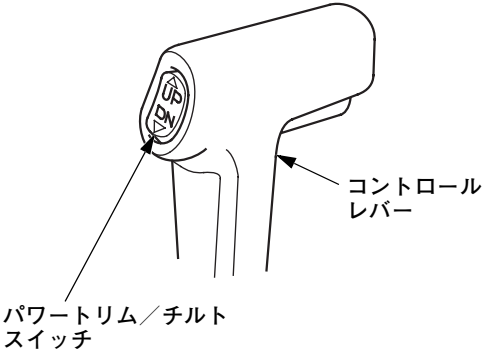
#### ⚠ 注意

チルトアップはエンジン停止後操作してください。

(コントロールレバー側)

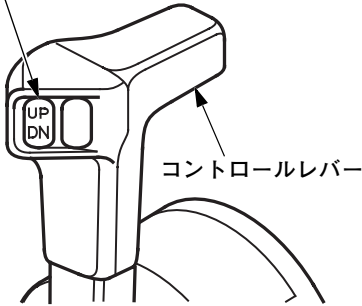
サイドマウントリモートコントロール:

パネルマウントリモートコントロール:



シングルトップマウントリモートコントロール:

パワートリム/チルトスイッチ

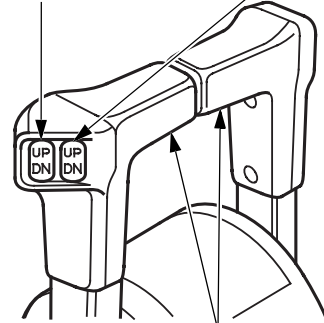


デュアルトップマウントリモートコントロール:

パワートリム/チルトスイッチ

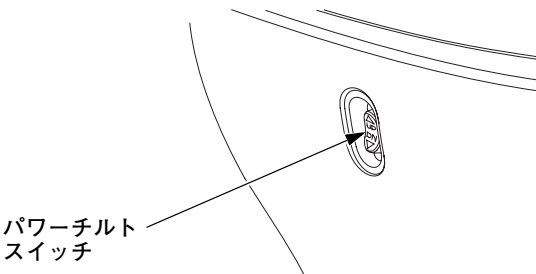
(左側)

(右側)



(エンジン側)

コントロールレバー



このスイッチは、ボートが停止して、エンジンスイッチが“OFF” (停止) になっているときだけ使用してください。航行中はこのスイッチを操作しないでください。



## パワートリム／チルトスイッチの使いかた

パワートリム／チルトスイッチは船外機の取付け角度（トリム角）を変え、ボートの航走姿勢を調整する機構です。ボートが停止中でも、航走中でも調整することができます。

### ⚠ 警告

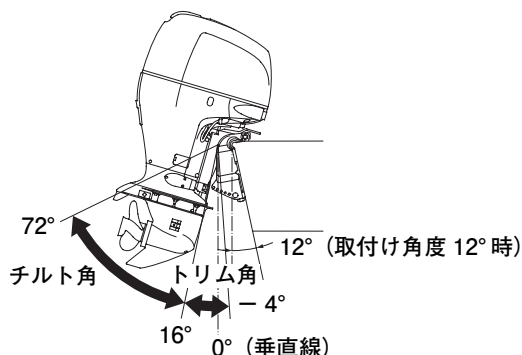
デュアルトップマウントリモートコントロールを使用している場合は航走中、左右のパワートリム／チルトスイッチを同時に使用してください。航走中、2個のスイッチを片方ずつ使用しますと左右のバランスがとれなくなり、操縦が不安定になり転覆するおそれがあります。

加速時や巡航時にトリム角を最適な位置に調整することによって加速性能、最高速度、操縦安定性、燃費等を向上させることができます。

- 調整はパワートリム／チルトスイッチを押して最適な位置になったらスイッチを離します。
- デュアルトップマウントリモートコントロールを使用している場合、左右のトリム角が違うときはパワートリム／チルトスイッチで左右同じ高さになるよう片方ずつ微調整を行ってください。

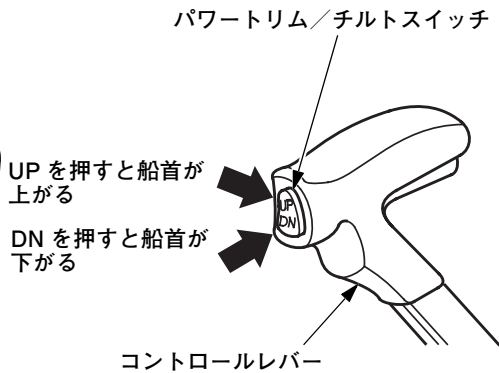
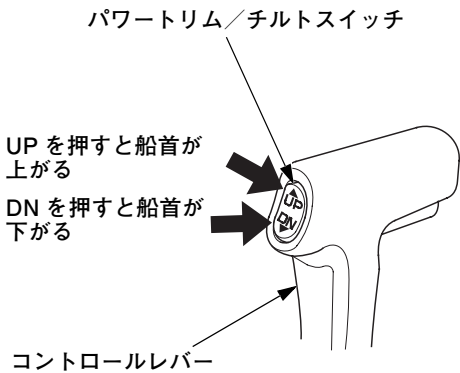
### ⚠ 注意

- 速度を上げてパワートリム／チルトスイッチを使うと故障の原因になります。
- トリム角が適正でないと、操縦性能が低下し、安定性も悪くなります。スイッチの操作は慎重に行ってください。



サイドマウントリモートコントロール：

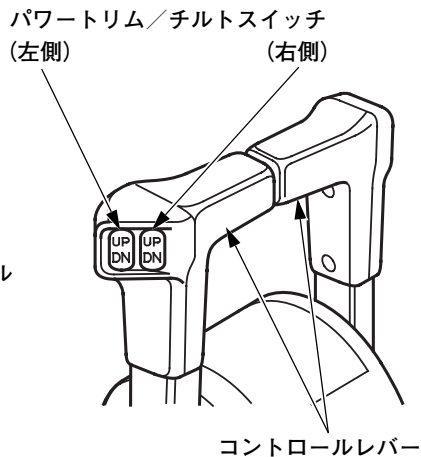
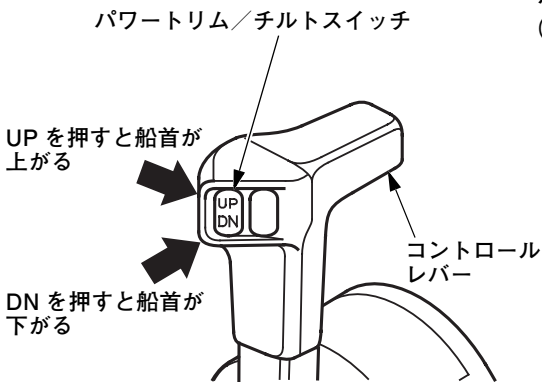
パネルマウントリモートコントロール：



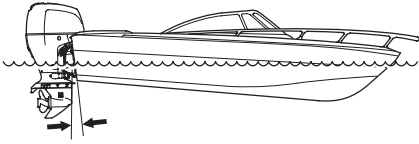
トップマウントリモートコントロール：

(シングル)

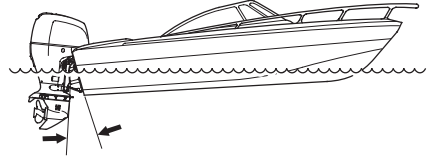
(デュアル)



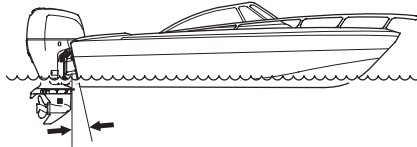
トリム角小



トリム角大



適正

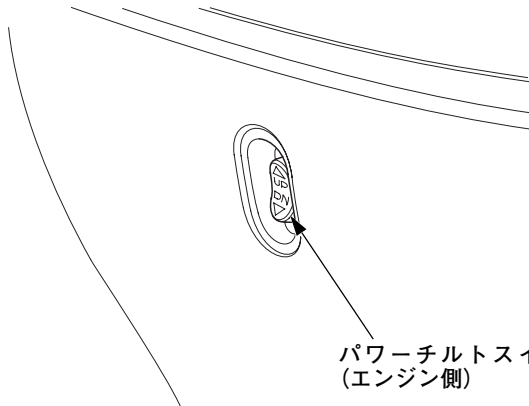


- おだやかな順風のときは、トリム角を少し大きくすると安定性が向上します。
- 波の高いときは、トリム角を大きく変化させないようにしてください。  
安定性が悪くなります。

### パワーチルトスイッチ（エンジン側）

船外機をボートに付けたまま運搬するときや点検、整備をするための、ボートの外からチルト操作ができるように、エンジン側にもパワーチルトスイッチが付いています。操作のしかたはパワートリム／チルトスイッチと同じです。

このスイッチは、ボートが停止していて、エンジンスイッチが“OFF”（停止）になっているときだけ使用してください。航行中はこのスイッチを操作しないでください。



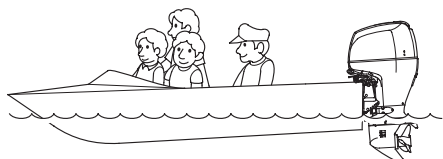
パワーチルトスイッチ  
（エンジン側）

## トリムメーター (別売部品)

トリムメーターはトリム角度を表示します。メーターの針を見ながらパワートリム／チルトスイッチを操作して、最も安定し、スピードが得られる位置に調整します。

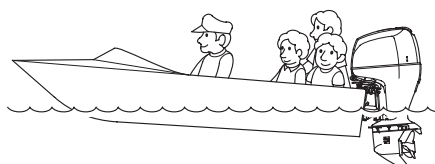
### 船首が低すぎる

- ・前に荷重がかかりすぎている
- ・トリム角が小さすぎる



### 船首が高すぎる

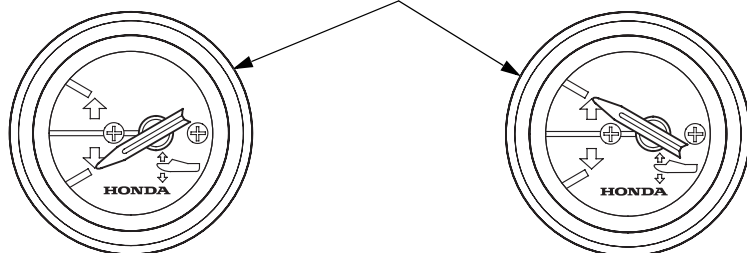
- ・後に荷重がかかりすぎている
- ・トリム角が大きすぎる



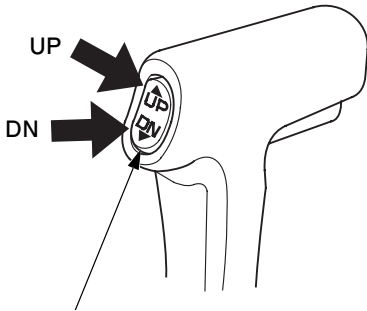
トリム角が小さいとトリムメーターは下図のようになります。このような場合はパワートリム／チルトスイッチの“UP”側を押して調整してください。

トリム角が大きいとトリムメーターは下図のようになります。このような場合はパワートリム／チルトスイッチの“DN”側を押して調整してください。

トリムメーター

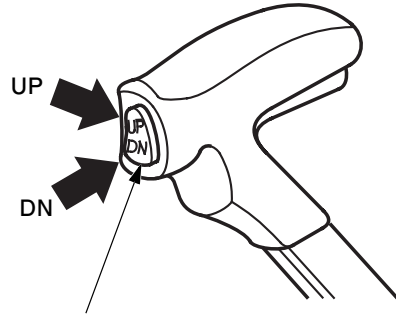


サイドマウントリモートコントロール：



パワートリム/チルトスイッチ

パネルマウントリモートコントロール：

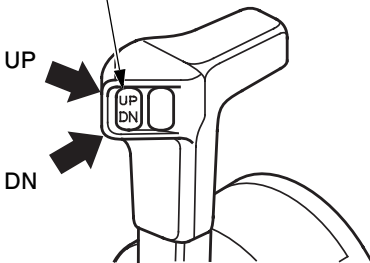


パワートリム/チルトスイッチ

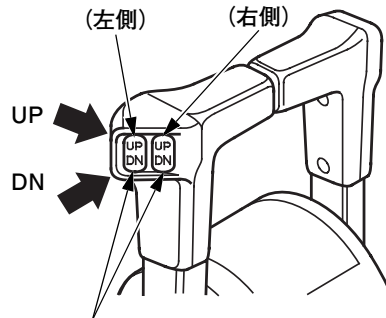
トップマウントリモートコントロール：

(シングル)

パワートリム/チルトスイッチ



(デュアル)



パワートリム/チルトスイッチ

左右の調整用スイッチでトリム角を調整します。左右のトリム角が違うときは正しい角度に調整してください。

- ・トリム角を大きくとりすぎるとプロペラがキャビテーションを起し空転します。

## マニュアルリリーフバルブ

パワートリム／チルトスイッチが使用できなくなったとき、このバルブを開くと、手でチルトアップ／ダウンすることができます。

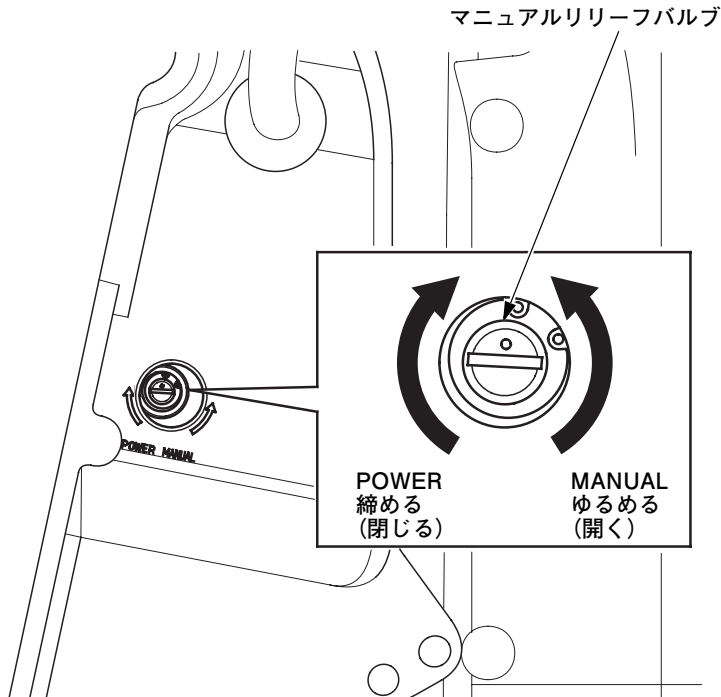
チルトアップ時にこのバルブをゆるめると、船外機が急にチルトダウンしますので、船外機の下に人がいないことを確認して操作してください。

⊖ドライバーでマニュアルリリーフバルブを反時計方向（左回り）に1～2回転まわすとバルブが開きます。

角度の調整が終わったら、マニュアルリリーフバルブを確実に締めてください。

### ⚠ 注意

マニュアルリリーフバルブが確実に締まっていないと、後進時、エンジンが持ち上がり大変危険です。調整後は必ずバルブを確実に締めてください。



## チルトロックレバー

長期間ボートを係留しておくときなど、船外機を最上位置までチルトアップした状態に保つ場合にこのレバーを使用します。

### 取扱いのポイント

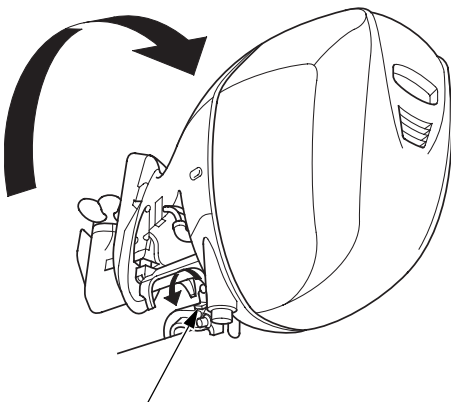
係留時、エンジン内の水を排水するために、エンジン停止後に1分程度保持してからチルトアップしてください。

チルトアップした状態で、船外機を桟橋や他船等に衝突させないように注意してください。

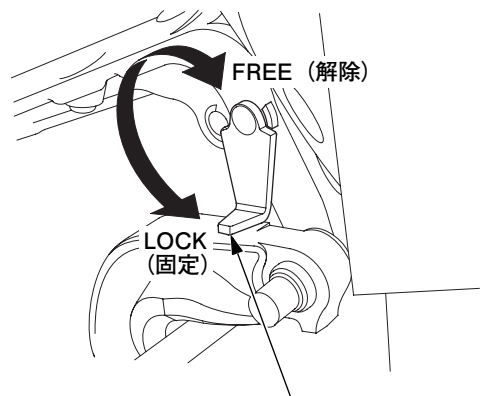
1. パワートリム／チルトスイッチで船外機を最上位置までチルトアップさせます。(72頁参照)
2. チルトロックレバーを“LOCK”（固定）の位置にします。チルトロックレバーは、最上位置まで上がらないと“LOCK”（固定）の位置にできません。
3. その後、チルトロックレバーを“LOCK”（固定）位置にした状態で、スイッチを“DN”方向へ押し、船外機を固定させます。

### ⚠ 注意

船外機を最上位置までチルトアップした状態で、チルトロックレバーを“LOCK”（固定）の位置にしないと、パワートリム／チルトの油圧が下がり、船外機がチルトダウンする場合があります。



チルトロックレバー

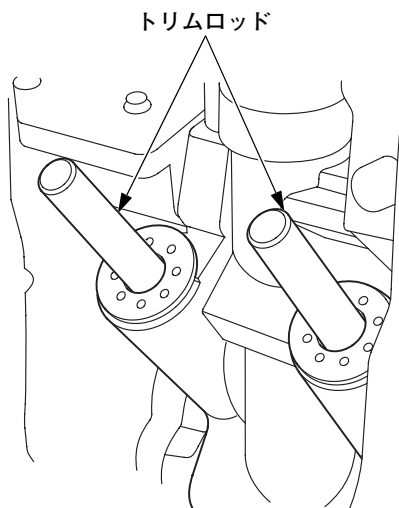


チルトロックレバー

4. さらに、パワートリム／チルトスイッチの “DN” 側を押してトリムロッドをいっぱいまで縮めます。

#### 取扱いのポイント

トリムロッドは、必ずいっぱいまで縮めてください。海藻類や腐食によりトリムロッドが損傷するおそれがあります。



5. チルトロックレバーを解除する場合は、パワートリム／チルトスイッチの “UP” 側を押して船外機を少し持ち上げチルトロックレバーを “FREE” (解除) の位置にします。



## トリムタブの調整

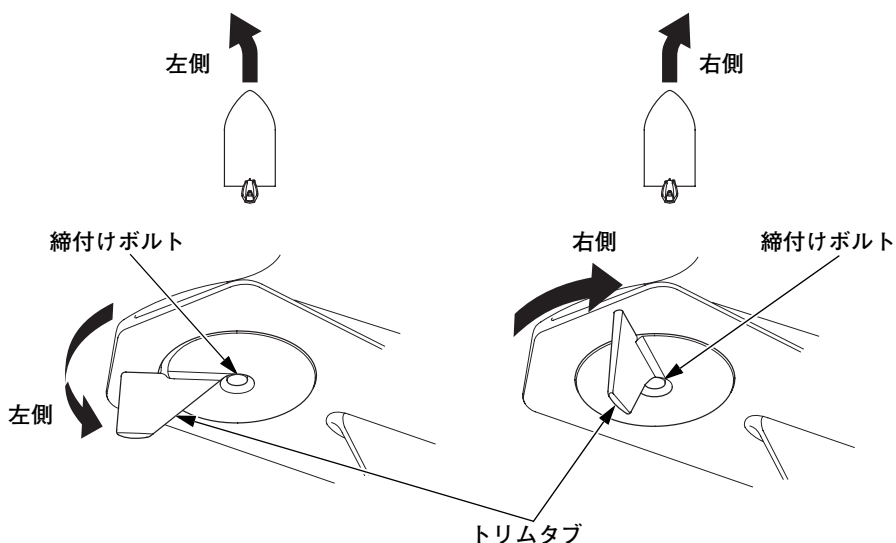
船外機の推進力の方向は、プロペラの回転方向による力が加わり直進状態からずれます。トリムタブの取付け角度を調整することで、推進力の方向のずれを補正軽減できます。

### 調整のしかた

締付けボルトをゆるめて、トリムタブの取付け角度を変更します。変更後、締付けボルトを確実に締付けます。

船外機を直進の方向にしてポートが左旋回する場合、トリムタブの後端を少し左側に向けます。

船外機を直進の方向にしてポートが右旋回する場合、トリムタブの後端を少し右側に向けます。



### 取扱いのポイント

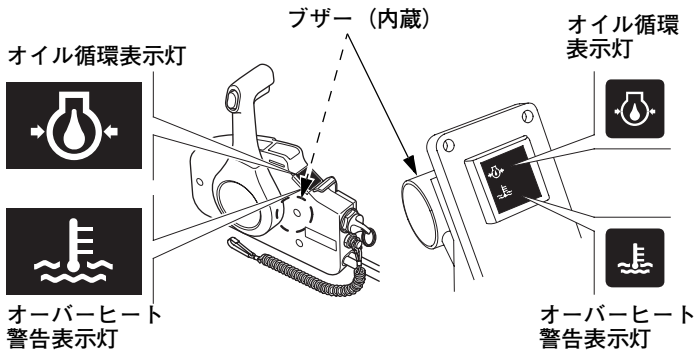
- トリムタブの調整が不適切だと、操縦が不安定になります。
- トリムタブはテスト航走を繰り返し行い最適な位置に調整してください。

## 船外機の保護装置

### 油圧警告装置とオーバーヒート警告装置

エンジンオイルの油圧が低下したり、エンジンがオーバーヒートすると警告装置が作動し、表示灯やブザーで知らせます。また油圧異常とオーバーヒート時には、エンジン回転が徐々に低下して不安定になり、エンジンの回転を上げることができなくなります。さらに、オーバーヒート時には約 20 秒でエンジンが停止します。異常な状態が解消されると、徐々にエンジン回転が上がるようになります。

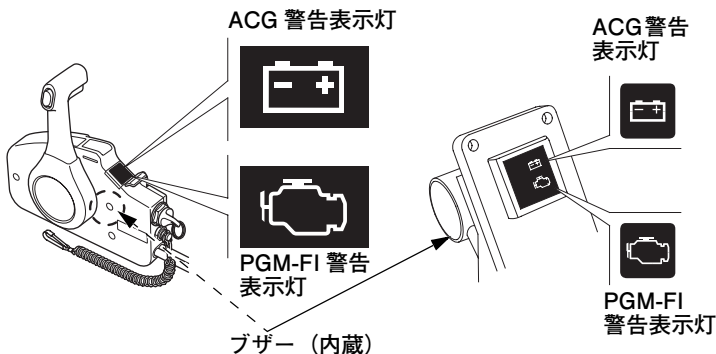
リモートコントロールボックス、  
コントロールパネルの場合（別売部品）



### ACG 警告装置と PGM-FI 警告装置

AC ジェネレーター（交流発電機）や PGM-FI（電子制御燃料噴射装置）に異常があると警告装置が作動し、表示灯やブザーで知らせます。

リモートコントロールボックス、  
コントロールパネルの場合（別売部品）



## ウォーターセパレーター警告装置

エンジンカバー内にあるウォーターセパレーターのカップの中に水がたまると警告装置が作動します。

- ・ブザーで知らせます。

## 警告装置、ブザーの作動一覧

各警告表示灯とブザーの作動は下記のようになっています。

現象 \ 装置	オイル 循環表示灯	オーバーヒート 警告表示灯	ACG 警告表示灯	PGM-FI 警告表示灯
始動時	点灯 (2 秒)	点灯 (2 秒)	点灯	点灯 (2 秒)
	ブザー警告音 2 回吹鳴 (キー ON 時のみ)			
通常運転時	点灯	消灯	消灯	消灯
	ブザー警告音なし			
オイル油圧低下	消灯	消灯	消灯	消灯
	ブザー警告音あり (連続音)			
オーバーヒート	点灯	点灯	消灯	消灯
	ブザー警告音あり (連続音)			
ACG 異常	点灯	消灯	点灯	消灯
	ブザー警告音あり (断続長音)			
PGM-FI 異常	点灯	消灯	消灯	点灯
	ブザー警告音あり (断続長音)			
ウォーターセパレーター 水混入	点灯	消灯	消灯	消灯
	ブザー警告音あり (断続短音)			

重複して異常が発生した場合、各警告装置とブザーは同時に作動します。

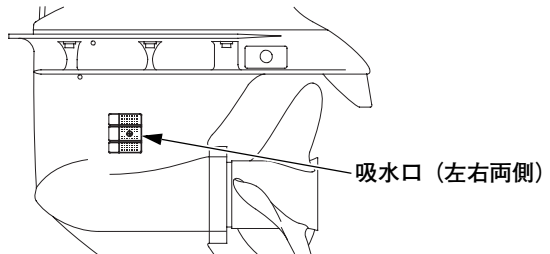
### オイル循環表示灯が消灯したときは

1. すぐエンジンを止め、エンジンオイルの量を確認してください。(41 頁参照)
2. エンジンオイルの量が正常である場合は、エンジンを再始動し約 30 秒間低速で運転します。再び警告装置が作動しなければ異常ではありません。
3. 30 秒間低速運転をしたあと、警告装置が作動しつづける場合は低速で帰港し、お買いあげ販売店に整備を依頼してください。

### オーバーヒート警告表示灯が点灯したときは

1. ただちにコントロールレバーを “N” (中立) にし、検水口から、冷却水が出ているか確認してください。(54、57 頁参照)
2. 冷却水が正常に出ている場合は、約 30 秒間アイドリングで運転してください。再び警告装置が作動しなければ異常ではありません。
  - ・ 全速力で航走したあと急激にエンジン回転をおとすと、一時的にエンジンの温度が上がり警告装置が作動することがあります。また全速力で航走したあと、すぐにエンジンを停止し、再び始動するとエンジンの温度が上がり装置が作動することがあります。

3. 30 秒間アイドリングで運転しても、警告装置が作動し続ける場合はエンジンを停止し、吸水口に異物がつまっていないか確認してください。異物がつまっていない場合は低速で帰港し、お買いあげ販売店に整備を依頼してください。



### ACG 警告表示灯が点灯したときは

バッテリーの接続を点検し、異常がなければ、お買いあげ販売店にご相談ください。

### PGM-FI 警告表示灯が点灯したときは

お買いあげ販売店にご相談ください。

### ウォーターセパレーター警告ブザーが鳴ったときは

ウォーターセパレーターを点検し、水を取除いてください。(102 頁参照)

## 過回転防止装置（オーバーレブリミッター）

航走中、エンジン回転が異常に上がりすぎた場合（急旋回した時や、トリム角／チルト角が不適切でプロペラが空転したときなど）に、過回転防止装置が作動します。この装置が作動するとエンジンの回転が不安定になり、防止装置設定回転数より回転が上がらなくなります。

### 過回転防止装置が作動したときは

1. すぐにエンジンの回転を下げ、チルト角、トリム角を点検してください。
2. トリム角、チルト角が正常で過回転防止装置が作動する場合はエンジンを停止し、船外機の取付け状態と、プロペラに損傷がないか確認します。  
異常がある場合は正しく整備してください。  
船外機の取付け状態（35～37頁参照）  
プロペラの交換（108頁参照）

## 多機掛けについて（2機掛けについて）

多機掛けの場合、通常は全機を一緒に使って航走してください。

（2機掛けの場合、通常は2機を一緒に使って航走してください。）

一部の船外機のみで航走の場合、使用しない船外機（停止機）は次のようにしてください。

（1機のみで航走の場合、使用しない船外機（停止機）は次のようにしてください。）

- （1）エンジン停止
- （2）ギア位置 “N” （中立）
- （3）チルトアップ（プロペラを水面より高くする）

### ・停止機の故障原因となります。

停止機のプロペラが水抵抗で回転し、排気側から水が逆流する場合があります。「排気側から水の逆流」は故障の原因となります。

（例）…「排気側から水の逆流」発生の状態

- ・プロペラが水中
- ・ギア位置 “R” （後進）
- ・船が前進航走

# 清 掃 ・ 手 入 れ の し か た

海水、汚水で使用した後は、次の要領で清掃・手入れを行ってください。

## 外装の清掃

外装を真水で、ていねいに洗い、汚れ、塩分を落としてください。

### 取扱いのポイント

清掃、手入れ時に、エンジンカバー内部の電装部品、AC ジェネレーター、O2 センサー、ベルト類などに水や防錆剤がかからないように保護してください。水や防錆剤がかかるとエンジンに悪影響を与えるおそれがあります。

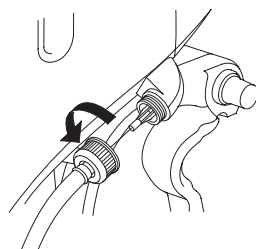
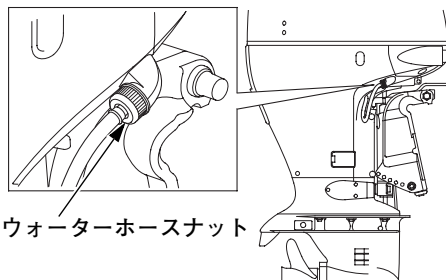
## エンジン内部の清掃

### 警告

- エンジン内部を清掃するときは、必ずエンジンが停止した状態で行ってください。
- エンジンが始動するのを防ぐために必ず非常停止スイッチのクリップを外しておいてください。

## ウォーターホースジョイント（別売部品）を使った清掃方法

1. 船外機から燃料ホースを外してください。
2. 船外機をチルトダウンしてください。（69、78 頁参照）
3. ウォーターホースナットを外します。



4. ウォーターホースナットにウォーターホースジョイント（別売部品）を取付けます。

5. ウォーターホースジョイントに水道のホースを接続し、水を流します。  
この状態で10分以上水を流します。

6. 検水口と排水口から冷却水が出ていることを確認します。

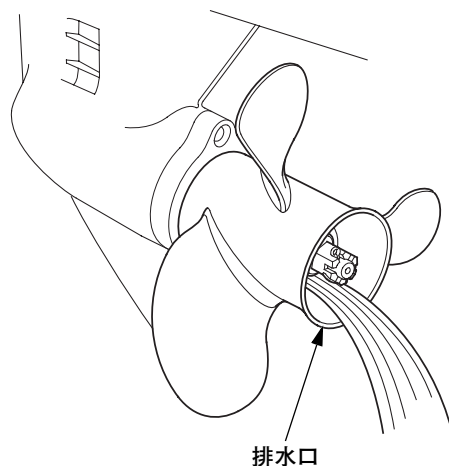
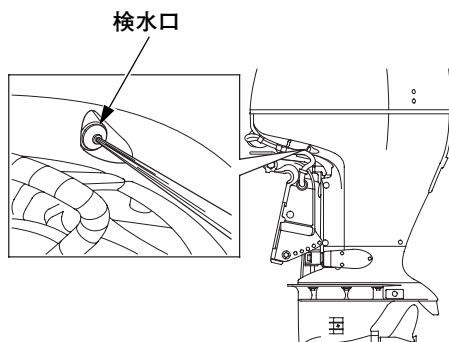
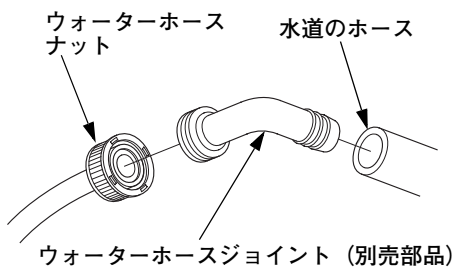
7. 水洗が終わったらウォーターホースジョイントを取外し、ウォーターホースナットを取付けます。

- 市販品のヘッドホンタイプの水洗器具を使用する場合は、吸水口をしっかりとふさぎ、水もれのないようにして使ってください。

#### 取扱いのポイント

検水口から水が出ていることを確認してください。

8. 洗浄後、船外機をチルトアップしてください。（69、78 頁参照）





# 運 搬 の し か た

## ⚠ 注意

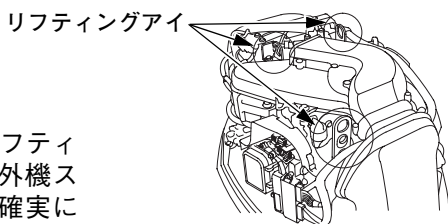
エンジンカバーを持って運搬しないでください。カバーが外れて落下すると思わぬけがをするおそれがあります。

船外機を運搬するときは、必ずベーパーセパレーター内のガソリンを抜いてください。(112 頁参照)

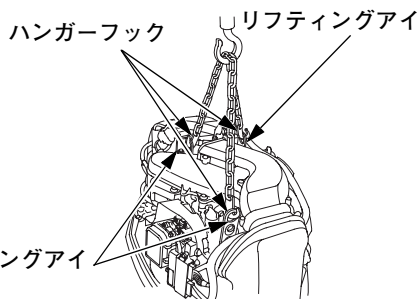
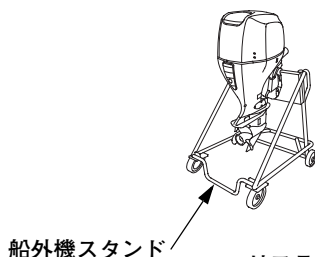
## 船体から船外機を外した状態で、車に積んで運搬を行う場合

### ・立てた状態での運搬

1. エンジンカバーを外します。  
(41 頁参照)

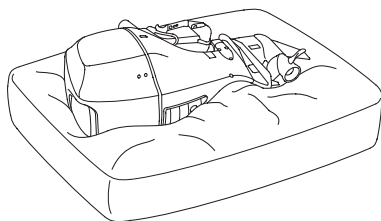


2. ハンガーフックを 3 か所あるリフティングアイに取付け、船外機を船外機スタンドに乗せボルトとナットで確実に固定します。



### ・横にした状態での運搬

・やむを得ず横にした状態で運搬する場合は、ウレタンフォームや毛布などを船外機の下に敷いて損傷を受けないようにします。(必ず右下の図の向きにしてください。)



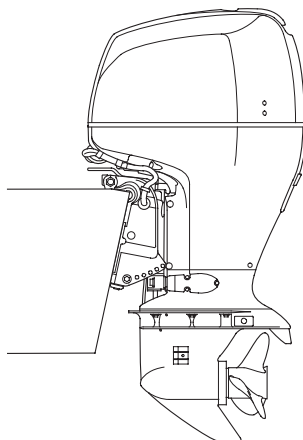
## 取扱いのポイント

横にした状態で運搬するときは、エンジンオイルおよびベーパーセパレーター内のガソリンを抜きます。

## 船体に船外機を取付けた状態で運搬を行う場合

- ・ トレーラー運搬時の注意
- ・ 船外機を船体に取り付けた状態で運搬する場合は、「通常の航走状態」で運搬してください。

通常の航走状態



- ・ 路面からの間隔が十分とれないときは、チルトアップ状態で運搬してください。

運搬時のチルトアップ状態は市販の専用機具を使用して保持してください。本機のチルトロックレバーでは固定しないでください。

路面からの間隔が十分とれないとき



市販の専用機具による保持

# 定期点検を行いましょ

お買いあげいただきましたHonda船外機をいつまでも安全で快適にお使いいただくために定期点検を行いましょ。

## 定期点検整備項目

点検項目	点検時期 (3)	作業前	作業後	初回	6ヶ月毎	1年毎	2年毎	参照頁
				1ヶ月 又は 20時間 運転毎	又は 100時間 運転毎	又は 200時間 運転毎	又は 400時間 運転毎	
エンジンオイル	点検	○						41
	交換			○	○			93
エンジンオイル漏れ	点検	○						41
エンジンオイルフィルター	交換					○(2)		—
ギヤケースオイル	交換			○(2)	○(2)			—
ACG ベルト	点検—調整					○(2)		—
スロットルリンク	点検—調整			○(2)	○(2)			—
タペット隙間	点検—調整					○(2)		—
点火プラグ (標準プラグ)	点検—調整				○			96~99
	交換							
プロペラ、割ピン	点検	○						47
アノード (外部)	点検	○						49
アノード (内部)	点検—交換						○(2) (6)	—
アイドル回転	点検—調整			○(2)	○(2)			—
各部の油脂および グリース	塗布			○(1)	○(1)			104~105
ウォーターセパレーター	点検	○						44

- (1) 海水の中で使用する時は頻繁に給油およびグリースを塗布してください。
- (2) これらの項目は適切な工具と整備技術を必要としますので、お買いあげ販売店へお申し付けください。
- (3) 点検時期はどちらか早い方で実施してください。
- (6) 1/3以上の消耗がある場合は交換してください。



点検項目	点検時期 (3)	作業前	作業後	初回 1ヶ月 又は 20時間 運転目	6ヶ月毎 又は 100時間 運転毎	1年毎 又は 200時間 運転毎	2年毎 又は 400時間 運転毎	参照頁
燃料フィルター (低圧側)	点検				○			100～ 101
	交換						○	
燃料フィルター (高圧側)	交換						○ (2)	—
サーモスタット	点検					○ (2)		—
燃料系統	点検	○ (8)						49
	交換	2年毎 (必要時交換) (2) (9)						
バッテリー液量と端子接続	点検、締付け	○						38, 48
各部の締付け	点検、締付け			○ (2)	○ (2)			—
クランクケース ブリーザーチューブ	点検					○ (2)		—
エンジン冷却水通路	清掃		○ (4)					86～87
ウォーターポンプ	点検					○ (2)		—
非常停止スイッチ	点検	○						52, 56
各作動部	点検	○						49
エンジン状態	点検	○ (5)						49
パワートリム/ チルトユニット	点検				○ (2)			—
点火プラグ (別売部品：	点検					○		99
	清掃					○ (2)		—
イリジウムプラグ)	交換						○	99
シフトケーブル	点検-調整				○ (2) (7)			—

(2) これらの項目は適切な工具と整備技術を必要としますので、お買いあげ販売店へお申し付けください。

(3) 点検時期はどちらか早い方で実施してください。

(4) 海水および泥水等で使用した場合、水道水で実施してください。

(5) エンジンのかかり具合、音、冷却水の吐出状態に異常がないことを確認してください。

(7) シフト操作を頻繁に行われるお客様は、3年を目途にシフトケーブルの交換をおすすめします。

(8) 燃料ホースなどからの燃料もれ、亀裂などを点検してください。不具合があれば直ちに販売店で修理を行ってください。

(9) 燃料ホースなどからの燃料もれ、亀裂などを点検してください。不具合があれば交換してください。

# 点検・整備のしかた

## ⚠ 注意

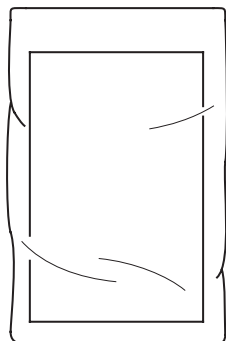
点検・整備を行うときは、必ずエンジンを停止してください。

付属工具(カウンターローテーションタイプには同梱されていません。)

付属工具は、点検整備、応急修理にかかすことのできないものです。

いつも所定の場所に格納しておきましょう。

取扱説明書



⊕ ⊖ ドライバー



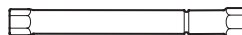
グリップ



アイレンチ



プラグレンチ



6 mm 六角レンチ



工具袋

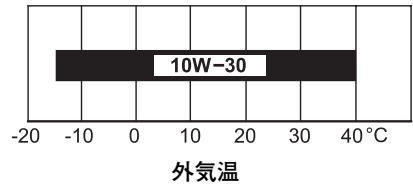


## エンジンオイルの交換

オイルが不足していたり、汚れていると摺動部や回転部分の寿命をいちじるしく縮めます。

交換時容量：6.5 L（オイルフィルター交換時：6.7 L）

〈推奨オイル〉：API 分類 SG、SH、SJ 級  
相当の SAE 10W-30 エンジンオイル

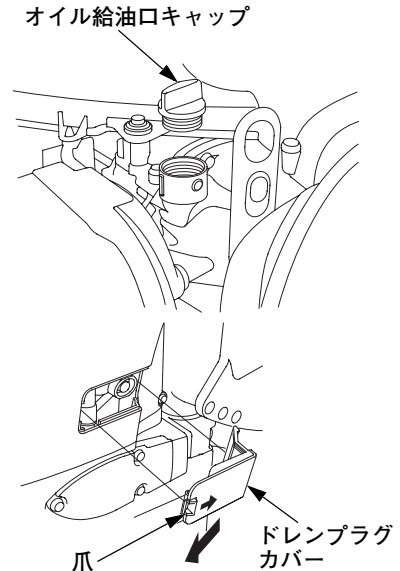


〈交換のしかた〉

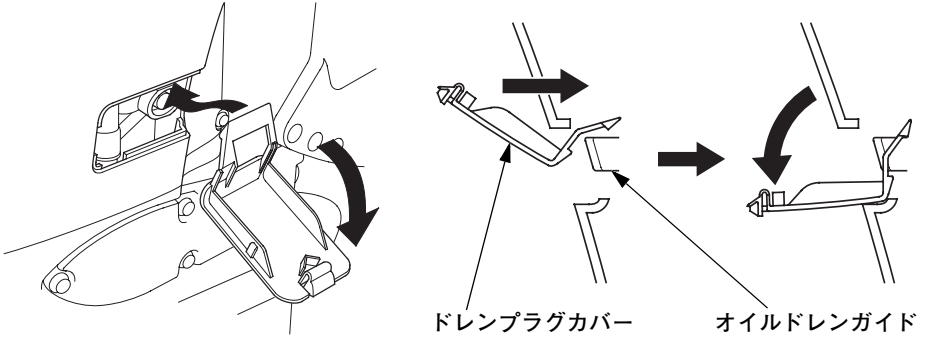
### ⚠ 注意

エンジン停止直後は、エンジン本体の温度や、油温が高くなっていますので、冷えてからオイル交換を行ってください。やけどをするおそれがあります。

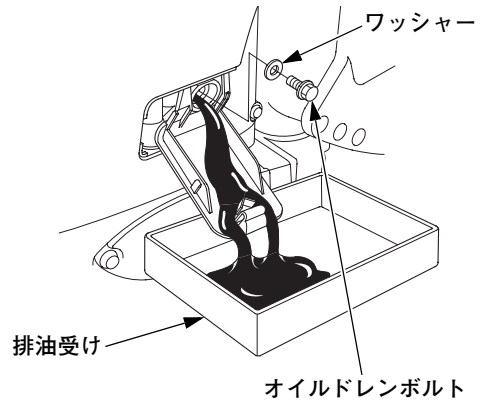
1. 船外機を垂直にしてエンジンカバーを取外し、オイル給油口キャップを取外します。
2. ドレンプラグカバーの爪を前方に押し、斜め後方へ引きながら外します。



3. ドレンプラグカバーを下図のようにオイルドレンガイドの上部に挿入し、回転させてセットします。



4. オイルドレンボルトとワッシャーを 12 mm のレンチで外してエンジンオイルを抜きます。オイルは適切な排油受け容器に受けます。

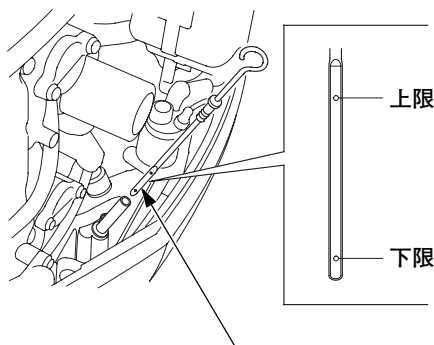
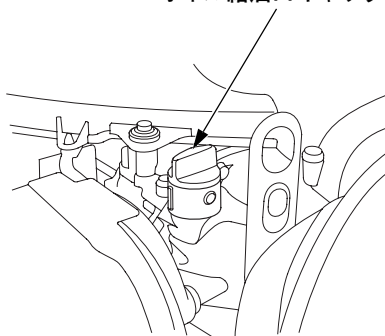


5. 新しいワッシャーをオイルドレンボルトに取付け、ボルトをしっかり締付けます。

6. ドレンボルトカバーを取付けます。

7. オイル給油口から新しいオイルを入れ、オイル給油口キャップを確実に締付けます。  
確認のため、オイルレベルゲージでオイルの量を点検します。

オイル給油口キャップ



オイルレベルゲージ (検油棒)

#### 取扱いのポイント

- オイルは、使用しなくても自然に劣化します。定期的な点検・交換を行きましょう。
- オイル給油口キャップは、手で確実に締付けてください。締付けがゆるいとオイルがもれることがあります。
- オイルを入れすぎないように、注入後必ずオイルの量を確認してください。オイルが少ないときはもちろんですが、入れすぎもエンジンの故障の原因になります。
- オイルの処理方法は法令で義務付けられています。法令に従い適正に処理してください。不明な場合は購入先にご相談のうえ処理してください。



## 点火プラグの点検・調整・交換

### ⚠ 注意

停止直後のエンジンは高温になっています。やけどをしないように作業はエンジンが冷えてから行ってください。

点火プラグが汚れていたり、電極が摩耗すると完全な火花が飛ばなくなります。

イリジウム点火プラグ（別売部品）の取扱いは、99頁を参照してください。

### 〔標準点火プラグ〕

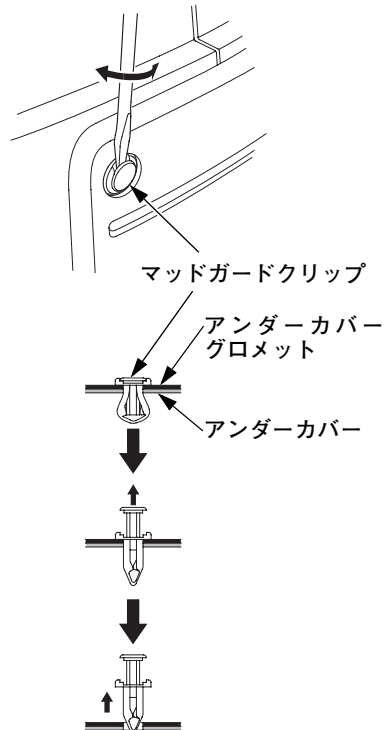
#### 〈点検のしかた〉

1. エンジンが冷えていることを確認します。
2. バッテリーの⊖側ケーブルを外します。
3. エンジンカバーを取外します。
4. アンダーカバーグロメット上部 2 か所のマッドガードクリップを抜きます。

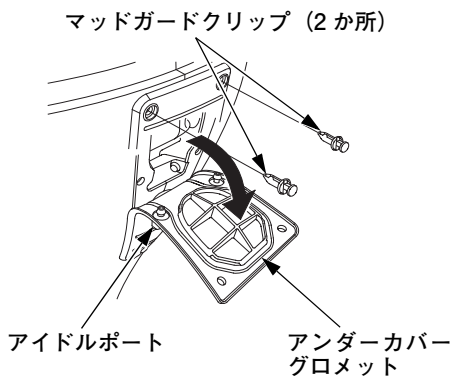
- ・マッドガードクリップは⊖ドライバーで中央部を浮かせ、次に全体を抜き取ります。

#### 取扱いのポイント

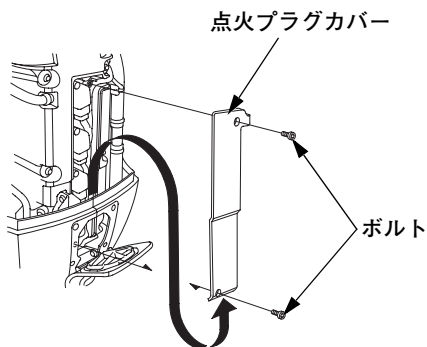
中央部を浮かせずマッドガードクリップを無理に外そうとすると、クリップやアンダーカバーを破損するおそれがあります。



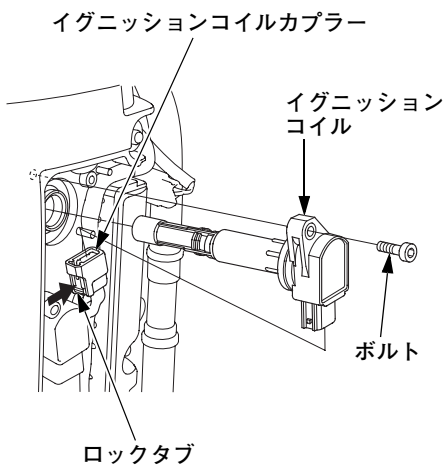
5. アイドルポートからアンダーカバーグロメットを抜かずに上部を倒します。



6. ボルト 2 本を外し、点火プラグカバーを取外します。



7. 付属の工具 6 mm 六角レンチを使用し、イグニッションコイルを固定しているボルトを外し、イグニッションコイルをイグニッションコイルカプラーが取り外し易い位置まで移動させます。



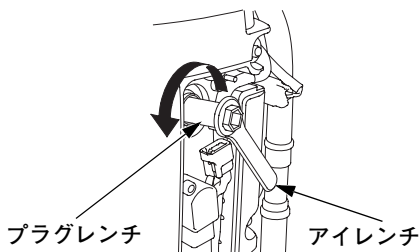
8. ロックタブを押してイグニッションコイルからカプラーを取外し、イグニッションコイルを取外します。

9. 付属の工具プラグレンチとアイレンチ  
を使って点火プラグを外します。

〈標準点火プラグ〉

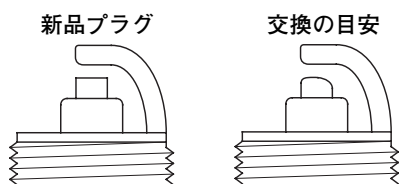
ZFR6K-11(NGK)

KJ20DR-M11(DENSO)



10. 点火プラグを点検します。

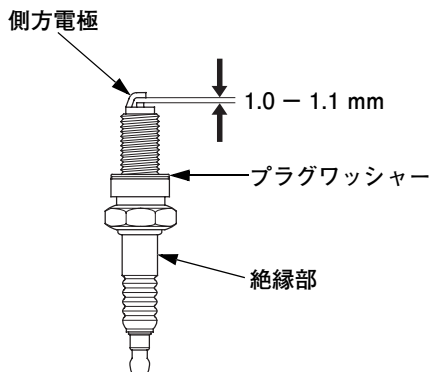
- (1) 電極部分の汚れがひどい場合、ワイヤーブラシで点火プラグを清掃してください。
- (2) 中央電極が異常に摩耗していたら交換してください。摩耗のしかたはプラグにより異なります。またプラグワッシャーが損傷していたり、絶縁部のひび割れ、欠けていたら交換してください。



〈調整のしかた〉

側方電極を曲げ、火花すき間を下記の寸法に調整します。

適正火花すき間：1.0 - 1.1 mm



11. 組付けは取外しの逆手順でおこないます。

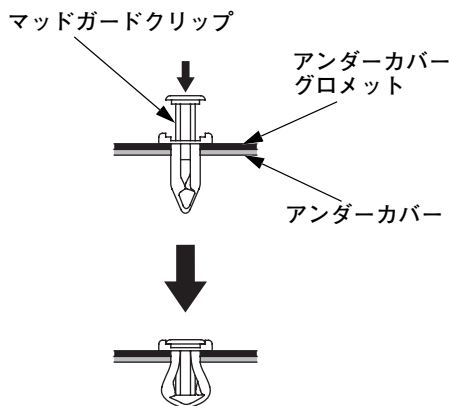
- 他の3本のプラグも同様に点検してください。

### 取扱いのポイント

- 点火プラグを組付けるときは、プラグレンチを使い最初手で軽く一杯までねじ込んでからアイレンチを使い締付けてください。
- 点火プラグは、この船外機に設定された標準および別売部品以外を使用しないでください。
- イグニッションコイル脱着時、強い衝撃をあたえないでください。イグニッションコイルを落下させた場合、再使用しないでください。

### 〈マッドガードクリップの取付け〉

- アンダーカバーグロメットとアンダーカバーが密着していることを手で押さえて確認してください。
- マッドガードクリップは、中央部を浮かせた状態で全体を差し込み、次に中央部をカチッと音がするまで押込みます。



### 〔別売部品：イリジウム点火プラグ〕

イリジウム点火プラグの脱着方法は、標準点火プラグと同じです。

### 〈イリジウム点火プラグ（別売部品）〉

IZFR6K11(NGK)

SKJ20DR-M11(DENSO)

適正火花すき間：1.0 – 1.3 mm

### 取扱いのポイント

- イリジウム点火プラグの清掃は、特別な機器を使用します。お買いあげ販売店にご相談ください。
- イリジウム点火プラグの火花すき間点検は、必ずワイヤータイプのプラグゲージを使用してください。
- イリジウム点火プラグの火花すき間調整はできません。異常の場合は交換してください。

## 燃料フィルター（低圧側）の点検・交換

本機の燃料ポンプとエンジン側の燃料ホースコネクターとの間に燃料フィルターがあります。燃料フィルターの中に水がたまったり、目詰まりすると出力不足、始動不良をおこしますので定期的に点検および交換してください。

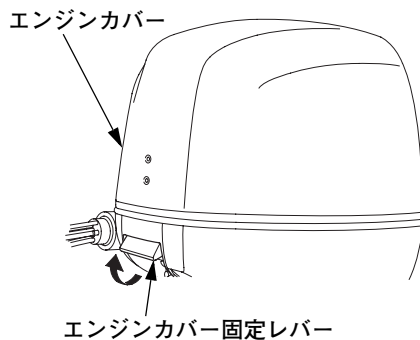
### ⚠ 警告

ガソリンは非常に引火しやすく、また、気化したガソリンは爆発して大げや死亡事故を引き起こすことがあります。

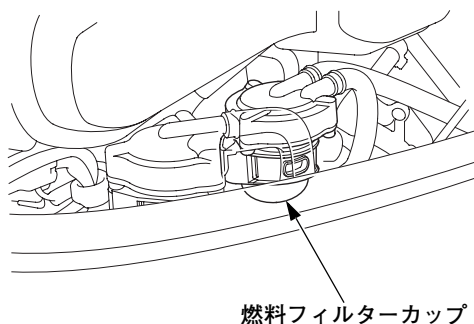
- 火気を近づけないでください。
- 換気のよい場所で行ってください。
- ガソリンをこぼさないでください。万一こぼれたときは、布きれなどで完全にふき取り、火災や環境に注意して処分してください。布を閉じられた部屋に保管しておく、ガソリンが気化し引火するおそれがあります。

### 〈点検のしかた〉

1. エンジンカバーを外します。

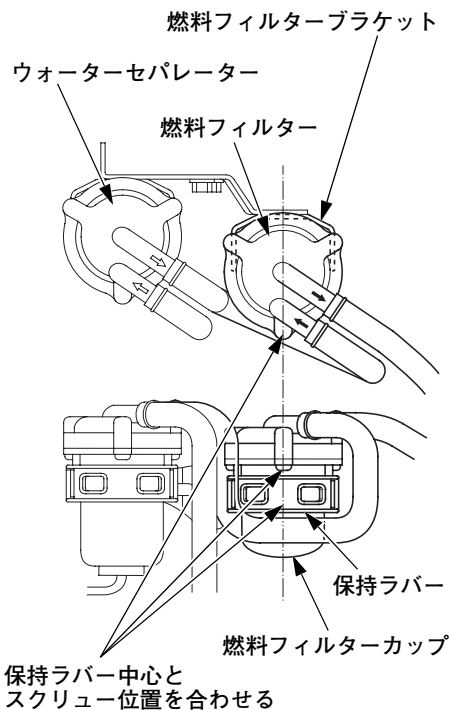
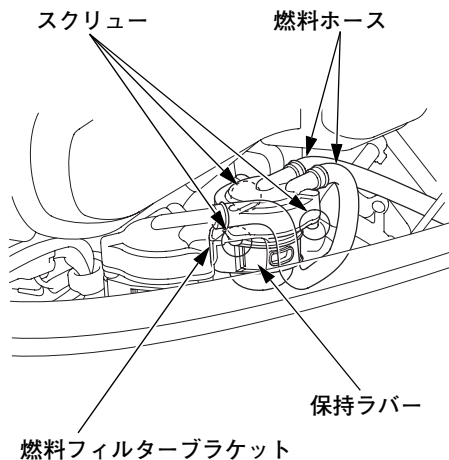


2. 燃料フィルターカップの中に水や沈でん物がないことを確認します。水や沈でん物があるときには取除きます。フィルターの汚れがひどい場合は新しいフィルターと交換します。



### 〈交換のしかた〉

1. 保持ラバーを燃料フィルターブラケットから外します。
  2. 燃料フィルターカップから保持ラバーを外します。
  3. 燃料がもれないように、2本の燃料ホースをホースクリップで挟みます。
  4. 燃料フィルターカップを固定しているスクリュー3本を取外し、カップ内の水や沈でん物を取除きます。
  5. カップの中にある燃料フィルターの汚れがひどい場合は新しいフィルターと交換します。
- ・ 組付けは逆の手順で確実に行ってください。
  - ・ O-リングは新しいものに交換してください。
  - ・ 保持ラバー中心とスクリュー位置を合わせて組付けます (右図)。
6. プライマーバルブで燃料を送ります。「燃料の供給」の要領で行ってください。(50頁参照)



### ⚠ 警告

燃料フィルター、燃料チューブ等からガソリンがもれていないことを確認してください。

## ウォーターセパレーターの清掃

ウォーターセパレーターの中に水がたまると警告装置が作動し、ブザーで知らせます。水や沈でん物がたまっていたり、ブザーが鳴ったときは清掃してください。

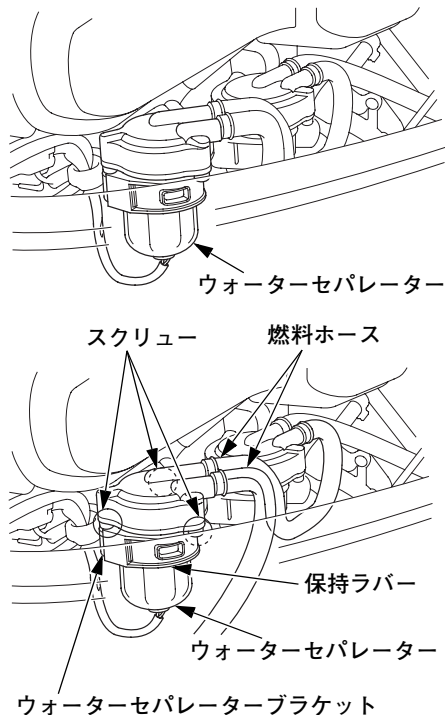
### ⚠ 警告

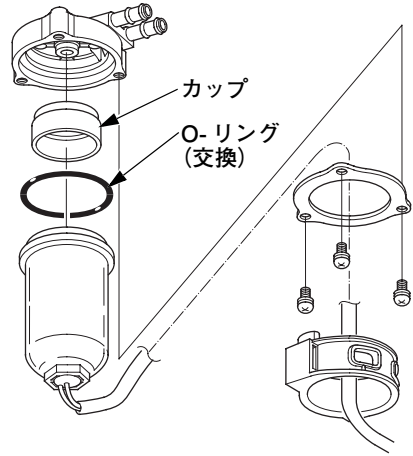
ガソリンは非常に引火しやすく、また、気化したガソリンは爆発して大けがや死亡事故を引き起こすことがあります。

- 火気を近づけないでください。
- 換気のよい場所で行ってください。
- ガソリンをこぼさないでください。万一こぼれたときは、布きれなどで完全にふき取り、火災や環境に注意して処分してください。布を閉じられた部屋に保管しておく、ガソリンが気化し引火するおそれがあります。

### 〈清掃のしかた〉

1. エンジンカバーを外します。
2. 保持ラバーをウォーターセパレーターブラケットから外します。
3. ウォーターセパレーターから保持ラバーを外します。
4. ガソリンがもれないように、2本の燃料ホースをホースクリップで挟みます。
5. ウォーターセパレーターカップを固定しているスクリュー3本を取外し、カップ内の水や沈でん物を取除きます。



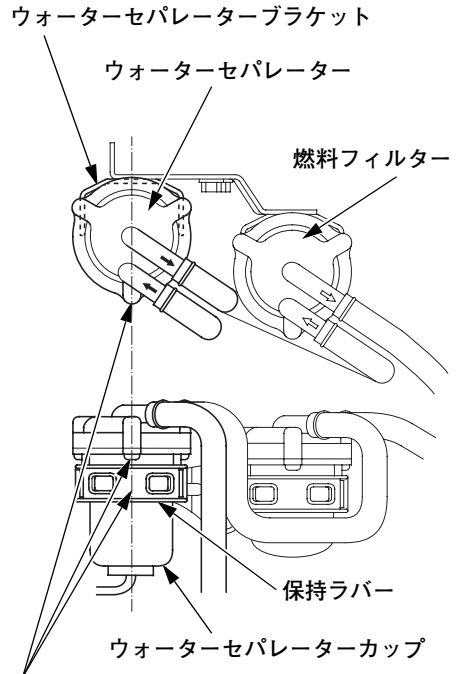


- 組付けは逆の手順で確実に行ってください。
- O-リングは新しいものに交換してください。
- 保持ラバー中心とスクリュー位置を合わせて組付けます (右図)。

6. プライマーバルブで燃料を送ります。  
「燃料の供給」の要領で行ってください。(50 頁参照)

### ⚠ 警告

ウォーターセパレーター、燃料ホース等から燃料がもれていないことを確認してください。



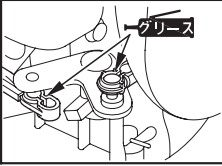
保持ラバー中心と  
スクリュー位置を合わせる



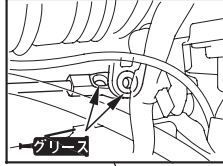
## 耐水グリース給油箇所

矢印←の部分にグリースを塗布します。

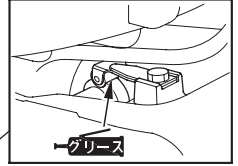
スロットルリンク／  
ピボット／プレート



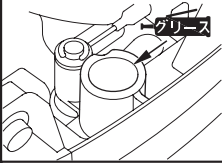
スロットルロッド／リンク



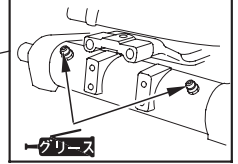
チルトブラケット



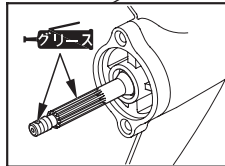
エンジンカバーブラケット



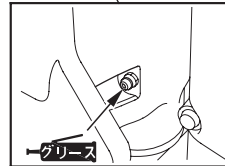
チルトシャフト



PTTスラストレシーバー



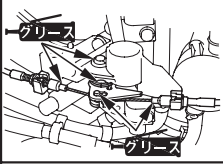
プロペラシャフト



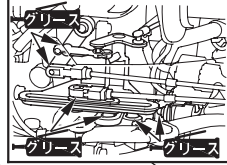
スイベルケース

【イラスト :BF115D】

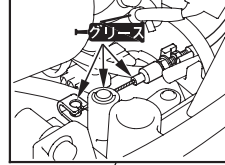
エンジンカバー  
ロックケーブル  
(左側)



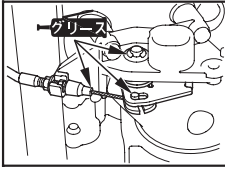
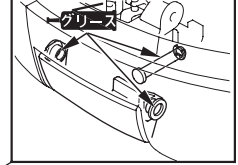
スロットルアーム/  
シフトアーム/  
ピボットプレート/  
ニュートラルスイッチ/  
クリックアームローラー



エンジンカバー  
ロックケーブル  
(フロント)

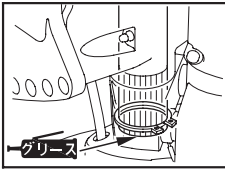
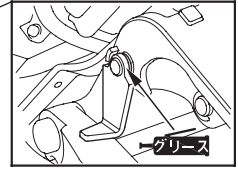


エンジンカバー  
ロックレバー/  
オープンシャフト

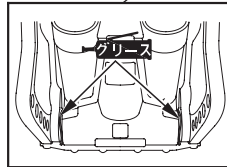


エンジンカバー  
ロックケーブル  
(右側)

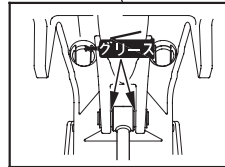
チルトロックレバー



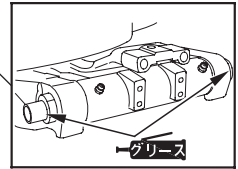
スイベルシャフト



ロアシリンダー  
ブッシュ/カラー



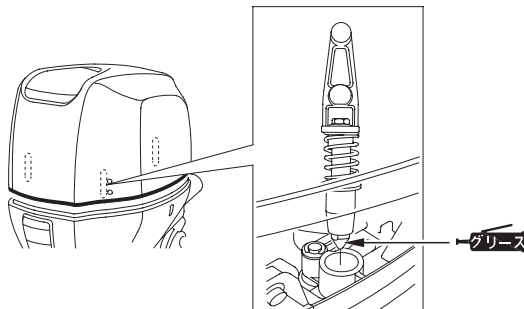
アッパーシリンダー  
ピン/ブッシュ



チルトシャフトネジ部

【イラスト:BF115D】

カバーロックボルト

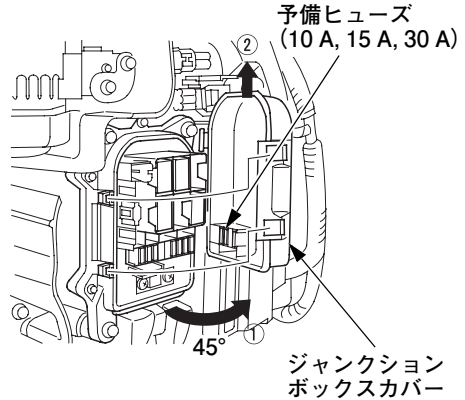


## ヒューズの交換

ヒューズを交換するまえにバッテリーとの接続を外し、ヒューズの切れた原因を調べてください。原因を取除かないと、再びヒューズが切れることがあります。接続器具の容量、および異常がないことを確認してください。

### 〈交換のしかた〉

1. エンジン停止状態でバッテリーの接続を外します。
2. エンジンカバーを取外します。
3. ジャンクションボックスカバーを取外します。



### (メインヒューズ)

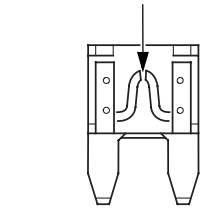
4. ヒューズホルダーにあるヒューズプラーを使って、切れたヒューズを取外します。
5. ジャンクションボックスカバーの裏側に取付けられている予備ヒューズを外します。
6. 新しいヒューズを差し込みます。

### (メインヒューズ)

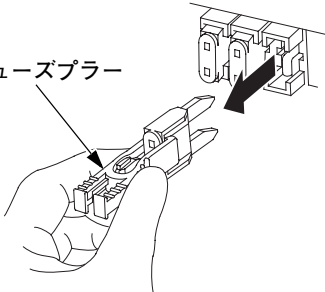
リレー  
(各リレーは、取外さないでください)

ヒューズプラー

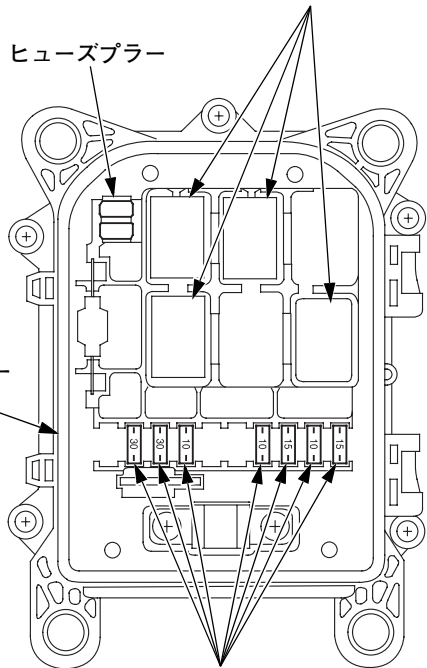
切れたヒューズ



ヒューズプラー



ヒューズホルダー



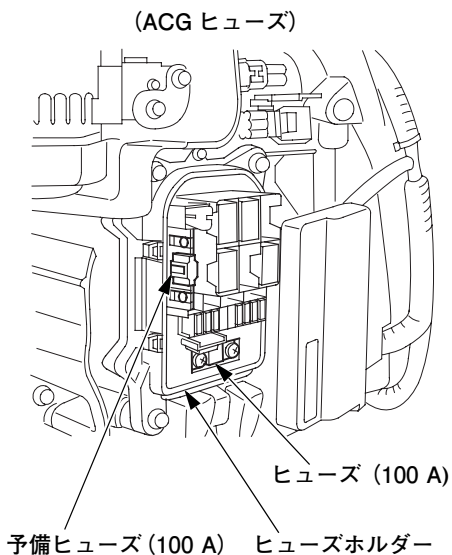
### (ACG ヒューズ)

7. 切れたヒューズは、5 mm スクリューをゆるめ、外します。
8. ヒューズホルダーに取付けられている予備ヒューズを外します。
9. 5 mm スクリューで新しいヒューズを締付けます。

### 〈指定ヒューズ〉

メインヒューズ：10 A, 15 A, 30 A

ACG ヒューズ：100 A



### 取扱いのポイント

指定ヒューズ以外のもの、たとえば針金、銀紙などを使用すると、船外機を焼損させる原因になります。

## プロペラの交換

### ⚠ 警告

プロペラのブレードは薄く鋭利で、不用意に取扱うとけがをすることがあります。プロペラを交換するときやブレードに付着した異物を除去するときは

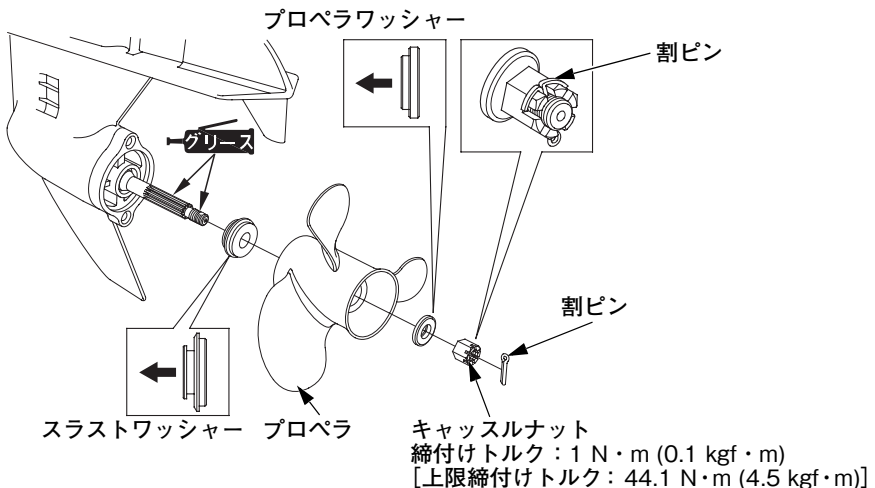
- エンジンが始動するのを防ぐために必ず非常停止スイッチのクリップを外しておいてください。
- 手袋等をして注意して行ってください。

プロペラに異常がある場合は次の手順で交換してください。

割ピンを外して 18 mm キャッスルナット、プロペラワッシャー、プロペラ、スラストワッシャーの順で外します。

組み付けるときは；

- スラストワッシャーの方向に注意してください。溝のある側をギヤケースに向けて組付けます。
- キャッスルナットの締付けは、まずプロペラのガタが無くなるまで手で締めます。次に工具を使用して、ナットの溝と割ピンの穴が一致するまで増し締めしてください。（工具は、付属工具に含まれていません。）
- 割ピンは Honda 純正品の新しいものと交換し、図のように曲げてください。



一部実機と異なる場合があります。（プロペラは別売部品です。）

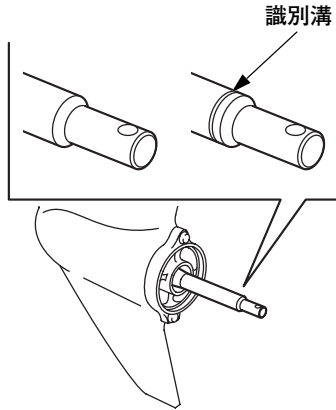
## スタンドローションタイプとカウンターローションタイプの見分けかた

プロペラシャフトの識別溝でローションタイプを見分けることができます。

識別溝あり：カウンターローションタイプ

識別溝なし：スタンドローションタイプ

スタンドローションタイプ      カウンターローションタイプ



## プロペラについての注意

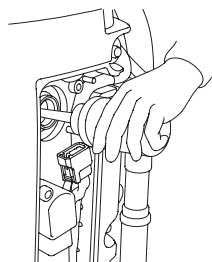
- プロペラは航走中高速回転をするため出航前にプロペラの傷、変形等を点検して異常のある場合は交換してください。
- 航走中の不測の事故に備えてスペアのプロペラを用意してください。スペアのプロペラを携帯していない場合には低速で静かに帰り、プロペラを交換してください。
- エンジンの回転数はプロペラのサイズやボートの状態によって変化します。フルスロットル時の回転範囲外で使用した場合は、エンジンに悪影響を及ぼすとともに重大な故障の原因となります。  
正しく選定されたプロペラは、力強い加速、トップスピード、優れた経済性、快適性が得られ、エンジンの寿命を延ばすことができます。  
プロペラの選定はお買いあげ販売店にご相談ください。

## 船外機が落水したとき

水没した船外機は、なるべく早く分解・整備を行ってください。

分解・整備を行うまでの処置として、つぎのことを行ってください。

1. 水没したら、直ちに引き上げ、塩分、泥、水草等を真水できれいに洗い落とします。
2. ベーパーセパレーターからガソリンを抜きます。(抜きかたは 112 頁参照)
3. 非常停止スイッチクリップを外し、点火プラグを外します。(96 頁参照)
4. エンジンスイッチを 3 秒ほど “START” (始動) の位置にし、シリンダー内の水を完全に抜きます。
5. 点火プラグ取付け穴からエンジンオイルをオイルで注入します。
6. 点火プラグを外した状態で点火プラグ取付け穴を布で覆います。
7. エンジンスイッチを 3 秒ほど “START” (始動) の位置にして、エンジンオイルをシリンダー内に充満させます。
8. できるだけ早くお買いあげ販売店で分解・整備を行ってください。



エンジンがかからないとき（故障のときは 115 頁を参照してください）

- コントロールレバーが “N” 中立になっていますか？
- 非常停止スイッチのクリップが正しく取付けられていますか？
- 燃料はありますか？
- 燃料ホースが折れ曲がっていませんか？
- ヒューズは切れていませんか？
- 点火プラグは汚れ、濡れていませんか、また火花すき間は適正ですか？



# 保 管 の し か た

船外機を長持ちさせるために、来たるべきシーズンにそなえ、保管前にお買いあげ販売店で整備をお受けになることをおすすめします。

- ・ 30 日以上使用しない時は、船外機からガソリンを抜きます。ガソリンは自然劣化しますので必ず抜いてください。古くなったガソリンは故障の原因となります。

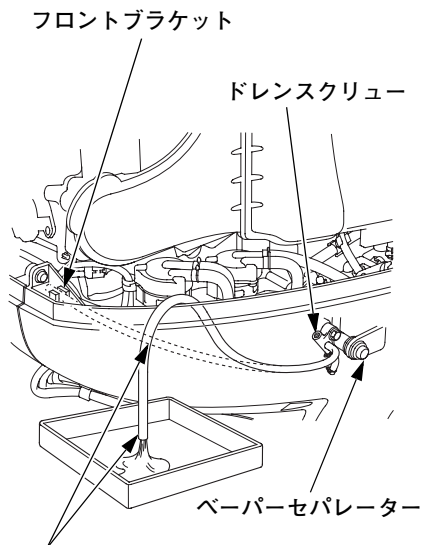
〈ガソリンの抜きかた〉

## ⚠ 警告

ガソリンは非常に引火しやすく、また、気化したガソリンは爆発して大けがや死亡事故を引き起こすことがあります。

- ・ 火気を近づけないでください。
- ・ 換気のよい場所で行ってください。
- ・ ガソリンをこぼさないでください。万一こぼれたときは、布きれなどで完全にふき取り、火災や環境に注意して処分してください。布を閉じられた部屋に保管しておく、ガソリンが気化し引火するおそれがあります。

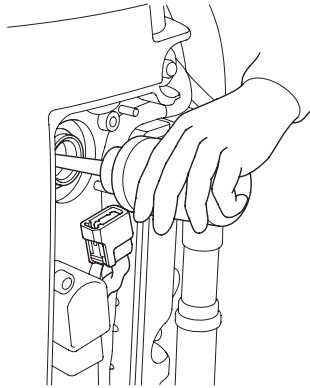
1. エンジンカバーを外します。
2. フロントブラケットのクランプ部に固定されているドレンチューブを外し、チューブの端をサイドカバーの外に出します。
3. ベーパーセパレーターのドレンスクリューをゆるめます。
4. 船外機をチルトアップの状態にします。
5. ドレンチューブからガソリンが流れ出したらガソリンが出終わるまでチルトアップの状態にして、出終わったら船外機を水平状態に戻します。ガソリンは適切な容器に受けます。
6. ガソリンが止まったらドレンスクリューを締付け、ドレンチューブをフロントブラケットのクランプ部に固定します。



ドレンチューブ  
(先端をできるだけ下げること  
で、ガソリンが抜けやすくなります)

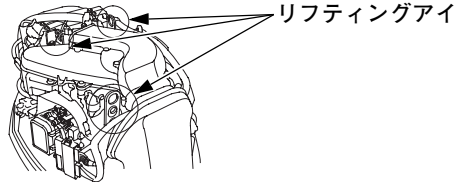
### 〈エンジン内部の保護〉

1. 点火プラグを取外します。(96 頁参照)
2. 点火プラグ取付け穴からエンジンオイルをオイラーで注入します。
3. 点火プラグを外した状態で点火プラグ取付け穴を布で覆います。
4. エンジンスイッチを 3 秒ほど “START” (始動) の位置にして、エンジンオイルをシリンダー内に充満させます。
5. 布を外し、点火プラグを取付けます。

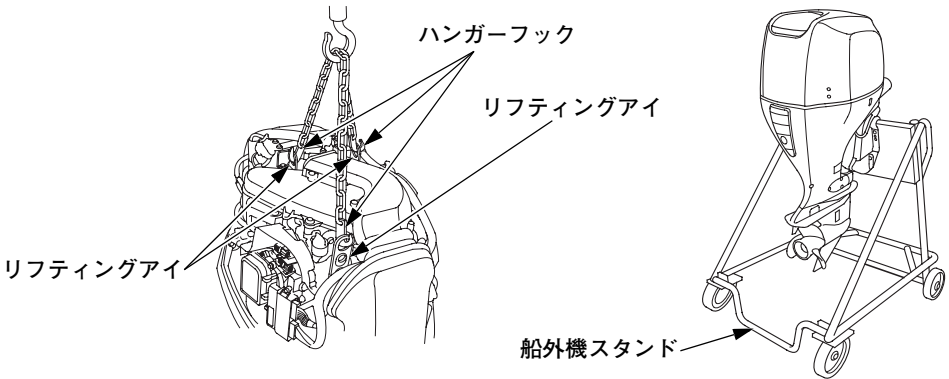


## 立てた状態での保管

1. エンジンカバーを外します。



2. ハンガーフックを3か所あるリフティングアイに取付け、船外機を船外機スタンドに乗せボルトとナットで確実に固定します。

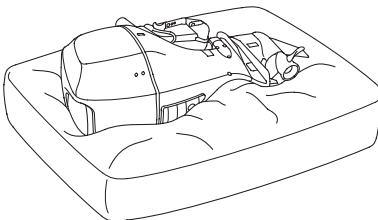


## 横にした状態での保管

やむを得ず横にした状態で保管する場合は、ウレタンフォームや毛布などを船外機の下に敷いて損傷を受けないようにします。(必ず下図の向きにしてください)

### 取扱いのポイント

- 横にした状態で保管するときは、エンジンオイルおよびベーパーセパレーター内のガソリンを抜きます。
- 次回使用時は、新鮮なガソリンを入れてください。
- 直射日光をさけ、風通しのよい、湿気の少ない場所に保管します。



(左舷側を下側にする)

# 故 障 の と き は

むやみに分解しないで、はやめにお買いあげ販売店で点検をしてもらうことが船外機を長持ちさせる秘けつです。

## (1) エンジンがかからない

### 燃料

現 象	原 因	解 決 方 法
燃料システムの不良	燃料タンクにガソリンが不足している	ガソリンを補給する 使用燃料：46 頁参照
	燃料タンクフィルターが詰まっている	清掃
	燃料フィルターが詰まっている	交換：100 頁参照
	燃料ホースの折れ曲がり	折れ曲がりをなおす
	燃料ポンプの作動不良	販売店にお持ちください
	劣化ガソリンを使用している	新鮮なガソリンと交換する

## 電気

現象	原因	解決方法
セルフモーターが回るがエンジンが始動しない	点火プラグの汚れ	清掃:96～99頁参照
	点火プラグの火花すき間の不良	調整(標準点火プラグ)または交換:96～99頁参照
	点火プラグの破損	交換:96～99頁参照
	TDC、CRANK センサーの不良	販売店にお持ちください
	ECU の不良	
	イグニッションコイルの不良	
	ワイヤーハーネスの不良	
	非常停止スイッチコードの電気リーク	非常停止スイッチの戻り不良
	非常停止スイッチの戻り不良	
	点火プラグの締付け不良	点火プラグを確実に締付ける:96～99頁参照
イグニッションコイルの取付け不良	イグニッションコイルを確実に取付ける:96～99頁参照	
非常停止スイッチクリップの取付け不良	クリップを確実に取付ける:52,56頁参照	
セルフモーターが回らない	ACG コイルの不良	販売店にお持ちください
	ワイヤーハーネスの不良	
	ニュートラルスイッチの不良	
	コントロールレバーが“N”(中立)になっていない	レバーを“N”(中立)にする:53,56頁参照
	ヒューズが切れている	ヒューズを交換する:106頁参照

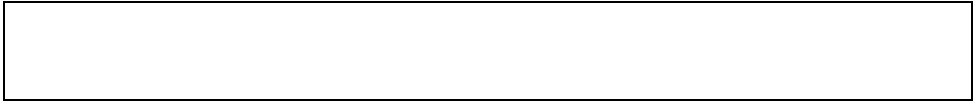


(2) 始動してもすぐ止まる。航走中時々エンジンが止まる。

現象	原因	解決方法
燃料タンクにガソリンがない	ガソリンの量が不足している（ガス欠）	ガソリンを規定量まで補給する 使用燃料：46 頁参照
燃料タンクにガソリンはある	ガソリンに水が混入している	販売店にお持ちください
	燃料タンクフィルターが詰まっている	清掃
	燃料フィルターが詰まっている	交換：100 頁参照
	アイドリングの低過ぎ	販売店にお持ちください
	燃料ポンプの作動不良	
	燃料ポンプにエアが入っている	
燃料ホースコネクター、プライマーバルブよりエアが入っている		

### (3) 警告装置が作動する

現象	原因	解決方法
オーバーヒート警告装置が作動する ・オーバーヒート警告表示灯が点灯する ・ブザーが鳴る ・エンジン回転数が低下し最終的には停止する ・スロットルを開けてもエンジン回転数が上昇しない	冷却水吸水口の詰まり	吸水口を清掃する：83頁参照
	点火プラグの品番のちがひ	正しい点火プラグを取付ける：98,99頁参照
	ウォーターポンプの不良	販売店にご相談ください
	サーモスタットの詰まり	
	サーモスタットの作動不良	
冷却系水路の詰まり		
排気ガスの冷却系への混入		
油圧警告装置が作動する ・オイル循環表示灯が消灯する ・ブザーが鳴る ・エンジン回転数が低下する ・スロットルを開けてもエンジン回転数が上昇しない	エンジンオイルの不足	エンジンオイルを規定量まで補給する：41頁参照
	推奨オイル以外のオイルを使用している	推奨オイルと交換する：93頁参照
PGM-FI警告装置が作動する ・PGM-FI警告表示灯が点灯する ・ブザーが断続長音で鳴る	PGM-FI システムの異常	販売店にご相談ください



現 象	原 因	解 決 方 法
ACG 警告装置が作動する ・ACG 警告表示灯が点灯する ・ブザーが断続長音で鳴る	ACG ヒューズの切れ	ACG ヒューズを点検する販売店にご相談ください
	ACG の不良 バッテリー電圧が過電圧及び低電圧となった	バッテリーを点検する販売店にご相談ください
ウォーターセパレーター警告ブザーが作動する ・ブザーが断続短音で鳴る	ウォーターセパレーターへの水の混入	ウォーターセパレーターのカップにたまった水や沈でん物を取り除く:102 頁参照 また、船体側の燃料タンクや燃料チューブに水や沈でん物がたまっていないか確認する。再発する場合は販売店にご相談ください



# 主 要 諸 元

項 目	仕 様 諸 元		
名 称	Honda 船外機 BF115D		
型 式	BBHJ		
タ イ プ	LN	XN	XCN
定 格 出 力	84.6 kW (115 PS)		
推 奨 回 転 範 囲	4,500 - 6,000 rpm		
エ ン ジ ン 形 式	4 ストローク DOHC 直列 4 気筒		
総 排 気 量	2,354 cm <sup>3</sup>		
始 動 方 式	セルフスターター		
点 火 方 式	トランジスター式バッテリー点火		
潤 滑 方 式	トロコイドポンプによる強制圧送方式		
オ イ ル グ レード	エンジン：API 分類 SG、SH、SJ 級相当の SAE 10W-30 エンジンオイル ギヤケース：API 分類 GL-4、SAE 分類 90 番ハイポイドギヤオイル		
潤 滑 油 量	エンジン：6.5 L (オイルフィルター交換時：6.7 L) ギヤケース：0.98 L		
冷 却 方 式	水冷 (サーモスタット付) 容積式ポンプ		
排 気 方 式	水中排気 (プロペラボス排気)		
点 火 プ ラ グ	ZFR6K-11 (NGK), KJ20DR-M11 (DENSO)		
燃 料 装 置	ダイヤフラム式燃料ポンプ		
使 用 燃 料	無鉛ガソリン		
燃 料 供 給 方 式	電子制御燃料噴射方式 (Programmed Fuel Injection)		
チルト角度(トランサム角度 12°時)	72°		
トリム角度(トランサム角度 12°時)	- 4° ~ 16°		
旋 回 角 度	30° (両舵)		
全 長	845 mm		
全 幅	580 mm		
全 高	1,665 mm	1,790 mm	
トランサム高さ (トランサム角度 12°時)	508 mm	635 mm	
D C ( 直 流 ) 出 力	12 V - 40 A		
回 転 方 向 ( 船 尾 より 見 て )	右回転		左回転
ク ラ ッ チ 形 式	ドッグ式 (前進-中立-後進)		
乾 燥 重 量 ※	217 kg	220 kg	223 kg

※：プロペラ (別売部品) の重量は含み、バッテリーケーブルの重量は含みません。  
この主要諸元は予告なく変更することがあります。



項目	仕様	諸元
名称	Honda 船外機 BF135A	
型式	BARJ	
タイプ	LN	XN
定格出力	99.3 kW (135 PS)	
推奨回転範囲	5,000 - 6,000 rpm	
エンジン形式	4 ストローク DOHC 直列 4 気筒	
総排気量	2,354 cm <sup>3</sup>	
始動方式	セルフスターター	
点火方式	トランジスター式バッテリー点火	
潤滑方式	トロコイドポンプによる強制圧送方式	
オイルグレード	エンジン：API 分類 SG、SH、SJ 級相当の SAE 10W-30 エンジンオイル ギヤケース：API 分類 GL-4、SAE 分類 90 番ハイポイドギヤオイル	
潤滑油量	エンジン：6.5 L (オイルフィルター交換時：6.7 L) ギヤケース：0.98 L	
冷却方式	水冷 (サーモスタット付) 容積式ポンプ	
排気方式	水中排気 (プロペラボス排気)	
点火プラグ	ZFR6K-11 (NGK), KJ20DR-M11 (DENSO)	
燃料装置	ダイヤフラム式燃料ポンプ	
使用燃料	無鉛ガソリン	
燃料供給方式	電子制御燃料噴射方式 (Programmed Fuel Injection)	
チルト角度(トランサム角度 12°時)	72°	
トリム角度(トランサム角度 12°時)	- 4° ~ 16°	
旋回角度	30° (両舵)	
全長	845 mm	
全幅	580 mm	
全高	1,665 mm	1,790 mm
トランサム高さ (トランサム角度 12°時)	508 mm	635 mm
DC (直流) 出力	12 V - 40 A	
回転方向 (船尾より見て)	右回転	
クラッチ形式	ドッグ式 (前進-中立-後進)	
乾燥重量 ※	217 kg	220 kg

※：プロペラ (別売部品) の重量は含み、バッテリーケーブルの重量は含みません。  
この主要諸元は予告なく変更することがあります。



項目	仕様	諸元	
名称	Honda 船外機 BF150A		
型式	BANJ	BANJ	BAPJ
タイプ	LN	XN	XCN
定格出力	110.3 kW (150 PS)		
推奨回転範囲	5,000 - 6,000 rpm		
エンジン形式	4 ストローク DOHC VTEC 直列 4 気筒		
総排気量	2,354 cm <sup>3</sup>		
始動方式	セルフスターター		
点火方式	トランジスター式バッテリー点火		
潤滑方式	トロコイドポンプによる強制圧送方式		
オイルグレード	エンジン：API 分類 SG、SH、SJ 級相当の SAE 10W-30 エンジンオイル ギヤケース：API 分類 GL-4、SAE 分類 90 番ハイポイドギヤオイル		
潤滑油量	エンジン：6.5 L (オイルフィルター交換時：6.7 L) ギヤケース：0.98 L		
冷却方式	水冷 (サーモスタット付) 容積式ポンプ		
排気方式	水中排気 (プロペラボス排気)		
点火プラグ	ZFR6K-11 (NGK), KJ20DR-M11 (DENSO)		
燃料装置	ダイヤフラム式燃料ポンプ		
使用燃料	無鉛ガソリン		
燃料供給方式	電子制御燃料噴射方式 (Programmed Fuel Injection)		
チルト角度(トランサム角度 12°時)	72°		
トリム角度(トランサム角度 12°時)	- 4° ~ 16°		
旋回角度	30° (両舵)		
全長	845 mm		
全幅	580 mm		
全高	1,665 mm	1,790 mm	
トランサム高さ (トランサム角度 12°時)	508 mm	635 mm	
DC (直流) 出力	12 V - 40 A		
回転方向 (船尾より見て)	右回転		左回転
クラッチ形式	ドッグ式 (前進-中立-後進)		
乾燥重量 ※	217 kg	220 kg	223 kg

※：プロペラ (別売部品) の重量は含み、バッテリーケーブルの重量は含みません。  
この主要諸元は予告なく変更することがあります。

# 点 検 整 備 記 録 表

定 期 点 検	実施年月日	実施工場	実施者氏名	臨時整備※
初回（20 時間目）点検	・ ・			
6 か月点検	・ ・			
12 か月（1 年）点検	・ ・			
18 か月点検	・ ・			
24 か月（2 年）点検	・ ・			
30 か月点検	・ ・			
36 か月（3 年）点検 （法定中間検査）	・ ・			
42 か月点検	・ ・			
48 か月（4 年）点検	・ ・			
54 か月点検	・ ・			
60 か月（5 年）点検	・ ・			
66 か月点検	・ ・			
72 か月（6 年）点検 （法定定期検査）	・ ・			

※ 臨時整備を行ったときは、空欄に主たる整備内容を付記します。

メ

モ

Honda 汎用製品についてのお問い合わせ・ご相談は、まず、  
Honda 販売店にお気軽にご相談ください。

販売店

TEL

お問い合わせ、ご相談は、全国共通のフリーダイヤルで下記  
のお客様相談センターでもお受け致します。

本田技研工業株式会社      お客様相談センター

フリーダイヤル      イイフレアイオ  
0120 - 112010

受付時間      9：00～12：00      13：00～17：00

〒351-0188 埼玉県和光市本町8-1

所在地、電話番号などが変更になることがありますのでご了承ください。

Honda 汎用製品に関してお問い合わせいただく際は、お客様へ正確、迅速にご対応させていただくために、あらかじめ、下記の事項をご確認のうえ、ご相談ください。

- (1) 製品名、タイプ名
- (2) ご購入年月日
- (3) 販売店名