

HONDA
MARINE

4ストローク船外機
BF8D・BF9.9D
BF15D・BF20D
取扱説明書



ご使用になる前に、必ずこの取扱説明書をお読みください。

Honda 4 ストローク船外機をお買いあげいただき誠にありがとうございます。

お買いあげいただきました商品や、サービスに関してお気づきの点、ご意見などがございましたら、お買いあげいただいた販売店にお気軽にお申しつけください。

★取扱説明について

この取扱説明書は

- 乗船するときは必ず携帯してください。
- 紛失や損傷の起かない場所に保管してください。
- 船外機を貸与または譲渡される場合は、本機といっしょにお渡してください。
- 紛失や損傷したときは、お買いあげいただいた販売店にご注文ください。



Honda の船外機は全て（一社）日本マリン事業協会のマリンエンジン排ガス自主規制の最終規制値をクリアしています。

この取扱説明書は、お買いあげいただいた船外機を安全に正しく操作する手助けとして編集されたものです。

取扱説明書の中には、船外機の正しい取扱い方法、簡単な点検および手入れについて説明してあります。

船外機を運転する前にこの取扱説明書を良くお読みいただき、船外機の操作に習熟してください。

安全に関する表示について

本書では、運転者や他の人が傷害を負ったりする可能性のある事柄を下記の表示を使って記載し、その危険性や回避方法などを説明しています。これらは安全上特に重要な項目です。必ずお読みいただき指示に従ってください。

危険

指示に従わないと、死亡または重大な傷害に至るもの

警告

指示に従わないと、死亡または重大な傷害に至る可能性があるもの

注意

指示に従わないと、傷害を受ける可能性があるもの

その他の表示

取扱いのポイント

指示に従わないと、本機やその他の物が損傷する可能性があるもの

なお、この取扱説明書は、仕様変更等によりイラスト、内容が一部実機と異なる場合があります。

目 次

安全にお使いいただくためにこれだけはぜひ守りましょう	5
船外機について	5
出航する前に	7
安全ラベル	8
Honda 4 ストローク船外機の点検・整備方式	10
各部の名称と取扱いをおぼえましょう	11
各部の名称 [ティラーハンドル仕様]	11
[リモートコントロール仕様]	12
[共通]	14
各部の取扱い	15
[ティラーハンドル仕様]	15
エンジン始動ボタン (リコイル・セルフスターター併用仕様)	15
チョークノブ	15
シフトレバー	16
スロットルグリップ	16
スロットルインジケータ	17
スロットルグリップ固定ダイヤル	17
エンジン停止スイッチ	17
[リモートコントロール仕様]	18
エンジンスイッチ	18
ファストアイドルレバー	18
コントロールレバー	19
オーバーヒート警告表示灯	20
回転計 (リモートコントロール仕様 別売部品)	20
パワーチルトスイッチ (パワーチルト仕様)	21
マニュアルリリーフバルブ (パワーチルト仕様)	22
[共通]	22
リコイルスターターグリップ	22
オイル油圧表示灯	23
検水口	23
非常停止スイッチ	24
チルトレバー	25
調整ロッド	26
チルトロックレバー (パワーチルト／ガスアシストチルト仕様)	27
船外機の正しい取付かた	28
適応ポート	28
トランサム高さ	28
取付け位置	28
取付け高さ	29
取付けかた	30
取付け角度 (角度の調整)	31
バッテリーの取付け (リコイル・セルフスターター併用仕様 別売部品)	34
バッテリーの取扱い	35

お出かけ前の点検（出航前点検）をしましょう	36
エンジンオイルの点検	36
燃料の点検	38
プロペラの点検	40
その他の点検	41
始動前の準備	42
燃料ホースの連結	42
ステアリングの調整〔ティラーハンドル仕様〕	44
コントロールレバーの調整〔リモートコントロール仕様〕	44
エンジンのかけかた	45
〔ティラーハンドル仕様〕	45
〔リモートコントロール仕様〕	50
非常時のエンジン始動	53
エンジンのとめかた	57
〔ティラーハンドル仕様〕	57
〔リモートコントロール仕様〕	58
運転操作のしかた	60
慣らし運転	60
〔ティラーハンドル仕様〕	61
シフトのしかた	61
走りかた	62
かじ取り	63
〔リモートコントロール仕様〕	64
シフトのしかた	64
走りかた	65
〔共通〕	67
チルトアップのしかた	67
マニュアルリリーフバルブ〔パワーチルト仕様〕	70
チルトロックレバー〔パワーチルト／ガスアシストチルト仕様〕	71
船外機の保護装置	73
過回転防止装置	75
アノードメタル	75
清掃・手入れのしかた	76
運搬のしかた	81
定期点検を行いましょう	84

点検・整備のしかた	86
付属工具と付属部品	86
エンジンオイルの点検・交換	87
ギアケースオイルの交換	90
点火プラグの点検・調整・交換	91
バッテリー液の補充・端子の手入れ	92
燃料フィルターの点検・交換	94
燃料タンク・タンクフィルターの清掃	96
耐水グリース給油箇所	97
始動ロープの点検	98
ヒューズの交換	99
チョークノブのフリクション調整	100
プロペラの交換	101
プロペラについての注意	102
船外機が落水したとき	103
エンジンがかからないとき	104
保管のしかた	105
故障のときは	108
主要諸元	111
点検整備記録表	120

安全にお使いいただくためにこれだけはぜひ守りましょう

警告

あなたと他の人の安全を守るために、つぎの指示に従ってください。

★船外機について

- 船外機を運転する前に、ボートの航走に関する全ての法律や規則を熟知し、正しい運転を行ってください。
- エンジン出力に適應するポートを選定してください。また、船外機が正しく搭載されていることを確認してください。
- 他の人に船外機を運転させる場合は適切な指示をしてください。
- ガード、ラベル、カバーなどの安全装置を取外さないでください。これらのものはあなたの安全のために取付けられています。
- 船外機を改造しないでください。
- 非常時に備えてエンジンをすばやく停止させる方法を理解してください。
- 航走中は非常停止スイッチのコード（カールコード）を運転者の身体の一部に必ずつけてください。
- 幼児や子供が運転の妨げにならないように注意してください。

警告

- ボートに乗る人は必ずライフジャケットを着用してください。
- 乗員や他の人が水中に落ちたときは、直ちにエンジンを停止し救助してください。
- 遊泳中の人がいる場所では、運転しないでください。
- エンジン運転中は、吸水口や噴射口に手、足、衣服等を近づけないでください。
- 排気ガスには有害な一酸化炭素が含まれています。ガレージやボートハウスなど換気の悪い所ではエンジンを始動しないでください。
- ガソリンは非常に引火しやすく、また、気化したガソリンは爆発して大ケガや死亡事故を引き起こすことがあります。燃料を補給するときは、エンジンを停止して換気のよい場所で行ってください。
- 燃料を補給しているときや、燃料タンクの付近では、たばこを吸ったり炎や火花を近づけないでください。
- 燃料タンクにはガソリンを入れ過ぎないでください。また、補給後、タンクキャップが正しく、しっかりと締まっていることを確認してください。
- 燃料を補給するときはこぼさないように注意してください。こぼれたガソリンや気化したガソリンに引火することがあります。
- 酒を飲んでの運転や、薬物を服用して船外機を運転しないでください。判断力がにぶり重大な事故を引き起こすことがあります。

警告

★出航する前に

艇の出航および操船時には、オーナー（船長）は、艇の点検、天候、海況の判断、安全の確保に対して、適切な対応が出来るよう常に心がけてください。このようなとき、出航はやめましょう。

- ・ 天気予報で、強風注意報、または警報が発令されているとき。
- ・ 日本の沖合に台風があるとき。

上記のようなとき、たとえ港内は静かでも出口付近では潮流などと相まって思わぬ高波になっていることがあります。

天気予報を確認しましょう。

海の気象は変わりやすいものです。常に天気予報を確認して、天気が悪くなりそうなときは、出航しない、寄港することを守ってください。

・ 天気予報を知る代表的な方法

- ・ 新聞の天気予報、ラジオ・テレビの天気予報
- ・ 電話の天気予報；ダイヤル 177（航行水域に当たる地方の市外局番＋ 177）
- ・ 地方気象台、漁業組合、マリーナへの問い合わせ
- ・ 空を観測し天気を予想すること

・ 航行計画をマリーナ、身内または友人に知らせましょう

- ・ 無理な計画は立てない
- ・ 夜間航行はできるだけ避ける
- ・ できるだけ二隻以上のグループで行動する
- ・ 行動水域の状況を調べておく
- ・ 天気が悪くなった場合の避難港を選んでおく
- ・ 船舶安全規則で定められた法定備品等の確認をする
- ・ 携帯電話を防水パックに入れて携帯する
- ・ 定員をオーバーして乗せない

・ 乗員と積荷に気をくばりましょう

- ・ 乗員や積荷はバランスよく配置する

出航前各部作動点検を徹底しましょう。

帰航後の点検を実施しましょう。

海上における事件・事故の緊急通報用電話番号としてダイヤル 118 番が開設されています。事故または故障などにより救援が必要となったとき、携帯電話、PHS などからご利用できます。

安全ラベル

船外機を安全に使用していただくために、本機に安全ラベルが貼られています。ラベルをすべて読んでからご使用ください。

ラベルははっきりと見えるように、きれいにしておいてください。

本機に貼ってあるラベルが汚れ、破れ、紛失などで読めなくなったら新しいラベルに貼り替えてください。また、安全ラベルが貼られている部品を交換する場合は、ラベルも新しい物を貼ってください。

ラベルはお買いあげ販売店に注文してください。

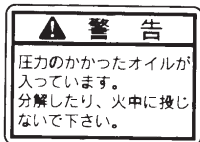


運転前に、取扱説明書を良く読み「安全」に注意してお使い下さい。

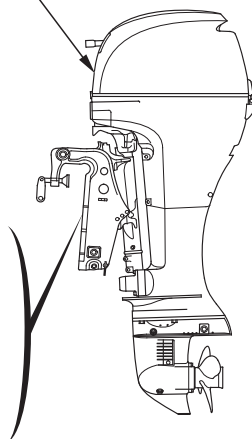
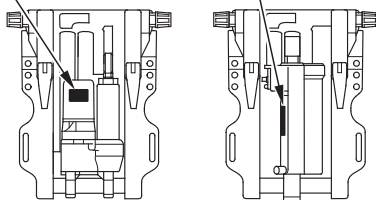
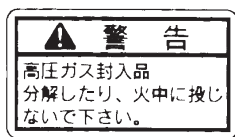
▲ 警告

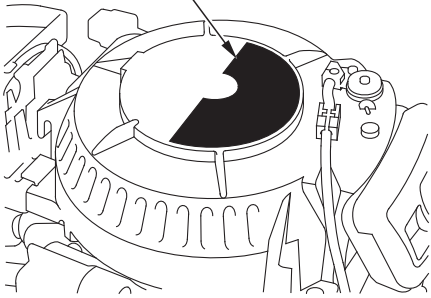
- 始動時は、シフトレバーを N 位置にしてください。
- 運転中は、エンジンカバーを外さないで下さい。
- 運転時は、必ずプロペラを水中に入れて下さい。
- 前進航行からの急激な後進へのシフト操作はしないで下さい。
- 始動前は、必ずオイルを点検して下さい。
- 冷却システムの効率を維持するため、海水で使用後は、本体を真水で洗浄するように心がけてください。
- 非常時の始動要領は、エンジン上部をご覧ください。

[パワーチルト仕様]



[ガスアシストチルト仕様]





Honda 4 ストローク船外機の点検・整備方式

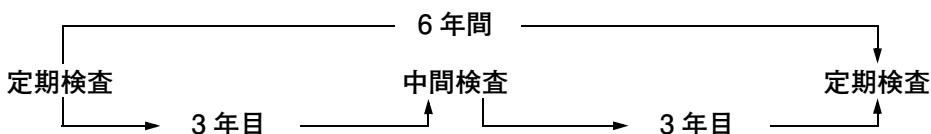
安全に航行するために、また船外機を快適にお使いいただくために、定められた点検・整備を必ず行いましょう。

点検・整備には以下のものがあります。

- あなたご自身が行うお出かけ前の点検（出航前点検）。
- お買いあげ販売店があなたに代って行う定期点検。また経年変化により劣化する部品を定期的に交換する整備があります。

点検整備を行ったときは、販売店で点検整備記録表（120頁）に記入してもらってください。

- 船舶検査証書の交付を受けた場合は、船舶安全法に基づいて法定検査がありません。

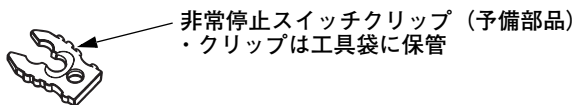
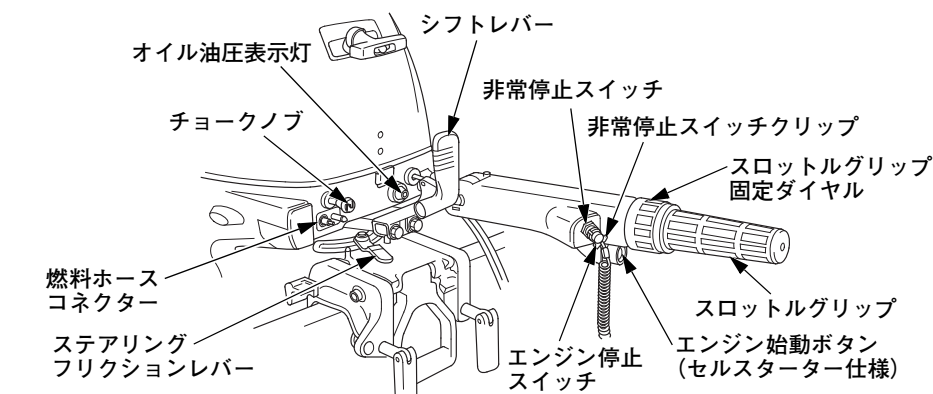
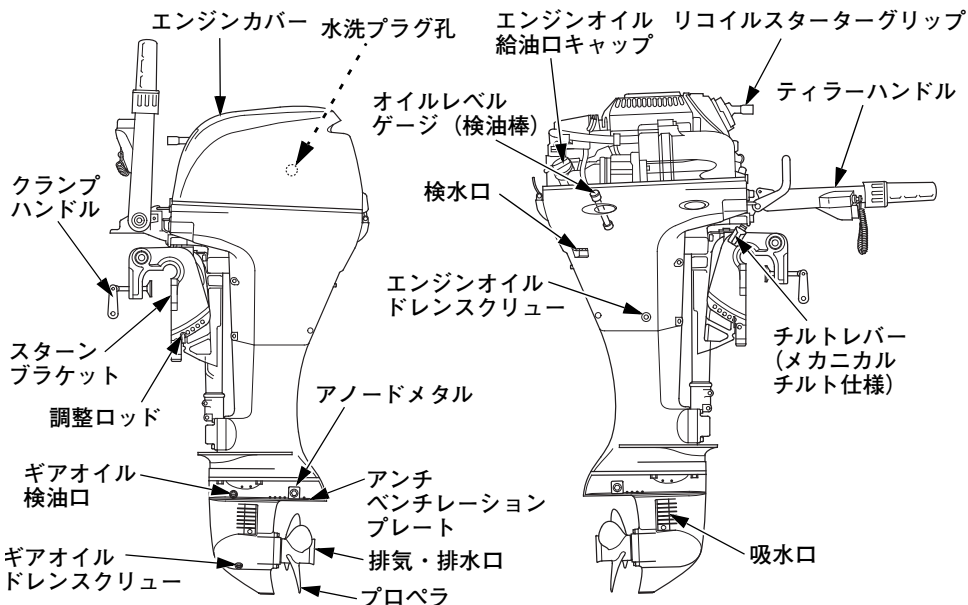


正しい点検・整備を受けて安全、快適なボートिंगを楽しみましょう。

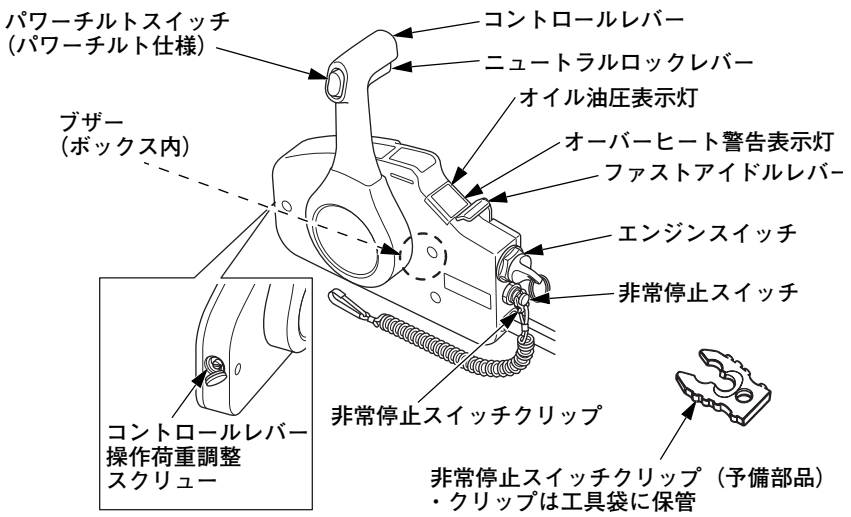
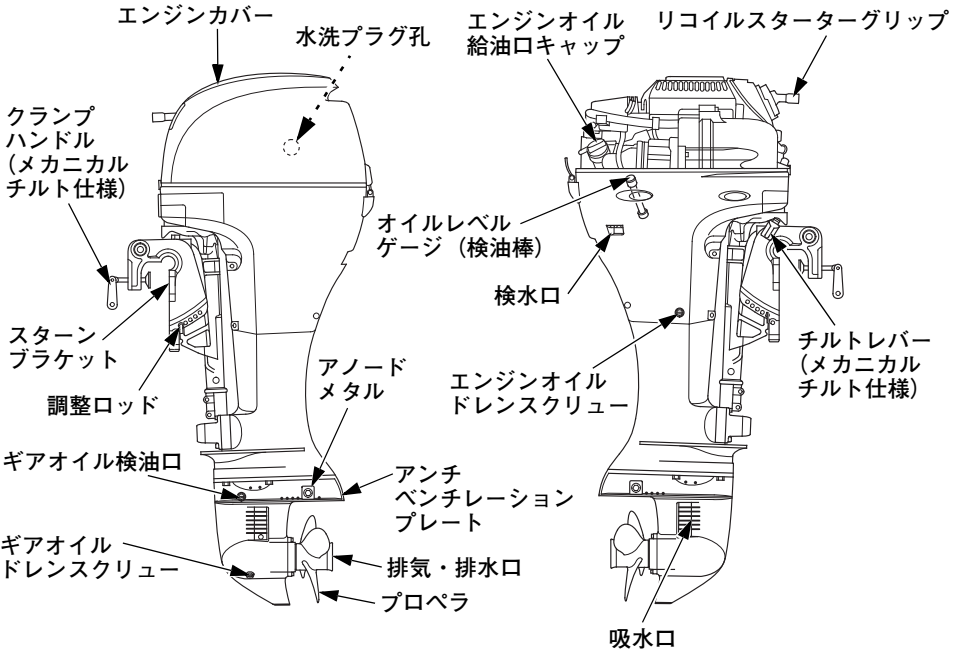
各部の名称と取扱いをおぼえましょう

各部の名称

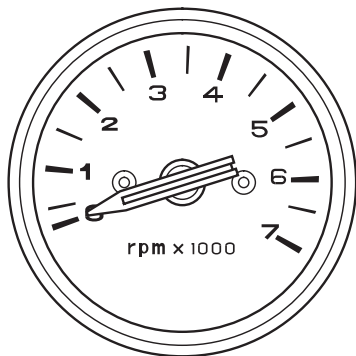
[ティラーハンドル仕様]



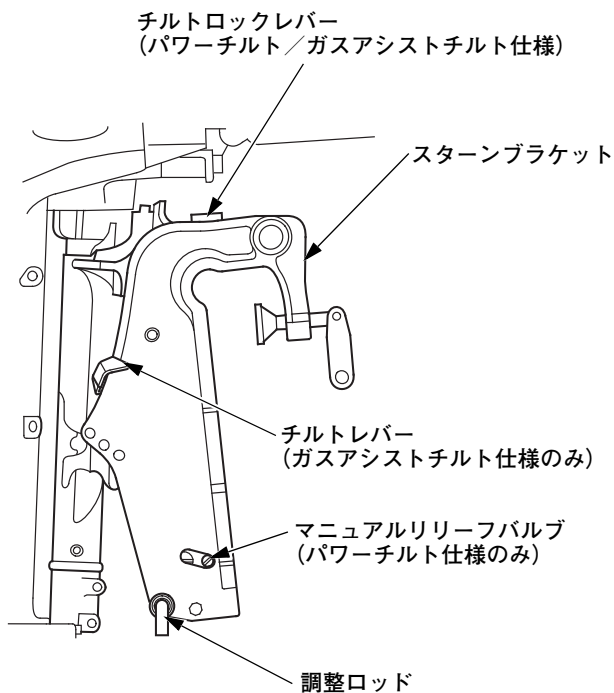
[リモートコントロール仕様]



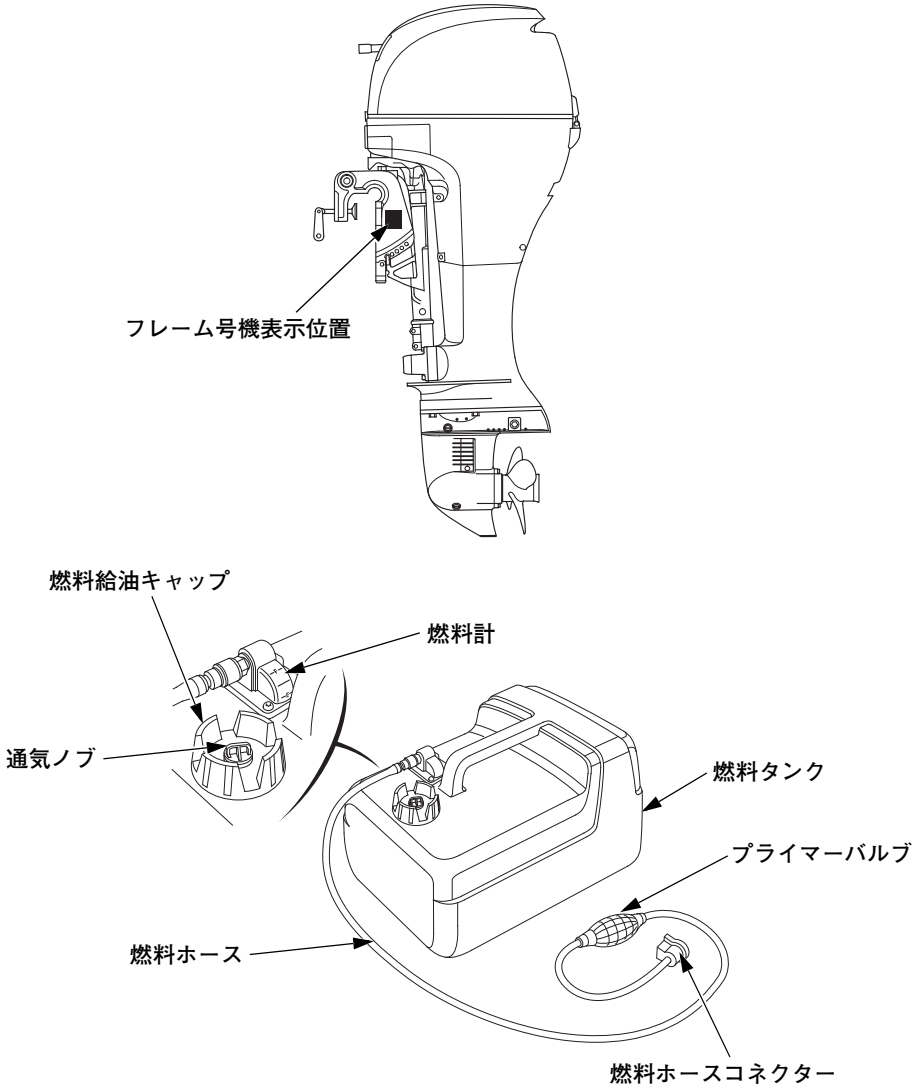
回転計 (別売部品)



[パワーチルト／ガスアシストチルト仕様]



[共通]



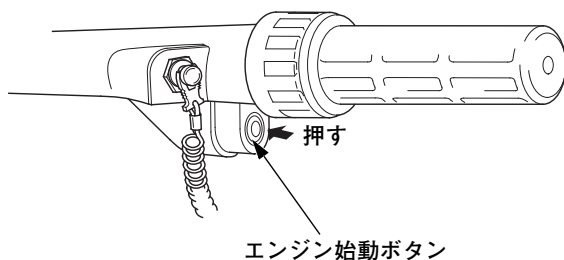
各部の取扱い

[ティラーハンドル仕様]

エンジン始動ボタン（リコイル・セルフスターター併用仕様）

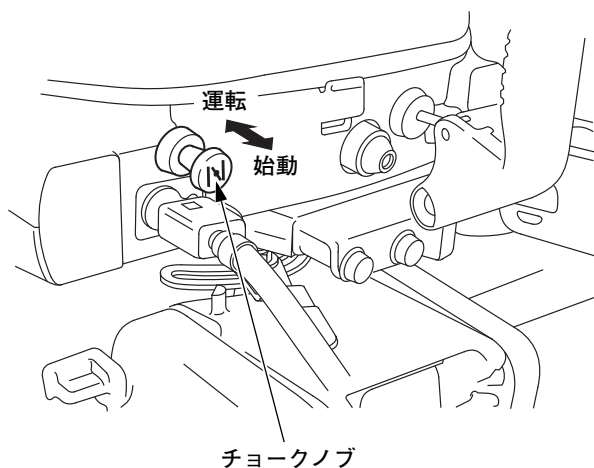
船外機を始動するボタンです。

始動するときは、シフトレバーを“N”（中立）の位置にします。



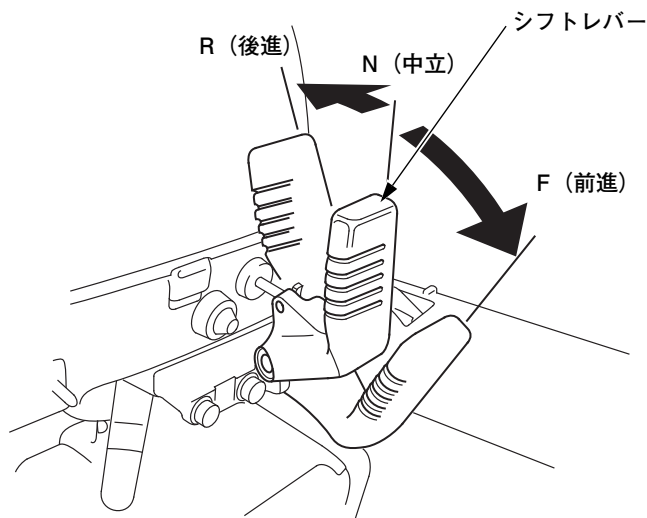
チョークノブ

エンジンが冷えているとき、操作します。



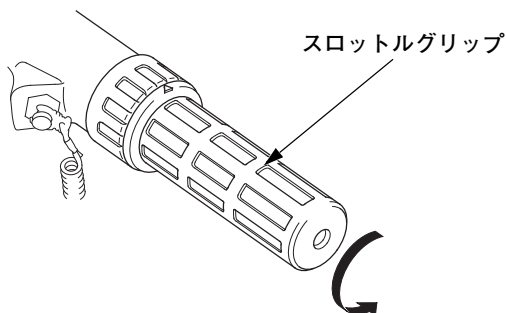
シフトレバー

前進、中立、後進にするとときに操作します。



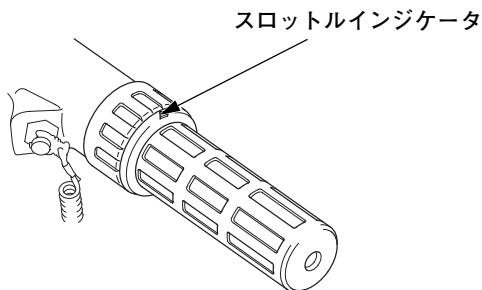
スロットルグリップ

エンジンの回転を調節するものです。始動時、運転中、停止時に操作します。矢印の方向にまわすとエンジンの回転が上がります。



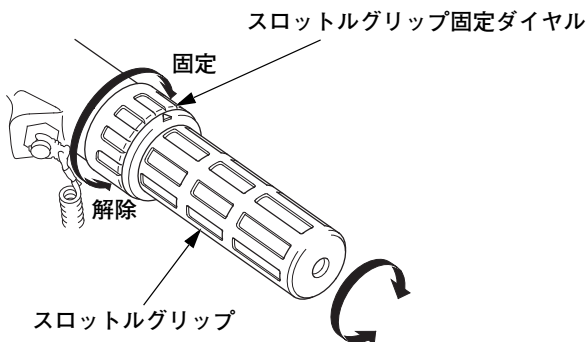
スロットルインジケータ

スロットルグリップの開度を表示します。



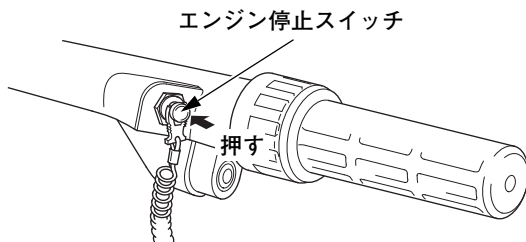
スロットルグリップ固定ダイヤル

スロットルグリップを固定して、航走するときに操作します。



エンジン停止スイッチ

エンジンを停止させるときに操作します。



[リモートコントロール仕様]

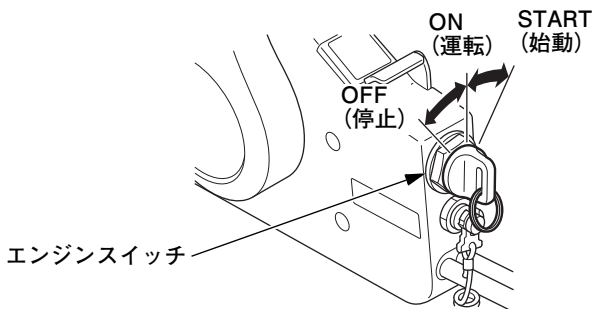
エンジンスイッチ

エンジンを始動、運転、停止するときに操作します。

- コントロールレバーが “N”（中立）になっていないとエンジンを始動することができません。

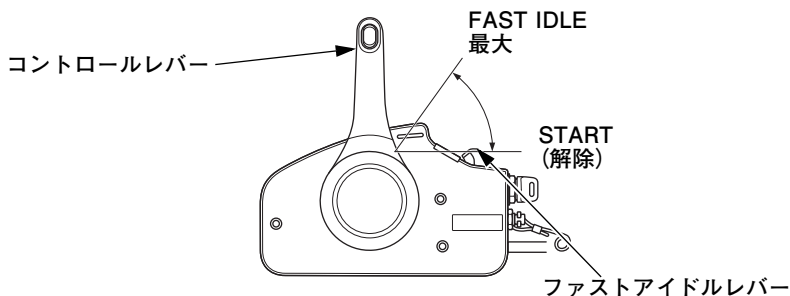
取扱いのポイント

エンジンを停止した状態でエンジンスイッチを “ON”（運転）の位置にしておくと、バッテリーが消耗します。使用していないときは、エンジンスイッチを “OFF”（停止）にしてキーを抜いておいてください。



ファストアイドルレバー

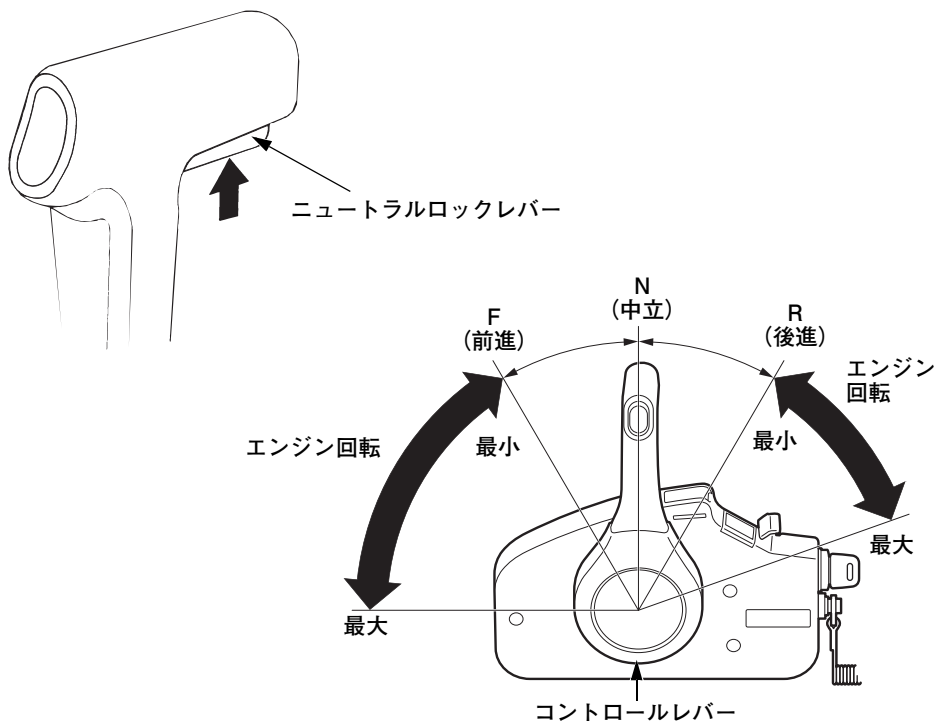
- ファストアイドルレバーは、コントロールレバーを “N”（中立）の位置にしないと操作することができません。
- コントロールレバーはファストアイドルレバーが “START”（解除）の位置になっていないと操作できません。



コントロールレバー

前進、中立、後進の切換えとエンジン回転の調節を行います。

レバーを動かすときはニュートラルロックレバーをいっぱいに引き上げて操作します。



F (前進) … レバーを“F” (前進) 位置まで動かすと前進ギアに入ります。さらにレバーを F 方向に動かすとエンジンの回転が上がり、ボートのスピードが速くなります。

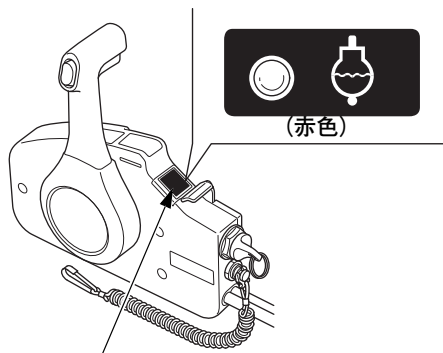
N (中立) … エンジンアイドル状態になりギアが中立になります。

R (後進) … レバーを“R” (後進) 位置まで動かすと後進ギアに入ります。さらにレバーを R 方向に動かすとエンジンの回転が上がり、ボートのスピードが速くなります。

オーバーヒート警告表示灯

運転中、エンジンの冷却系統に異常があると赤いランプが点灯し、エンジンの回転が徐々に落ちます。

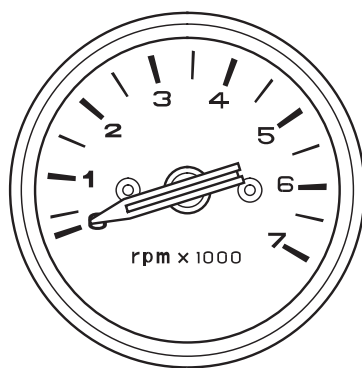
詳しい説明は 73 頁を参照してください。



オーバーヒート警告表示灯

回転計 (リモートコントロール仕様 別売部品)

エンジンの回転数を表示します。単位は 1,000 回転です。



回転計

パワーチルトスイッチ（パワーチルト仕様）

0° から 68° まで船外機をチルトさせます。

浅瀬を航走するときや係留するとき请使用してください。

パワーチルトスイッチの使いかたについては 69 頁に詳しい説明があります。

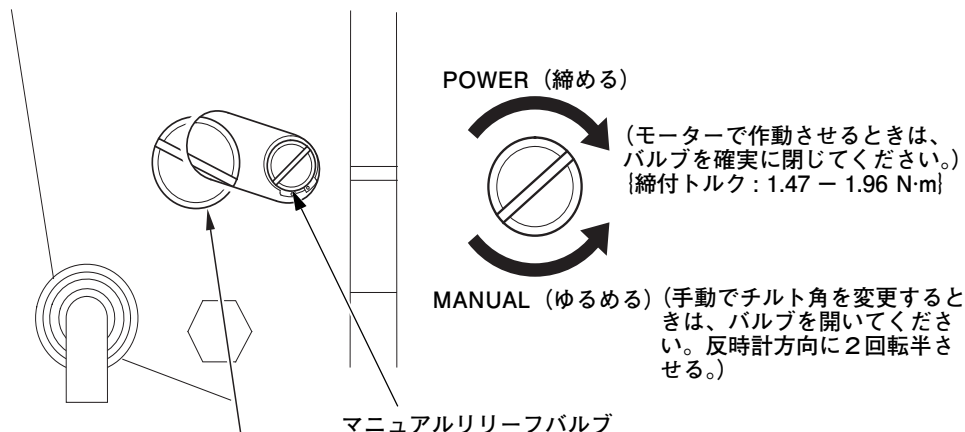
[リモートコントロールパワーチルト仕様]



パワーチルトスイッチ

マニュアルリリーフバルブ（パワーチルト仕様）

パワーチルトスイッチが使用できなくなったとき、このバルブを開くと、手で船外機の角度を変えることができます。



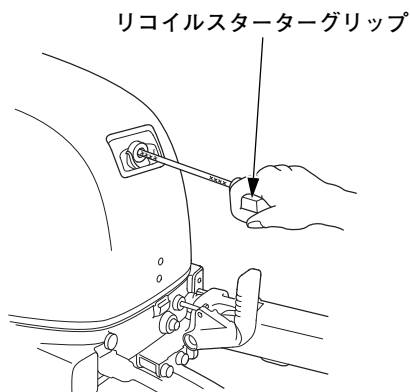
⚠ 注意

このネジは絶対にゆるめないでください。このネジをゆるめると、パワーチルト機構の油圧オイルがふき出します。

[共通]

リコイルスターターグリップ

船外機を始動する装置です。



オイル油圧表示灯

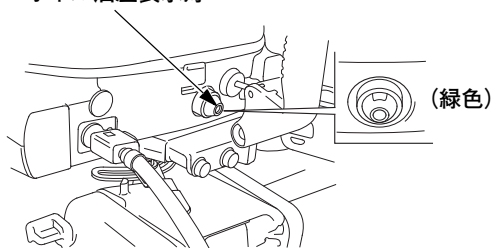
運転中、正常なエンジンオイル油圧が発生しているときは、緑色のランプが点灯します。

エンジンオイルの量が少なかったり、油圧システムに異常があると消灯します。

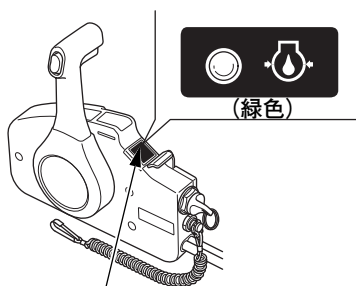
詳しい説明は 73 頁を参照してください。

[ティラーハンドル仕様]

オイル油圧表示灯



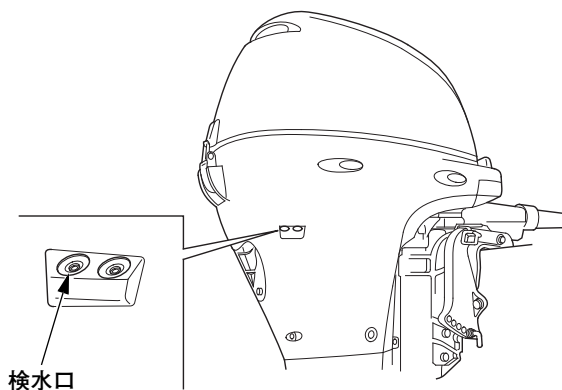
[リモートコントロール仕様]



オイル油圧表示灯

検水口

エンジン始動後、冷却水がエンジン内部を循環していることを確認するところです。検水口から勢いよく水が出ていれば正常です。



非常停止スイッチ

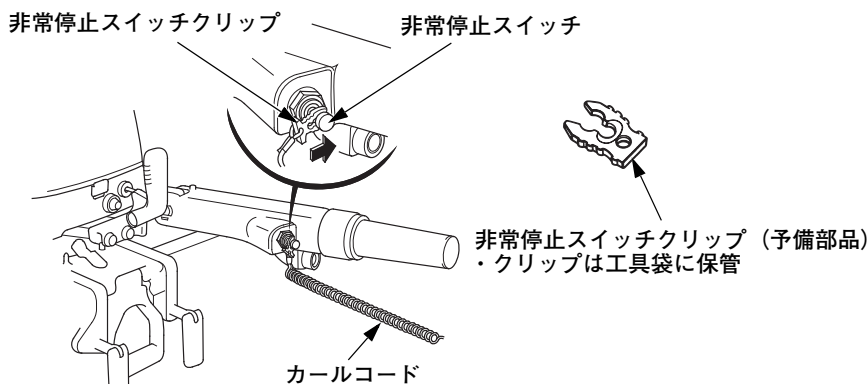
運転者が万一水中に落ちたり、操作位置から離れたとき、自動的にエンジンを停止させる装置です。

クリップがスイッチから引き抜かれると、エンジンは停止します。

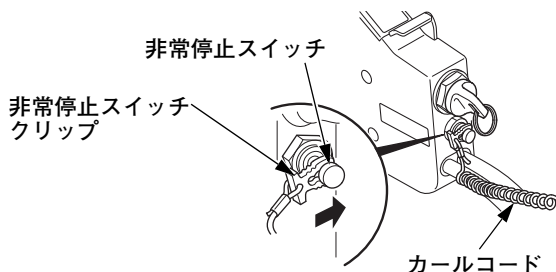
運転中は、カールコードを運転者の身体の一部にしっかりと取付けておいてください。

- クリップが非常停止スイッチに取付けられていないとエンジンは始動しません。
- 非常停止スイッチクリップ（予備部品）があることを確認してください。クリップを紛失しないようご注意ください。
- カールコードが周囲の機器などに引っかからないようにしてください。カールコードの引っかかりによりクリップが外れ、急減速の可能性があります。急減速すると同乗者など転倒するおそれがあります。

[ティラーハンドル仕様]



[リモートコントロール仕様]

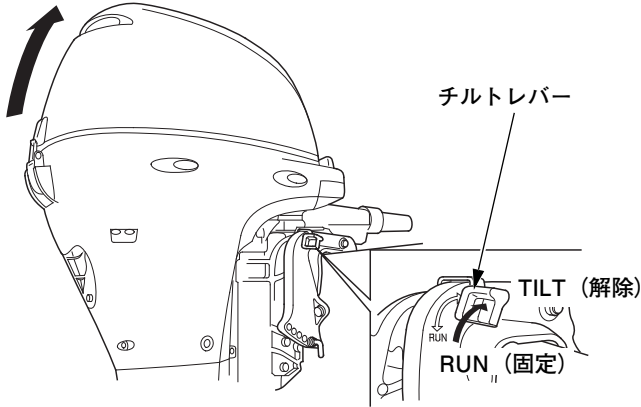


チルトレバー

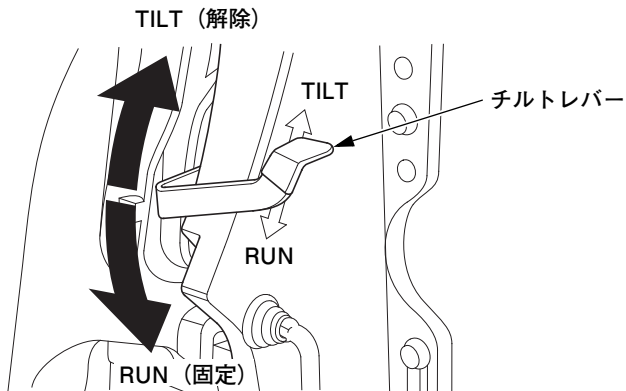
浅瀬航走や浅瀬に係留および停泊するときに操作します。

- ・通常の航走では“RUN”（固定）の位置にします。

[メカニカルチルト仕様]



[ガスアシストチルト仕様]



調整ロッド

航走姿勢が適正になるよう調整するときに使用します。

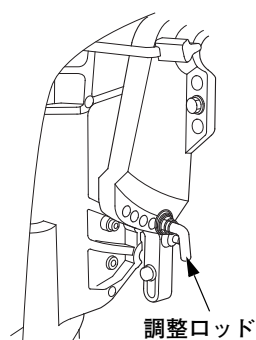
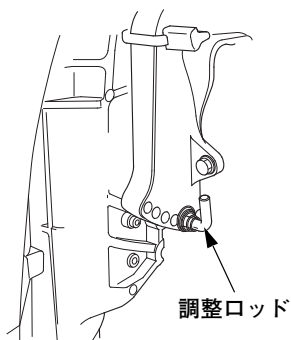
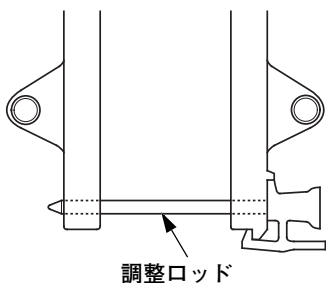
調整段数：5段

[メカニカルチルト仕様]

(BF8D/9.9D: SHJ, LHJ, LHSJ,
LHSN)

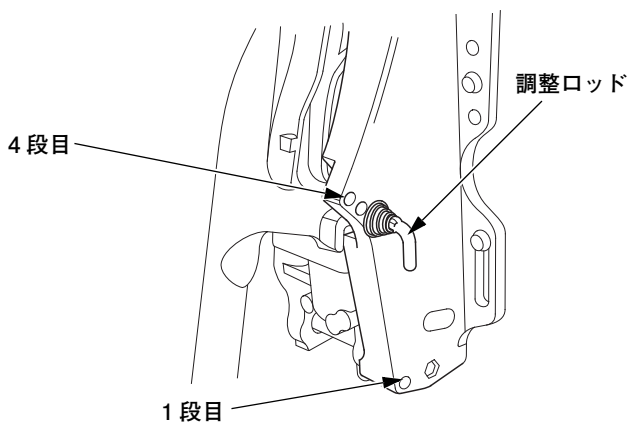
(BF15D: SHJ, SHSJ)

(9.9D: XHJ, LRJ)
(BF15D/20D: LHSJ,
LHSN, LRJ)
(BF20D: XHSJ)



調整段数：4段

[パワーチルト／ガスアシストチルト仕様]



チルトロックレバー

(パワーチルト／ガスアシストチルト仕様)

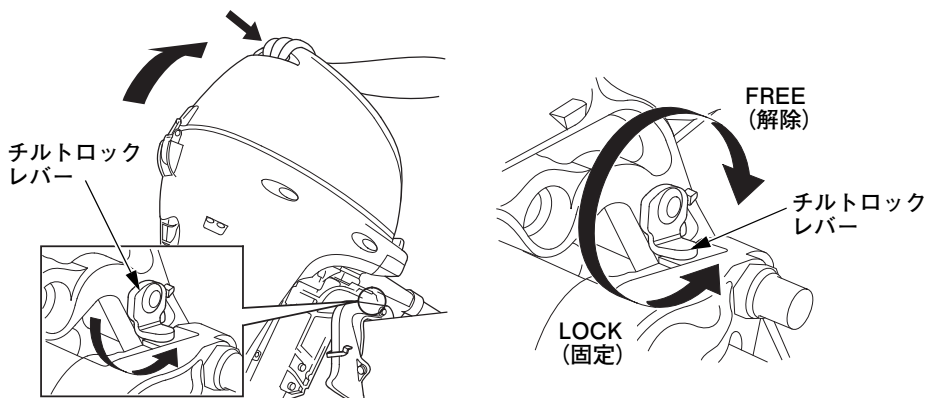
長期間ボートを係留しておくときなど、船外機を最上位置までチルトアップした状態に保つ場合にこのレバーを使用します。

詳しい説明は 71 頁を参照してください。

取扱いのポイント

係留時、エンジン内の水を排水するために、エンジン停止後に 1 分程度保持してからチルトアップしてください。

チルトアップした状態で、船外機を桟橋や他船等に衝突させないように注意してください。



船外機の正しい取付けかた

船外機を正しく取付けないと、脱落したり、直進性を失ったり、スピードが出なかったり、水をかぶったり、燃料消費量が多くなったりします。船外機の取付けは正しく行ってください。

適応ボート

エンジン出力に適應するボートをお選びください。一般にはボートに推奨馬力が表示されています。

出力 …BF8D: 5.9 kW(8.0 PS)、BF9.9D: 7.3 kW(9.9 PS)

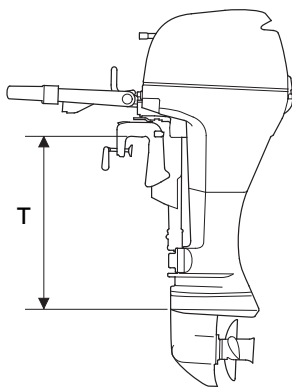
BF15D: 11.0 kW(15 PS)、BF20D: 14.7 kW(20 PS)

警告

エンジンの出力に合わせてボートを選定してください。指定出力を超えるエンジンを搭載すると、操縦が不安定になり転覆する危険があります。

トランサム高さ

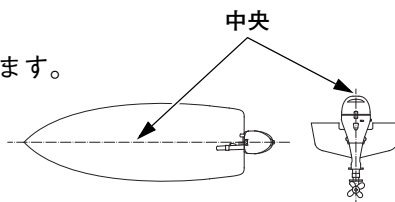
船（ボート）のトランサム高さに合わせて船外機を選びます。



タイプ	トランサム高さ T
S	433 mm
L	563 mm
X (UL)	703 mm

取付け位置

船尾の船幅中央に取付けます。

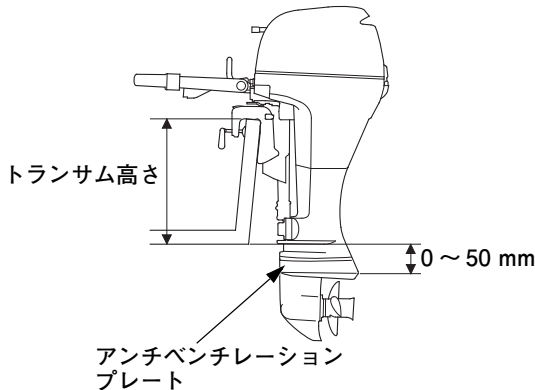


取付け高さ

ボートのトランサム上端から船底までの距離をトランサム高さといいます。船外機のアンチベンチレーションプレートが船底の延長線に対し下記の寸法になるようにボートのトランサム高さを調節してください。

標準寸法：0～50 mm

ボートの種類や船底の形状などにより、取付け高さが変わります。ボートメーカーの推奨取付け高さに合わせ、試走して最良の取付け高さを決めてください。

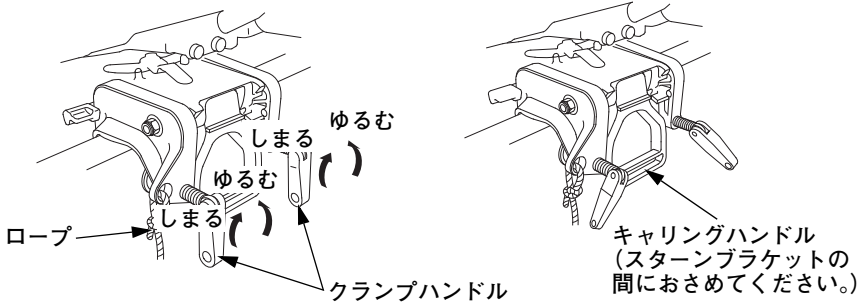


船外機の取付け高さが適正でないと下記の症状が発生します。

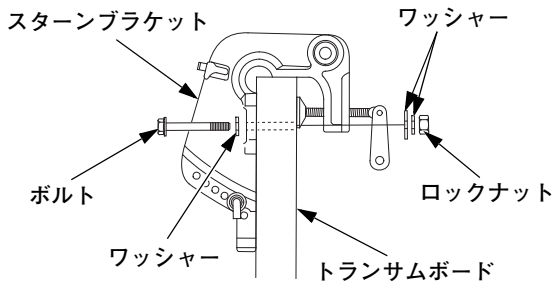
取付け高さ	症状
高すぎる	プロペラベンチレーションが起り易くなり下記の症状が発生します。 <ul style="list-style-type: none">・ スムーズな航走ができなくなる・ 吸水口から空気を吸い込みオーバーヒートが発生する・ 騒音が大きくなる
低すぎる	水の抵抗が大きくなり下記の症状が発生します。 <ul style="list-style-type: none">・ 高速走行性が悪くなる・ 操縦安定性が悪くなる・ 船尾に扇状のスプレー（飛沫）が揚がり、船内に水が浸入する・ 操舵荷重が重くなる・ 燃料消費量が多くなる

取付けかた

1. スターンブラケットをトランサムボード（船の取付け板）にはめ、運転中にゆるまないようにクランプハンドルをしっかり締付けてください。キャリングハンドルは図のようにスターンブラケットの間におさめてください。
2. スターンブラケットにロープを結び、一方を必ず船体に結んでください。更に船外機脱落防止のため、船体のトランサムボードと船外機のスターンブラケットをボルトで締付けることができます。



3. トランサムボードの船外機取付け穴に、シリコンシール剤（スリーボンド 1216 または相当品）を塗布してください。
4. ボートに船外機をのせ、ボルト、ワッシャー、ロックナット（別売部品）を取付け、ロックナットを確実に締付けます。



⚠ 注意

クランプハンドルとロックナットは確実に締付けてください。締付けがゆるいと船外機を水中に落とすおそれがあります。動力を失ったボートは操縦が不能になり危険です。

取付け角度（角度の調整）

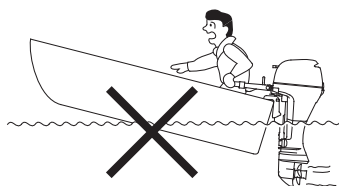
⚠ 警告

取付け角度が適正でないと、操縦性や安定性が悪くなり、事故につながる可能性があります。操縦性や安定性に異常を感じたら、ボートを停止して取付け角度の再調整を行ってください。

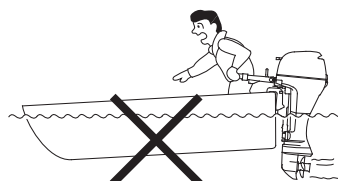
船外機の能力を最大限に引きだし、操縦安定性を高めるためには、船外機は適正な取付け角度に調整されている必要があります。

- 取付け角度が大きすぎると… 船首が上がり過ぎ、しゃがみこんだ状態になります。
- 取付け角度が小さすぎると… 船首が下がり過ぎ、波をかきわけて進む状態になります。（スプレー（飛沫）が揚がり、船内に水が侵入することがあります。）

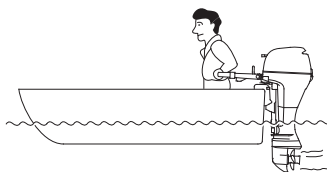
使用するボート、プロペラ、乗員、運転状態などによって取付け角度が変わりますので調整ロッドを差し換えて調整してください。



角度大



角度小



適正

〈角度調整のしかた〉

[メカニカルチルト仕様]

5段階に調整することができます。

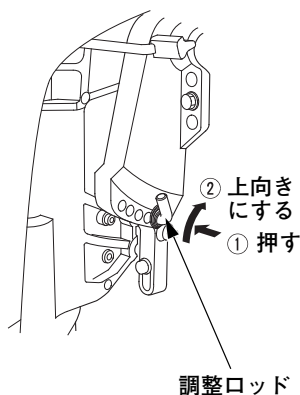
[パワーチルト／ガスアシストチルト仕様]

4段階に調整することができます。

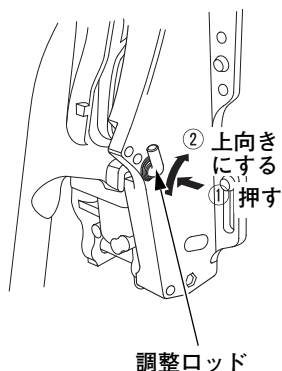
BF8D/9.9D：SHJ, LHJ, LHSJ, LHSN タイプ以外の船外機

1. 調整ロッドを押し込みながら上向きにしロッドストップを起こして調整ロッドを引き抜きます。

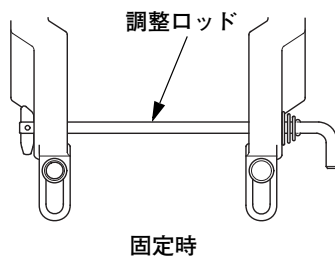
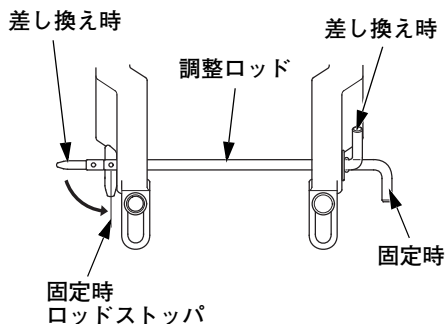
[メカニカルチルト仕様]



[パワーチルト／ガスアシストチルト仕様]

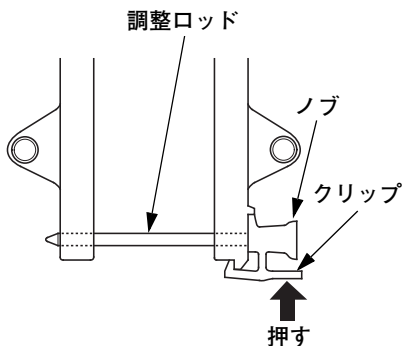


2. 船外機が適正な取付け角度になるように調整ロッドを差し換え、ロッドを下向きにして固定します。
固定後、引っ張っても抜けないことを確認してください。



BF8D/9.9D:SHJ, LHJ, LHSJ, LHSN タイプ

1. クリップを押しながら調整ロッドを引き抜きます。
2. 船外機が適正な取付け角度になるように調整ロッドを差し換え、最後まで押し込みます。
挿入後、ノブを持って引っ張っても抜けないことを確認してください。



バッテリーの取付け

(リコイル・セルフスターター併用仕様 別売部品)

バッテリーは 12V 35Ah 以上の仕様のもの（市販品）をご使用ください。

⚠ 注意

バッテリーの近くに燃料タンクを置かないでください。

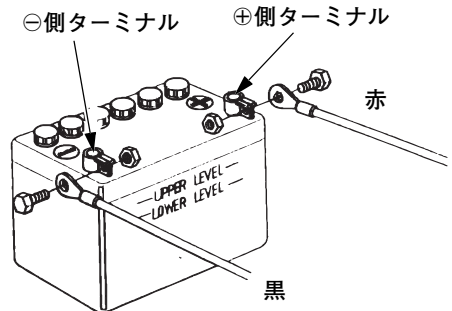
バッテリーの火花がガソリンに引火し、爆発する危険があります。

バッテリーは収納箱に入れて確実に船体に固定します。

収納箱は航走中に転倒したり落下しない場所、またしぶきがかかったり直射日光があたらない位置に設置してください。

バッテリーケーブルの接続

1. 赤いターミナルカバーの付いているケーブルをバッテリーの⊕側ターミナルに取付けます。
2. 黒いターミナルカバーの付いているケーブルをバッテリーの⊖側ターミナルに取付けます。



取扱いのポイント

- バッテリーケーブルは必ず⊕側ケーブルを最初に取付けます。取外す場合は⊖側ケーブルを先に外し、次に⊕側のケーブルを外してください。
- ケーブルがターミナルに確実に取付けられていないとスターターモーターが正常に作動しない場合があります。
- バッテリーケーブルの⊕と⊖を間違っって接続したり、エンジン運転中にバッテリーケーブルを外すと船外機の電気系統が破損するおそれがあります。

バッテリーの取扱い

⚠ 注意

バッテリーに表示されている警告とバッテリーの取扱説明書をよくお読みになり、使用してください。

⚠ 警告

- バッテリーの近くでは火気を絶対使用しないでください。
バッテリーは引火性のガスを発生し、爆発する危険があります。
- バッテリー液面が下限以下のままで使用または充電はしないでください。
バッテリー液面が下限以下のままで使用または充電をするとバッテリーの劣化を早めたり、破裂（爆発）の原因となるおそれがあります。
破裂（爆発）の場合は、重大な傷害に至る可能性があります。
- バッテリー液は希硫酸です。目や皮ふにつくとその部分が侵されますので十分注意してください。万一、付着したときは、すぐ多量の水で少なくとも 15 分間以上洗浄し、専門医の診察を受けてください。

お出かけ前の点検（出航前点検）をしましょう

Honda 船外機は、4 ストローク水冷エンジンです。使用燃料は無鉛ガソリンです。また、エンジンオイルも必要です。お出かけ前には、つぎの点検を必ず行ってください。

⚠️ 注意

お出かけ前の点検は必ずエンジンを停止して行ってください。

エンジンの周りや下側に燃料、オイルの漏れがないことを確認してください。

エンジンオイルの点検

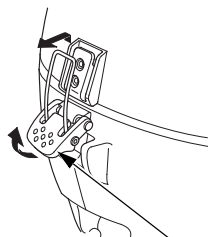
〈点検のしかた〉

1. 固定レバーを上げてエンジンカバーを外します。
2. 船外機を垂直にして、オイルレベルゲージでエンジンオイルが目盛りの上限までであることを確認します。
 - ・ 下限に近い場合、補給してください。
 - ・ 汚れや変色が著しい場合、エンジンオイルを交換してください。
(エンジンオイルの交換は 88 頁参照)

エンジンからエンジンオイル漏れがないことを確認してください。

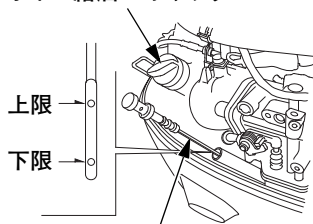
特定の使用状況下で、次のような場合があります。

- ・ エンジンオイルが増加している場合、エンジンオイルを交換してください。
- ・ エンジンオイルが白濁している場合、エンジンオイルを交換してください。



固定レバー

オイル給油口キャップ



オイルレベルゲージ
(検油棒)

使用状況	現象	症状	結果
運転時間が 5 分間以下でエンジンを始動・停止を頻繁に繰り返した場合	エンジンが温まらない	・ 未燃焼ガソリンがオイルに混入し、エンジンオイルが増える	エンジンオイルが劣化し、潤滑性能が低下して、本機の故障原因となる場合がある
使用時間の30%以上をエンジン回転数3,000 rpm 以下で使用した場合		・ エンジン内部に結露が発生し、エンジンオイルが白濁する	

〈補給のしかた〉

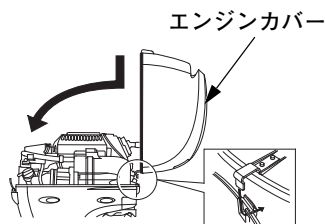
オイル給油口キャップを外し、オイルレベルゲージの上限まで新しいエンジンオイルを注入します。

〈推奨オイル〉

API 分類 SG、SH、SJ 級相当の SAE 10W-30 エンジンオイル（87 頁参照）

取扱いのポイント

- オイル給油口キャップは、手で確実に締付けてください。締付けがゆるいとオイルが漏れることがあります。
- オイルを入れすぎないように、注入後必ずオイルの量を確認してください。オイルが少ないときはもちろんですが、入れすぎもエンジンの故障の原因になります。



3. 点検または補給後、エンジンカバーを確実に取付けて、固定レバーで固定します。

燃料の点検

⚠ 警告

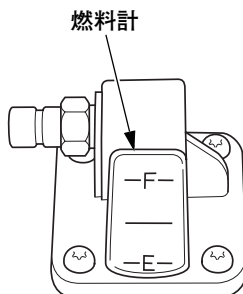
ガソリンは非常に引火しやすく、また、気化したガソリンは爆発して大ケガや死亡事故を引き起こすことがあります。

ガソリンを補給するときは

- 火気を近付けないでください。
- エンジンを停止してください。
- 換気の良い場所で補給してください。
- 身体に帯電した静電気を除去してから給油作業を行ってください。
静電気の放電による火花により、気化したガソリンに引火しヤケドを負うおそれがあります。
本機や給油機などの金属部分に触れると、静電気を放電することができます。
- ガソリンを注入口の口元まで入れないでください。燃料タンク内の空気やガソリンが膨張して、燃料給油キャップからにじみ出ることがあり危険です。
- ガソリンはこぼさないように補給してください。万一こぼれたときは、布きれなどで完全にふき取り、火災や環境に注意して処分してください。布を閉じられた部屋に保管しておく、ガソリンが気化し引火するおそれがあります。

〈点検のしかた〉

燃料の量は燃料計で確認します。



〈補給のしかた〉

通気ノブを左（開）の方向に2～3回転緩めてタンク内の圧力を抜いてから燃料給油キャップを外します。

燃料をこぼさないようにゆっくり上限まで補給してください。

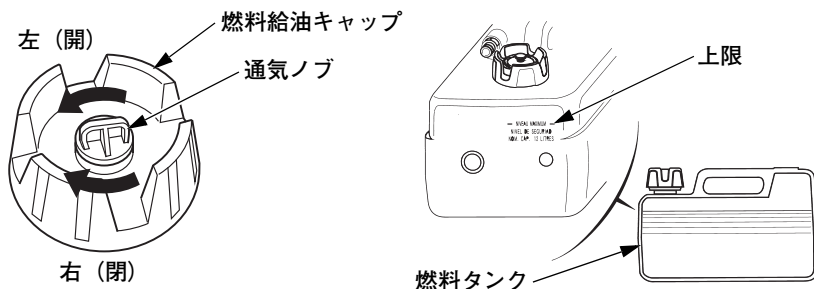
使用燃料：無鉛ガソリン

タンク容量：12 L（別タンク）

給油後、燃料給油キャップを確実に締付けてください。

- ・燃料タンクを船外で保管する場合はタンクを空にしてください。
- ・燃料タンクに燃料をいれたまま陸上で運搬しないでください。

燃料タンクを船内で移動したり保管する場合は、通気ノブを右（閉）の方向にまわし、確実に締めてください。



⚠ 注意

予備の燃料タンクをご使用になる場合は、ガソリン用として日本小型船舶検査機構で認定された材質の物を使用してください。認定されていないポリタンク等を使用すると、強度・材質の変化によりガソリンが漏れるおそれがあります。

取扱いのポイント

- ・水や不純物が混ざっていない、新しいガソリンを使用してください。ガソリンは自然劣化しますので30日に1回、定期的に新しいガソリンと入れ換えてください。劣化したガソリンを使用するとエンジン故障の原因となります。
- ・必ず無鉛ガソリンを補給してください。高濃度アルコール含有燃料を補給すると、エンジンや燃料系などを損傷する原因となります。
- ・軽油、灯油や粗悪ガソリン等を補給したり、不適切な燃料添加剤を使うと、エンジンなどに悪影響をあたえます。

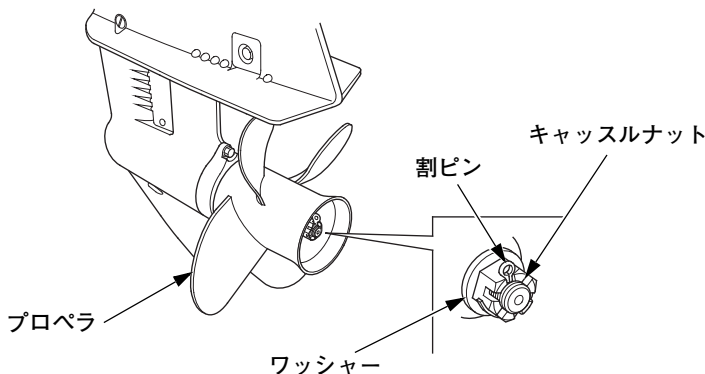
プロペラの点検

⚠ 警告

プロペラブレードは、薄く鋭利で、不用意に取扱うとケガをするおそれがあります。点検をするときは、

- エンジンが始動するのを防ぐために必ず非常停止スイッチのクリップを外しておいてください。
- 手袋等をして注意して行ってください。

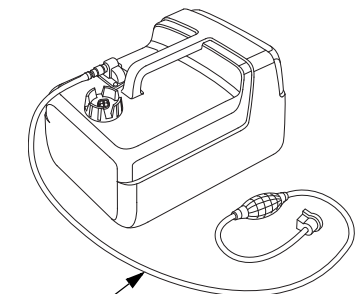
1. プロペラが摩耗、損傷、変形していないか確認してください。
異常のある場合には、お出かけ前に交換してください。
2. プロペラの取付状態、取付けナット（キャスルナット）にゆるみがないか、また割ピンが損傷していないか点検してください。ナットが緩んでいた場合は増し締めをしてください。（締付け方法は 101 頁参照）
割ピンは Honda 純正品をご使用ください。



- 航走中の不測の事故に備えて、予備のプロペラ、ワッシャー、割ピンを携行してください。万一持ち合わせのない場合には低速で静かに帰り、プロペラを交換してください。プロペラの交換手順は、101 頁を参照してください。
- プロペラの選定はお買いあげ販売店にご相談ください。

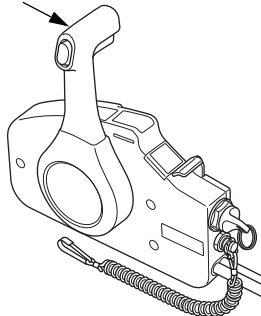
その他の点検

安全な運転をしていただくために、つぎの項目も忘れずに確認してください。



- 燃料ホースの折れ曲がり、燃料ホースコネクタの連結状態 (42 頁参照)

- レバー、スイッチの操作具合



- ハンドルのゆるみ、ガタ、操作具合

- クランプハンドルのゆるみ

- スターンブラケットの損傷
取付ボルトの締付け

- アノードメタルの損傷、腐食消耗、ガタ (75 頁参照)

- バッテリーの液量、ケーブルの締付け状態 (92 頁参照)
- 非常停止スイッチの操作具合 (45、50 頁参照)
- エンジンのかかり具合、音、冷却水の吐出具合 (冷却水の吐出具合：48 頁参照)

以下の物は点検整備、応急修理にかかすことのできないものです。

いつも所定の場所に格納しておきましょう。

- 付属工具、付属部品 (86 頁参照)
- 予備のエンジンオイル、点火プラグ、プロペラ、ワッシャー、割ピン
- 非常停止スイッチの予備クリップ
- 取扱説明書

始 動 前 の 準 備

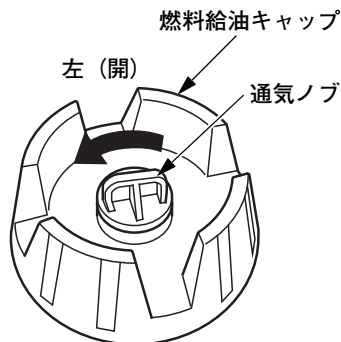
燃料ホースの連結

この船外機は、エンジンと燃料タンクが分離されています。

始動前に燃料ホースコネクターをつぎの要領で接続し、エンジンに燃料を送りません。

1. 燃料タンクに、燃料が十分入っていることを燃料計で確認し、通気ノブを左（開）の方向に 2～3 回転緩めてタンク内の圧力を抜いてください。

- ・通気ノブを開けないと本機に燃料が送られません。

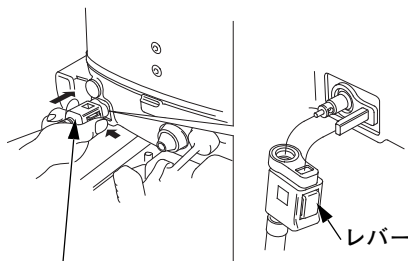


(エンジン側)

2. 燃料ホースコネクターをエンジン側、タンク側に差し込みます。

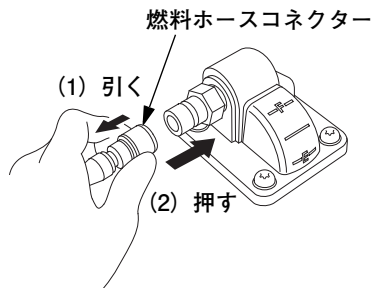
取扱いのポイント

- ・エンジン側のホースコネクターは必ず右図の方向に（レバーが右側になる）差し込んでください。逆の方向に無理に差し込むとシール材を傷つけ、燃料漏れの原因になります。
 - ・燃料ホース連結後、ホースを軽く引っ張りコネクターが完全に固定されていることを確認してください。
-
- ・船外機を運搬または保管するときは、必ず燃料ホースコネクターをエンジン側と燃料タンク側から外してください。

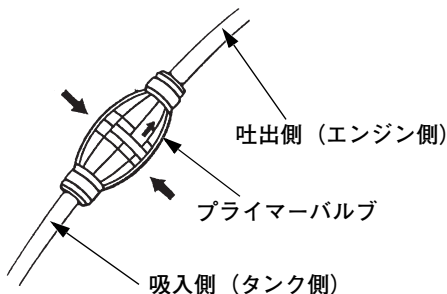


燃料ホースコネクター

(タンク側)



3. プライマーバルブを握ったり、放したりして、燃料をエンジンに送ります。少し重くなったらキャブレターへの給油完了です。(普通に軽く握って3～4回です。) それ以上はプライマーバルブを握らないでください。

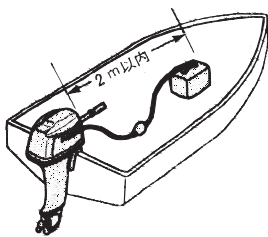


⚠ 警告

ガソリンは非常に引火しやすく、また、気化したガソリンは爆発して大ケガや死亡事故を引き起こすことがあります。

コネクターや燃料ホースなどからガソリンが漏れていないことを確認してください。

- 燃料タンクは、エンジンより2メートル以上離さないでください。



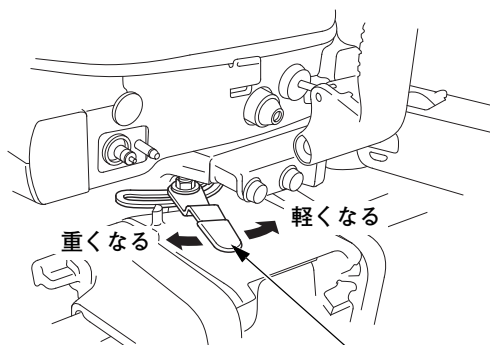
取扱いのポイント

- 運転中およびチルトアップ時はプライマーバルブにさわらないでください。燃料がキャブレターからオーバーフローします。
- 燃料タンクは運転中、転倒、移動などしないよう適切な位置に固定してください。
- 燃料ホースが折れ曲がったり、コネクターやプライマーバルブの上に何か物が置かれていないことを点検してください。

ステアリングの調整〔ティラーハンドル仕様〕

ティラーハンドルの操作荷重を調整します。

ステアリングフリクションレバーを左に動かすと重くなります。レバーを右に動かすと軽くなります。少し抵抗を感じる程度に調整してください。



ステアリングフリクションレバー

取扱いのポイント

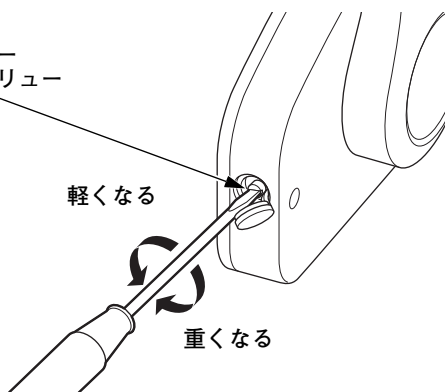
ステアリングフリクションレバーのスライド部分には注油をしないでください。ティラーハンドルの操作荷重が変化してしまうおそれがあります。

コントロールレバーの調整〔リモートコントロール仕様〕

コントロールレバーの操作荷重を調整します。

コントロールレバー操作荷重調整スクリューを時計方向（右回り）にまわすと重くなります。スクリューを反時計方向（左回り）にまわすと軽くなります。

コントロールレバー
操作荷重調整スクリュー



エンジンのかけかた

[ティラーハンドル仕様]

⚠ 警告

排気ガスには有害な一酸化炭素が含まれています。ボートハウスなどの換気の悪い場所ではエンジンを始動しないでください。

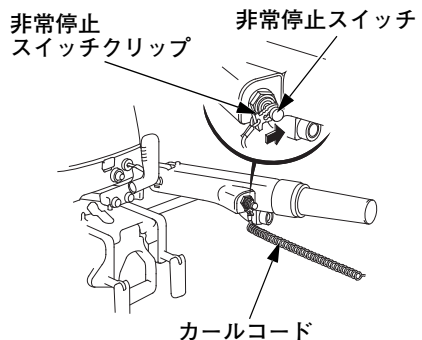
取扱いのポイント

エンジンをかけるときは、必ず通常使用状態（プロペラおよび吸水口が水中にある状態）で行ってください。絶対に水無しでは始動しないでください。本機を破損します。

出航前に必ず非常停止スイッチの点検をおこなってください。

- エンジンをかけた状態で、非常停止スイッチクリップを抜き、エンジンが停止することを確認してください。
エンジンが停止しないときは、販売店で点検を受けてください。

1. カールコードの先端（非常停止スイッチクリップ）を確実に非常停止スイッチに取付け、カールコードの一方を運転者の身体の一部に取付けてください。
非常停止スイッチクリップが非常停止スイッチに取付けられていないと、エンジンは始動しません。

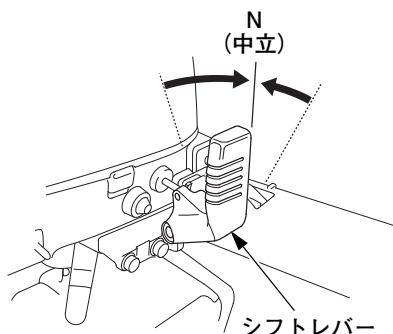


⚠ 警告

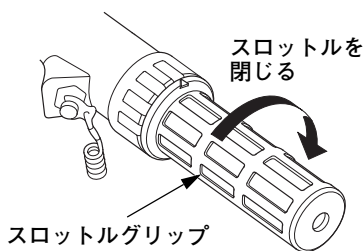
航走中は必ずカールコードを運転者の身体の一部につけておいてください。落水したとき、エンジンが止まらずボートが暴走し運転者や同乗者、そして付近にいる人々に重大な傷害を負わせる可能性があります。

2. シフトレバーを “N” (中立) の位置に
します。

- ・ シフトレバーを “N” (中立) の位置に
しないとエンジンはかかりません。
(リコイルスターターが引けません。)



3. スロットルグリップの “▶” 凸部をハ
ンドルの “⊖” マークに合わせ、スロッ
トルを全閉状態にします。



取扱いのポイント

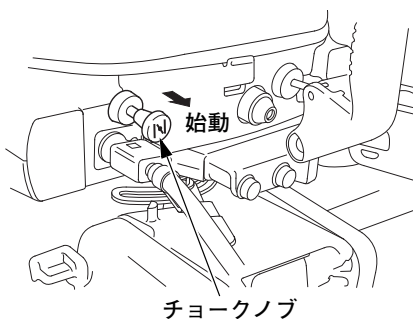
この船外機のキャブレターには、加速ポンプが付いています。

始動前にスロットルをむやみに開閉しないでください。

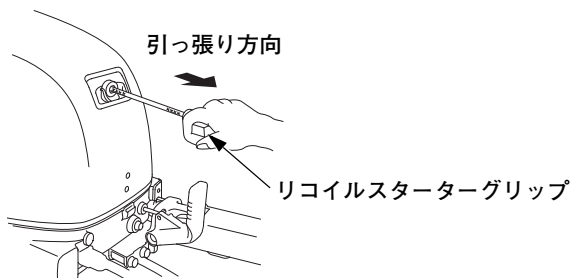
始動困難の原因になります。

もし、始動前にスロットルの開閉を繰り返した時は、スロットル開度を 1/8 ~ 1/4 程度開けてください。

4. エンジンが冷えているときや外気温が
低いときはチョークノブを引きます。



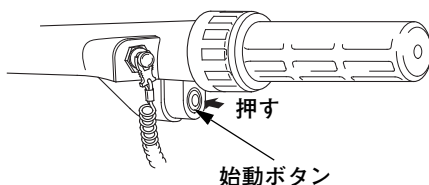
5. リコイルスターターグリップを静かに引いて、重くなる場所で止めます。
次に矢印方向に強く引っ張ります。



取扱いのポイント

- リコイルスターターグリップは手を添えて静かに戻してください。始動装置を破損することがあります。
- 運転中はリコイルスターターグリップを引かないでください。始動装置に悪影響をあたえます。

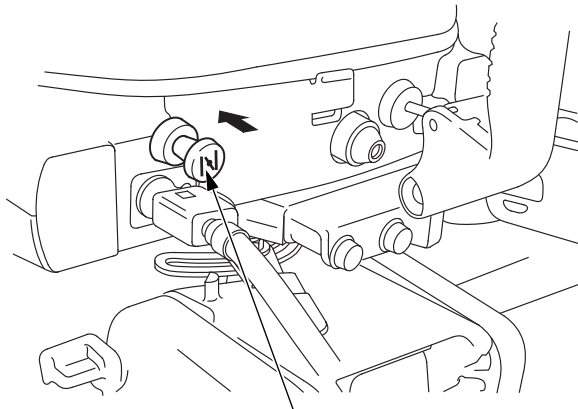
セルフスターターの場合は、始動ボタンを押して、保持します。
エンジンが始動したら始動ボタンから手を離します。
(リコイル・セルフスターター併用仕様)



取扱いのポイント

- スターターモーターは大電流を消費しますので5秒以上の連続使用は避けてください。5秒以内で始動しない場合は、10秒以上休んでから再び始動してください。
- 運転中は始動ボタンを押さないでください。始動装置を破損することがあります。

6. チョークノブを引いた場合は元の位置にゆっくり戻します。

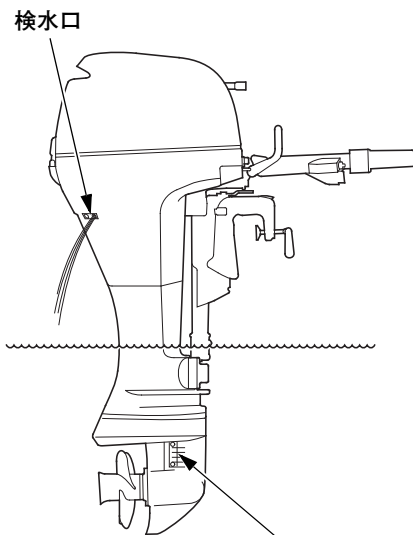


チョークノブ

7. 始動後、冷却水を検水口で確認します。
検水口から勢いよく水が出ていれば正常です。
このとき、サーモスタットの作用で、水量が時々変化することがありますが異常ではありません。

警告

万一、水が出なかったり、水蒸気が出てきたときにはエンジンをとめて吸水口のろ網が詰まっていないか点検し、ゴミ等を取除いてください。ゴミを取除いても水が出ないときは、販売店で点検を受けてください。そのまま航走するとオーバーヒートしてエンジンが停止します。



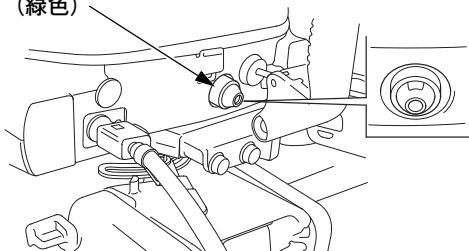
吸水口

8. 始動後、エンジンオイル油圧表示灯が点灯していることを確認してください。

万一、表示灯が点灯しない場合はエンジンを止め、つぎの点検をしてください。

- 1) エンジンオイルは規定量あるか。
- 2) オイル量が正常で点灯しない場合は、お買いあげ販売店で点検をお受けください。

エンジン
オイル油圧表示灯
(緑色)



正常：点灯
異常：消灯

9. 暖機運転を行います。

外気温が 5°C 以上のとき

・ 2～3分

外気温が 5°C 未満のとき

・ エンジン回転数を 2,000～3,000 rpm
で 5 分間

取扱いのポイント

最低気温が 0°C 以下となる地域では、冷却系が凍結することがあり、始動後暖機運転を行わず高速航走した場合、エンジンに悪影響を与える場合があります。

[リモートコントロール仕様]

⚠ 警告

排気ガスには有害な一酸化炭素が含まれています。ボートハウスなどの換気の悪い場所ではエンジンを始動しないでください。

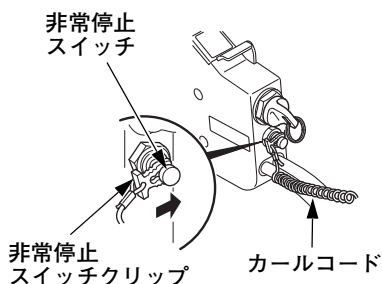
取扱いのポイント

エンジンをかけるときは、必ず通常使用状態（プロペラが水中にある状態）で行ってください。絶対に水無しでは始動しないでください。本機を破損します。

出航前に必ず非常停止スイッチの点検をおこなってください。

- ・エンジンをかけた状態で、非常停止スイッチクリップを抜き、エンジンが停止することを確認してください。
エンジンが停止しないときは、販売店で点検を受けてください。

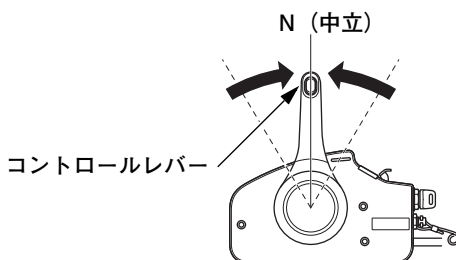
1. カールコードの先端（非常停止スイッチクリップ）を確実に非常停止スイッチに取付け、カールコードの一方を運転者の身体の一部に取付けてください。
- ・クリップがスイッチに取付けられていないと、エンジンは始動しません。



⚠ 警告

航行中は必ずカールコードを運転者の身体の一部につけておいてください。落水したとき、エンジンが止まらずボートが暴走し運転者や乗客、そして付近にいる人々に重大な傷害を負わせる可能性があります。

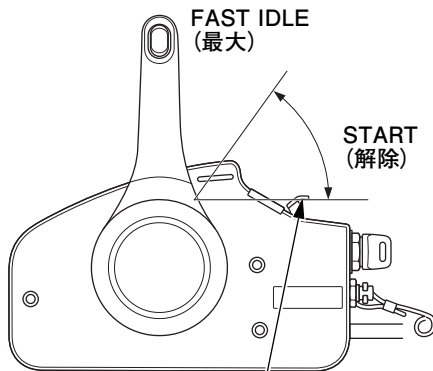
2. コントロールレバーを“N”（中立）の位置にします。
- ・コントロールレバーを“N”（中立）の位置にしないとエンジンはかかりません。



3. ファストアイドルレバーが “START” (解除) 位置にあることを確認します。

取扱いのポイント

- 通常の始動時にはファストアイドルレバーを操作しないでください。
- エンジンが暖まっていて始動困難の場合は、ファストアイドルレバーを “FAST IDLE” (最大) 位置まで動かしてエンジンを始動させてください。始動後ファストアイドルレバーを徐々に “START” (解除) 位置まで戻してください。



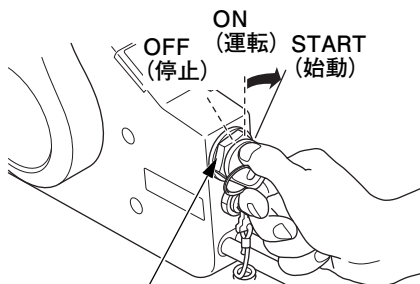
ファストアイドルレバー

- コントロールレバーが “N” (中立) 位置になっていないとファストアイドルレバーは作動しません。

4. エンジンスイッチキーを “START” (始動) の位置までまわし、保持します。エンジンが始動したらエンジンスイッチキーから手を離します。

取扱いのポイント

- スターターモーターは大電流を消費しますので5秒以上の連続使用は避けてください。5秒以内で始動しない場合は、10秒以上休んでから再び始動してください。
- 運転中はエンジンスイッチキーを “START” (始動) の位置にまわさないでください。始動装置を破損することがあります。

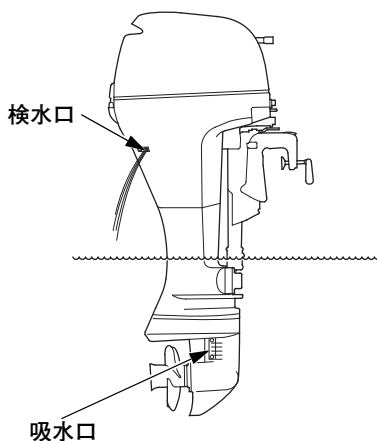


エンジンスイッチキー

5. 冷却水が正常に循環しているか検水口で確認します。検水口から勢いよく水が出ていれば正常です。

⚠ 警告

万一、水が出なかったり、水蒸気が出てきたときにはエンジンをとめて冷却水吸水口のろ網が詰まっていないか点検し、ゴミ等を取除いてください。ゴミを取除いても水が出ないときは、販売店で点検を受けてください。そのまま航走するとオーバーヒートしてエンジンが停止します。



6. 始動後、エンジンオイル油圧表示灯が点灯していることを確認してください。万一、表示灯が点灯しない場合はエンジンを止め、つぎの点検をしてください。
- 1) エンジンオイルは規定量あるか。
 - 2) オイル量が正常で点灯しない場合は、お買いあげ販売店で点検をお受けください。

7. 暖機運転を行います。
- 外気温が 5°C 以上のとき
- ・ 2 ~ 3 分
- 外気温が 5°C 未満のとき
- ・ エンジン回転数を 2,000 ~ 3,000 rpm で 5 分間

オイル油圧表示灯
(緑色)



取扱いのポイント

最低気温が 0°C 以下となる地域では、冷却系が凍結することがあり、始動後暖機運転を行わず高速航走した場合、エンジンに悪影響を与える場合があります。

非常時のエンジン始動

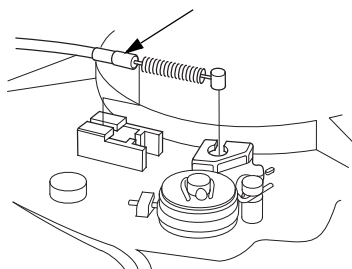
リコイルスターター、始動ボタンやエンジンスイッチで始動できないときは、付属部品の始動ロープを使ってつぎの手順でエンジンを始動します。

1. エンジンカバーを取外します。(36 頁参照)
2. ニュートラルスターターケーブルを外します。
3. 6 mm ボルト 3 本を外し、リコイルスターターを取外します。

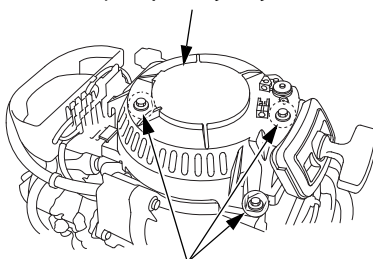
取扱いのポイント

ボルトを水中に落とさないようご注意ください。

ニュートラルスターターケーブル



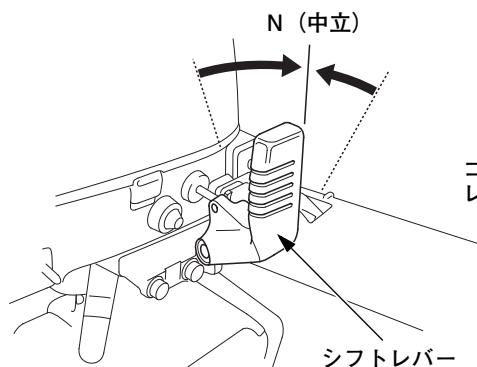
リコイルスターター



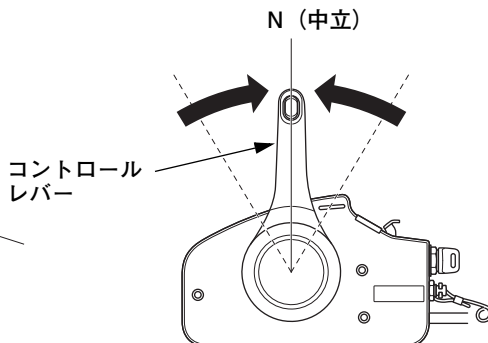
6 mm ボルト

4. シフトレバー [ティラーハンドル仕様] またはコントロールレバー [リモートコントロール仕様] を “N” (中立) にします。

[ティラーハンドル仕様]



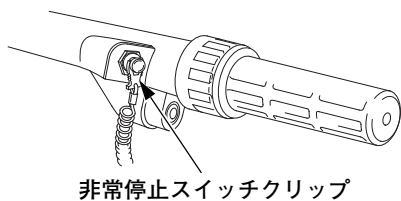
[リモートコントロール仕様]



5. 非常停止スイッチにクリップを取付けます。

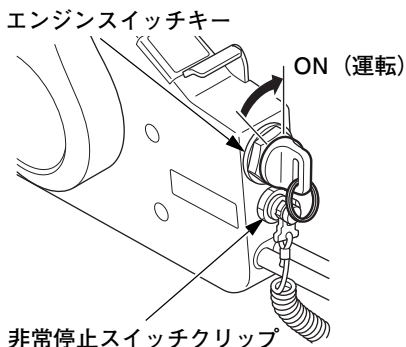
リモートコントロール仕様はエンジンスイッチキーを “ON”（運転）の位置にします。

〔ティラーハンドル仕様〕

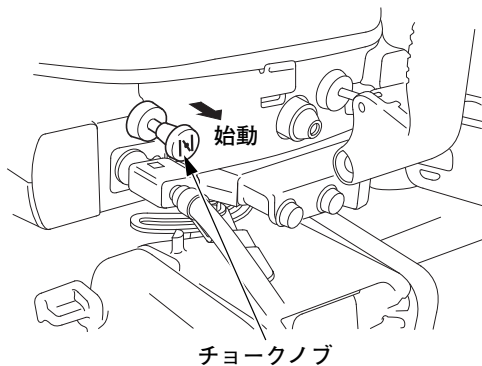


非常停止スイッチクリップ

〔リモートコントロール仕様〕

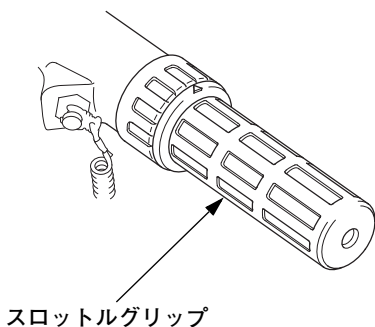


6. エンジンが冷えているときや外気温が低いときはチョークノブを引きます。

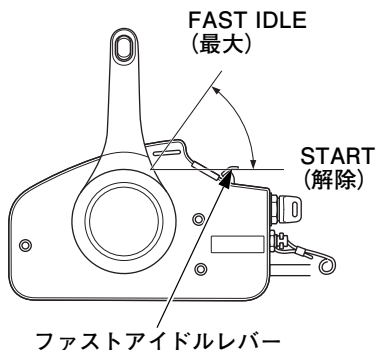


7. ティラーハンドル仕様はスロットルグリップの“▶”凸部をハンドルの“⊕”マークに合わせます。
リモートコントロール仕様はファストアイドルレバーが“START”（解除）位置になっていることを確認します。

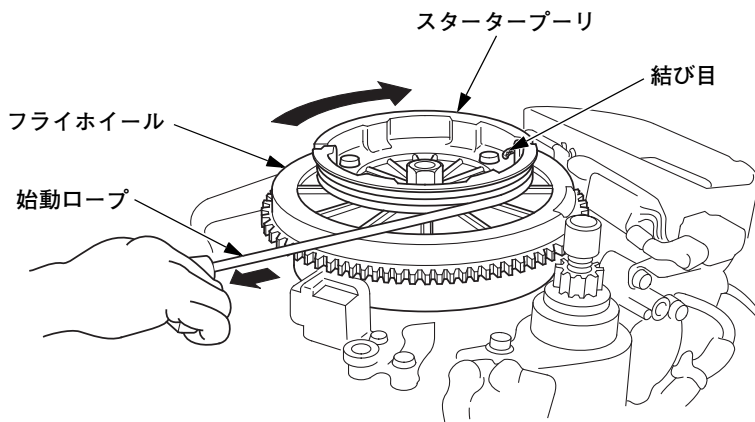
〔ティラーハンドル仕様〕



〔リモートコントロール仕様〕



8. 付属部品の始動ロープの結び目をスタープーリの切り欠きに引っ掛けロープを溝にそって時計方向に巻き付けます。
始動ロープを静かに引いて、重くなったところで強く引っ張ります。



9. チョークノブを引いた場合は元の位置にゆっくり戻します。

10. リコイルスターターは取付けずに、エンジンカバーを取付け、確実にロックします。

 **警告**

むき出しになって動いている部品や高圧部分は、さわるとケガを引き起こすことがあります。

- フライホイール等回転部に手、髪、衣類等を近づけないでください。
- 高圧コードや点火プラグに触れないでください。
- エンジンカバーを取付けるときには回転部に十分に注意してください。

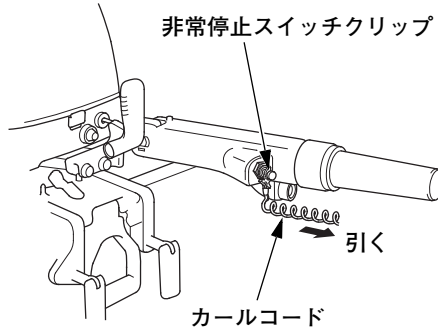
非常停止スイッチクリップのカールコードを身体の一部にしっかりと取付け、近くの港までゆっくりと航走し、お買いあげ販売店に修理を依頼してください。

エンジンのとめかた

[ティラーハンドル仕様]

緊急停止の場合

非常停止スイッチのカールコードを引き、非常停止スイッチクリップが引き抜かれるとエンジンが停止します。



通常停止の方法

1. スロットルグリップを“低速”にし、シフトレバーを“N”（中立）にします。

取扱いのポイント

船外機を長くお使いいただくために、エンジン停止前に、数分間アイドリング状態にして、エンジンを冷やしてからエンジンを停止してください。

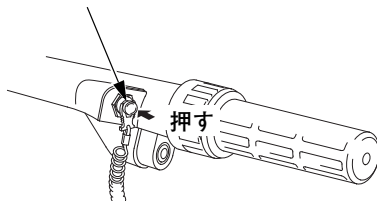


2. エンジンが停止するまで、エンジン停止スイッチを押し続けます。

取扱いのポイント

- 万一スイッチを押し続けても止まらない場合は、チョークノブを引いて止めてください。
 - チョークノブを引いても止まらない場合は、燃料ホースコネクターを外してください。
- 船外機を運搬または保管するときは、必ず燃料ホースコネクターをエンジン側と燃料タンク側から外してください。

エンジン停止スイッチ



[リモートコントロール仕様]

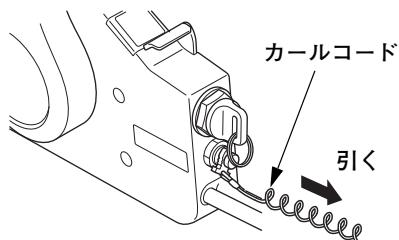
サイドマウントリモートコントロール：

緊急停止の場合

非常停止スイッチのカールコードを引き、非常停止スイッチクリップが引き抜かれるとエンジンが停止します。

取扱いのポイント

非常停止スイッチでエンジンを停止させたときは、必ずエンジンスイッチを“OFF”（停止）位置にしてください。“ON”（運転）位置にしておくとバッテリーが消耗します。

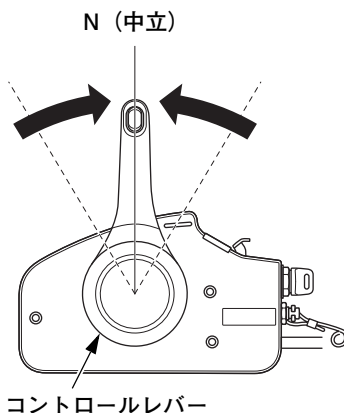


通常停止の場合

1. コントロールレバーを“N”（中立）の位置にします。

取扱いのポイント

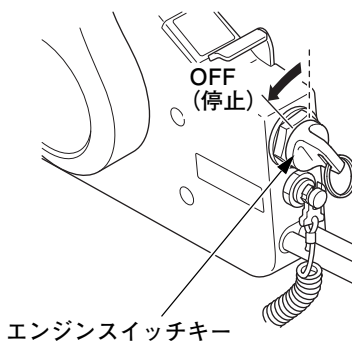
船外機を長くお使いいただくために、エンジン停止前に、数分間アイドリング状態にして、エンジンを冷やしてからエンジンを停止してください。



2. エンジンスイッチキーを“OFF”（停止）の位置にします。

取扱いのポイント

万一、エンジンスイッチキーを“OFF”（停止）の位置にしても止まらない場合は、エンジンが止まるまで非常停止スイッチを押し続けて止めてください。（24頁参照）



3. ボートを使用しない場合は、エンジンスイッチキーを抜き取っておいてください。

- ・ 船外機を運搬または保管するときは、必ず燃料ホースコネクターをエンジン側と燃料タンク側から外してください。

運 転 操 作 の し か た

慣らし運転

慣らし運転はエンジン部品の摩耗を均等にし、性能を保持し、寿命をのばすのに役立ちます。

最初の 10 時間は次の手順で慣らし運転を行ってください。

- 最初の 15 分間
エンジン回転をできるだけ低くおさえ、トローリングスピードで航走してください。
- 次の 45 分間
エンジン回転数を最高で 2,000 ~ 3,000 rpm、スロットル開度 10% から 30% までで航走してください。
- 次の 1 時間
エンジン回転数を最高で 4,000 ~ 5,000 rpm、スロットル開度 50% から 80% までで航走してください。
瞬間的にスロットルを全開するのはかまいませんが、長い間全開するのはさけてください。
- 次の 8 時間
5 分以上、スロットルを全開にして航走するのをさけてください。

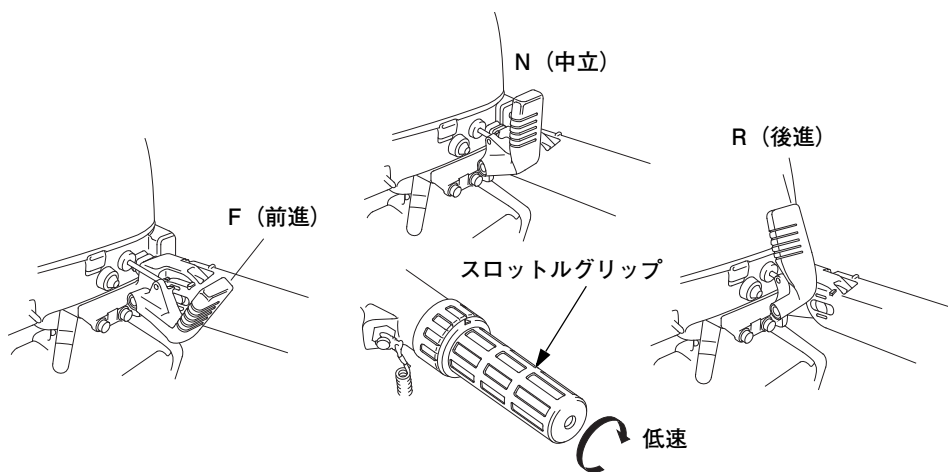
[ティラーハンドル仕様]

シフトのしかた

シフトレバーで“F”（前進）“N”（中立）“R”（後進）の切換えを行います。シフトレバーの操作は、スロットルグリップを“低速”の位置にして、エンジン回転を下げてからシフトレバーを所定の変速位置に合わせます。

⚠ 注意

シフトは必ず、エンジンの回転を下げてから行ってください。高回転のままシフトすると、大きな衝撃が船体に加わり、同乗者が転倒したり落水することがあります。また、エンジンや駆動系のギアを破損する原因になります。



取扱いのポイント

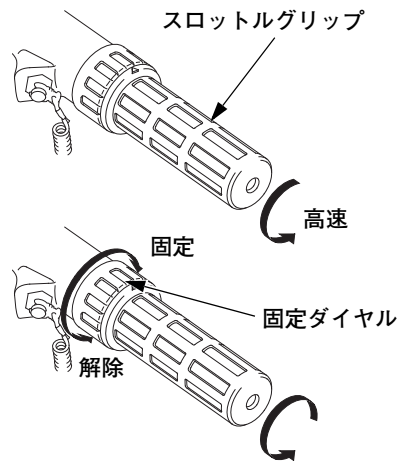
後進で航走するときは、プロペラが水中の障害物に当たらないよう注意してください。

チルトレバーの確認

ボートを動かす前にチルトレバーが“RUN”（固定）の位置になっているかもう一度確認してください。（25 頁参照）

走りかた

シフトレバーを“F”（前進）に入れ、スロットルグリップを“高速”の方向にまわすとスピードがアップします。一般にスロットルは全開にせず 80% 程度で走るのが経済的とされています。スロットルグリップを固定して、航走することもできます。



⚠ 警告

- ・ エンジンカバーなしで航走しないでください。エンジンカバーを外して航走するとむき出しになって動いている部品によって、ケガをすることがあります。また、エンジンに水がかかると故障の原因になります。
- ・ 不必要な急加減速やジャンプはできるだけ避けてください。同乗者が転倒したり、落水する可能性があります。
- ・ チルトレバーが“RUN”（固定）になっていることを確認してください。

取扱いのポイント

この船外機にはエンジンの過回転による故障を防止するためオーバーレブリミッタ（過回転防止装置）がついています。航走の条件（プロペラにかかる力が軽いときなど）によってはリミッタが作動しエンジン回転が不安定になり、安定した航走ができなくなることがあります。スロットルグリップを“全開”付近で航走しているとき、エンジン回転が不安定になった場合は、スロットルグリップを回転が安定する位置まで“低速”側にもどして航走してください。

かじ取り

ボートは、曲がる反対方向に大きく船尾をふり出すのが特色です。右に曲がるときはハンドルを左に、左に曲がるときはハンドルを右に切ります。航走中は、ハンドルに体重をかけないように注意しましょう。

⚠ 警告

緊急時以外の急旋回は、行わないでください。急旋回は、落水、転覆のおそれがあります。

左旋回



右旋回

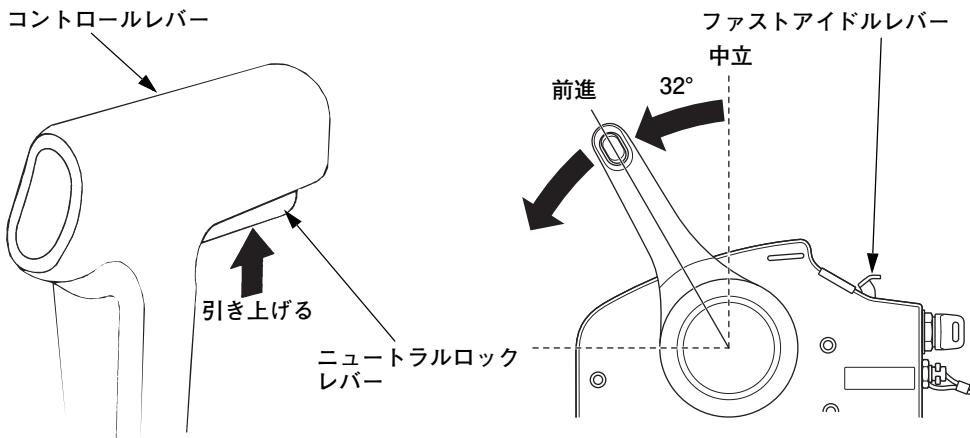


[リモートコントロール仕様]

シフトのしかた

ニュートラルロックレバーをいっぱい引き上げ、コントロールレバーを“F”（前進）側または“R”（後進）側に約 32° 倒すとギアが入ります。さらにコントロールレバーを倒すとエンジン回転数が高くなり、ボートのスピードが上がります。

- コントロールレバーは、ニュートラルロックレバーをいっぱい引き上げないと動きません。
- コントロールレバーは、ファストアイドルレバーが“START”（解除）位置になっていないと動きません。



⚠ 注意

コントロールレバーは節度をつけて操作してください。前進、後進にシフトするときは、ギアが入ったことを確認してから徐々にエンジン回転を上げてください。急激なレバー操作は故障の原因になるばかりでなく危険です。

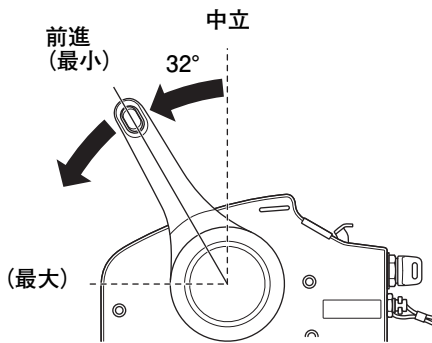
チルトレバーの確認

ボートを動かす前にチルトレバーが“RUN”（固定）の位置になっているかもう一度確認してください。（25 頁参照）

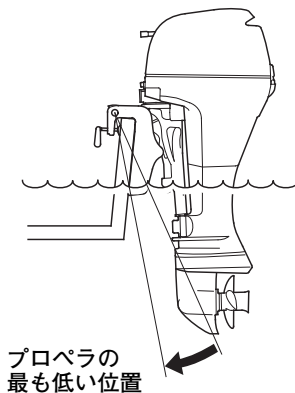
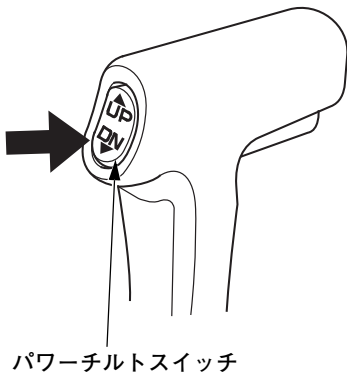
走りかた

コントロールレバーを“N”（中立）の位置から約 32° 倒して“F”（前進）の位置にし、さらにレバーを倒すとエンジン回転数が高くなり、ボートのスピードが上がります。一般にエンジン回転は 80% 程度で走るのが経済的とされています。

パワーチルト仕様は走るまえにパワーチルトスイッチの“DN”側を押しプロペラの位置を最も低い位置にします。



[パワーチルト仕様]



⚠ 警告

- エンジンカバーなしで航走しないでください。エンジンカバーを外して航走するとむき出しになって動いている部品によって、ケガをすることがあります。また、エンジンに水がかかると故障の原因になります。
- 不必要な急加減速やジャンプはできるだけ避けてください。同乗者が転倒したり、落水する可能性があります。
- チルトレバーが“RUN”（固定）になっていることを確認してください。

取扱いのポイント

この船外機にはエンジンの過回転による故障を防止するためオーバーレブリミッタ（過回転防止装置）がついています。航走の条件（プロペラにかかる力が軽いときなど）によってはリミッタが作動しエンジン回転が不安定になり、安定した航走ができなくなることがあります。コントロールレバーを“全開”付近で航走しているとき、エンジン回転が不安定になった場合は、コントロールレバーを回転が安定する位置まで“低速”側にもどして航走してください。

[共通]

チルトアップのしかた

浅瀬を航走するときにはプロペラ、ギアケースの破損がないよう船外機を傾斜（チルトアップ）させます。

エンジンを停止後、つぎに使用するまでの間、係留しておくときには、海藻の付着や腐食によりプロペラやギアケースが損傷を受けないよう、チルトアップして船外機を水面より上げておきます。

取扱いのポイント

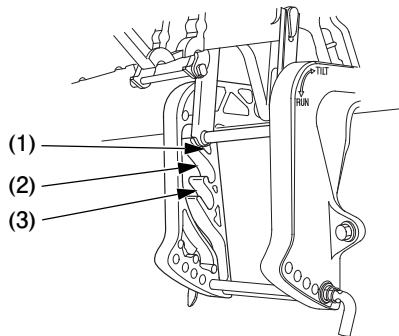
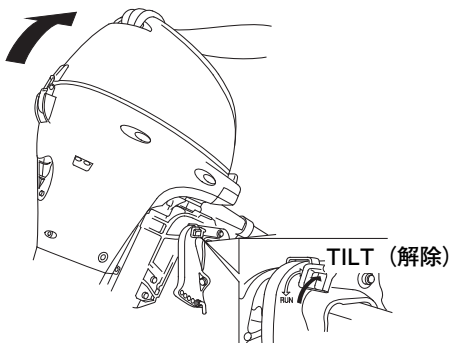
- 係留時、エンジン内の水を排水するために、エンジン停止後に1分程度保持してからチルトアップしてください。
 - チルトアップした状態で、船外機を栈橋や他船等に衝突させないように注意してください。
- 係留して保管するときはエンジンを停止し、チルトアップする前に必ず燃料ホースコネクターをエンジン側と燃料タンク側から外してください。

[メカニカルチルト仕様]

1. コントロールレバーまたはシフトレバーを “N”（中立）にしてエンジンを停止します。
2. チルトレバーを “TILT”（解除）の位置にして、エンジンカバーのグリップをもって船外機を任意の角度まで持ち上げます。（チルト角度は3段階です）
3. 元の位置に戻すときは、エンジンカバーのグリップをもって船外機をささえ、チルトレバーを “TILT”（解除）の位置にして一旦持ち上げてからゆっくりとおろします。おろした後、チルトレバーを “RUN”（固定）の位置にしてください。

取扱いのポイント

ティラーハンドルを使ってチルトアップを行わないでください。



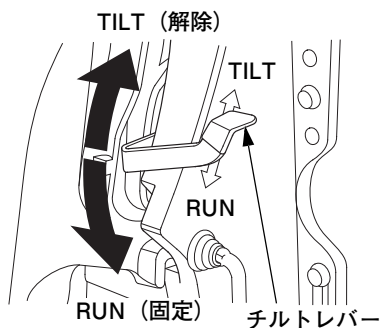
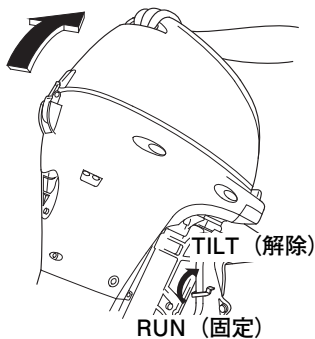
- (1) 71° 係留用 BF8D/9.9D: SHJ, LHJ, LHSJ, LHSN
BF15D: SHJ, SHSJ, LHSJ, LHSN
- 72° 係留用 BF9.9D: XHJ, LRJ
BF15D/20D: LHSJ, LHSN, LRJ, XHSJ (BF20D)
- (2) 45° 浅瀬航走用
- (3) 30° 浅瀬航走用

[ガスアシストチルト仕様]

1. シフトレバーを“N”（中立）にしてエンジンを停止します。
2. チルトレバーを“TILT”（解除）の位置にして、エンジンカバーのグリップをもって船外機を任意の角度まで持ち上げます。（チルト角度は無段階です）
3. チルトレバーを“RUN”（固定）の位置に戻します。

取扱いのポイント

ティラーハンドルを使ってチルトアップを行わないでください。

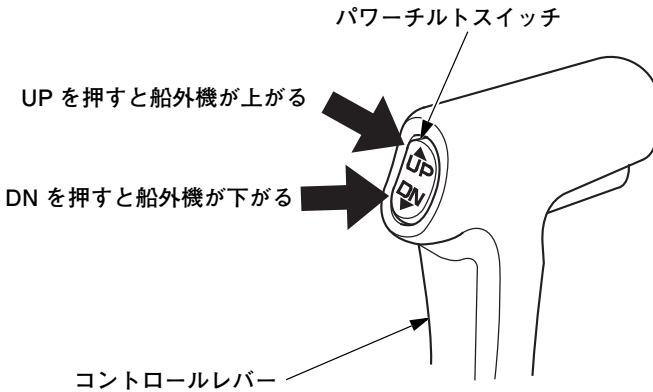


4. 元の位置に戻すときは、エンジンカバーのグリップをもって船外機をささえ、チルトレバーを“TILT”（解除）の位置にしてゆっくりとおろします。おろした後、チルトレバーを“RUN”（固定）の位置にしてください。

[パワーチルト仕様]

1. コントロールレバーを“N”（中立）にしてエンジンを停止します。
2. ティラーハンドルまたはコントロールレバー側のパワーチルトスイッチの“UP”側を押してチルトアップします。（チルト角度は無段階に調節できます）
3. 戻すときはスイッチの“DN”側を押して戻します。

[リモートコントロールパワーチルト仕様]



⚠ 注意

チルトアップ状態での航走は低速で行ってください。

取扱いのポイント

検水口から水が出ていることを確認してください。

マニュアルリリーフバルブ [パワーチルト仕様]

パワーチルトスイッチが使用できなくなったとき、このバルブを開くと、手でチルトアップすることができます。

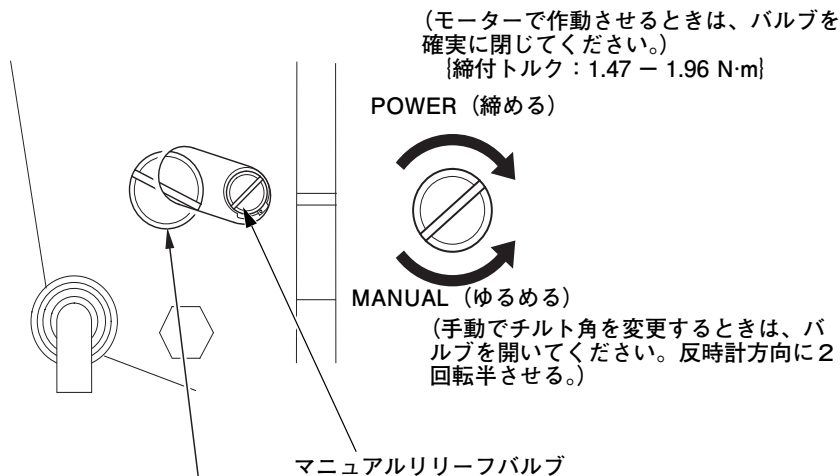
⊖ドライバでマニュアルリリーフバルブを反時計方向（左回り）に2回転半まわすとバルブが開きます。

角度の調整が終わったら、マニュアルリリーフバルブを確実に締めてください。

締付トルク：1.47 – 1.96 N·m

⚠ 注意

マニュアルリリーフバルブが確実に締まっていないと、後進時、エンジンが持ち上がり大変危険です。調整後は必ずバルブを確実に締めてください。



⚠ 注意

このネジは絶対にゆるめないでください。このネジをゆるめると、パワーチルト機構の油圧オイルがふき出します。

チルトロックレバー

[パワーチルト／ガスアシストチルト仕様]

長期間ボートを係留しておくときや浅瀬にて係留するときなど、船外機を最高位置までチルトアップした状態に保つ場合にこのレバーを使用します。

取扱いのポイント

係留時、エンジン内の水を排水するために、エンジン停止後に1分程度保持してからチルトアップしてください。

チルトアップした状態で、船外機を栈橋や他船等に衝突させないように注意してください。

[パワーチルト仕様]

・チルトアップする場合

1. パワーチルトスイッチの“UP” を押し、船外機を最高位置までチルトアップさせます。
2. チルトロックレバーを“LOCK”（固定）の位置にします。（72頁参照）
3. パワーチルトスイッチの“DN” を押し、少し下げ、チルト位置を安定させます。

・チルトダウンする場合

1. パワーチルトスイッチの“UP” を押し、最高位置までチルトアップさせます。
2. チルトロックレバーを“FREE”（解除）の位置にします。
3. パワーチルトスイッチの“DN” を押し、船外機を走行状態の位置まで下げます。

[ガスアシストチルト仕様]

・チルトアップする場合

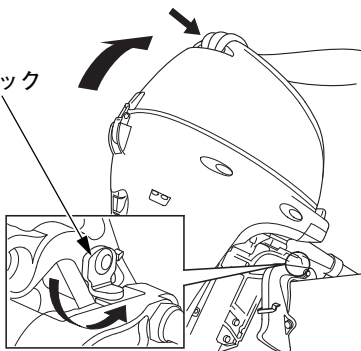
1. チルトレバーを“TILT”（チルトアップ）にしてエンジンカバーのグリップを持って船外機を最高位置まで引き上げます。（68頁参照）
2. チルトロックレバーを“LOCK”（固定）の位置にします。

・チルトダウンする場合

1. チルトレバーが“TILT”の位置になっていることを確認し、エンジンカバーのグリップを持って船外機を少し引き上げ、チルトロックレバーを“FREE”（解除）の位置にします。
2. エンジンカバーのクリップを押さえ船外機をゆっくりと走行状態の位置まで下げます。
3. 走行状態の位置まで下がったことを確認し、チルトレバーを“RUN”（走行）の位置にします。

エンジンカバーのグリップ

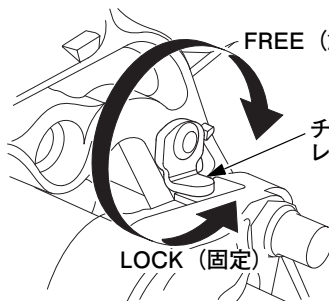
チルトロック
レバー



FREE (解除)

チルトロック
レバー

LOCK (固定)



取扱いのポイント

チルトアップしたままで保管する場合は、必ずチルトロックレバーを使用してください。

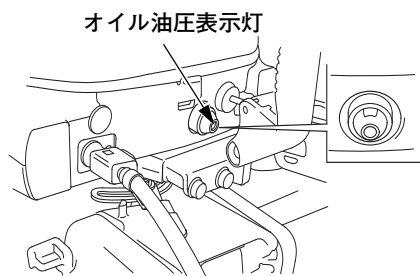
船外機の保護装置

油圧警告装置とオーバーヒート警告装置

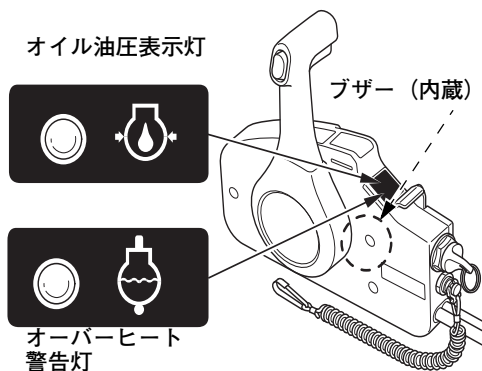
エンジンオイルの油圧が低下したり、エンジンがオーバーヒートすると警告装置が作動し、表示灯やブザーで知らせます。またオーバーヒートするとエンジン回転を制御し徐々に低下して、エンジンの回転を上げることができなくなります。異常な状態が解消されると、徐々にエンジン回転が上がるようになります。

〔ティラーハンドル仕様〕

〔リモートコントロール仕様〕



〔表示灯でお知らせ〕



〔表示灯とブザーでお知らせ〕

装置		オイル油圧表示灯	オーバーヒート警告灯 (リモートコントロール仕様のみ)	ブザー警告音 (リモートコントロール仕様のみ)
現象	正常時	点灯	消灯	—
異常時	油圧低下	消灯	消灯	連続音 (1,400 rpm 以下では音停止)
	オーバーヒート	点灯	点灯	連続音 (1,400 rpm 以下では音停止)
	油圧低下／オーバーヒート	消灯	点灯	連続音 (1,400 rpm 以下では音停止)

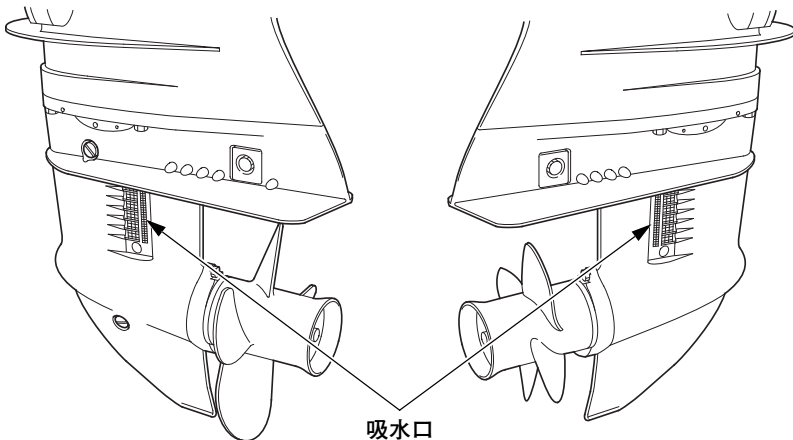
※ ティラーハンドル仕様は、オーバーヒート時は回転制御のみで警告表示装置はありません。

オイル油圧表示灯が消灯したときは

1. すぐエンジンを止め、エンジンオイルの量を確認してください。(36 頁参照)
2. エンジンオイルの量が正常である場合は、エンジンを再始動し約 30 秒間低速で運転します。再び警告装置が作動しなければ異常ではありません。
3. 30 秒間低速運転をしたあと、警告装置が作動しつづける場合は低速で帰港し、お買いあげ販売店に整備を依頼してください。

オーバーヒート警告灯が点灯したときは (リモートコントロール仕様のみ)

1. ただちにコントロールレバーを “N” (中立) にし、検水口から、冷却水が出ていることを確認してください。(52 頁参照)
2. 冷却水が正常に出ている場合は、約 30 秒間アイドリングで運転してください。再び警告装置が作動しなければ異常ではありません。
3. 30 秒間アイドリングで運転しても、警告装置が作動し続ける場合はエンジンを停止し、吸水口に異物がつまっていないか確認してください。異物がつまっていない場合は低速で帰港し、お買いあげ販売店に整備を依頼してください。



過回転防止装置

航行中、エンジン回転が異常に上がりすぎた場合（急旋回した時や、チルト角が不適切でプロペラが空転したときなど）に、過回転防止装置が作動します。この装置が作動するとエンジンの回転が不安定になり、防止装置設定回転数より回転が上がらなくなります。

過回転防止装置が作動したときは

1. すぐにエンジンの回転を下げ、チルト角を点検してください。
2. チルト角が正常で過回転防止装置が作動する場合はエンジンを停止し、船外機の取付け状態と、プロペラに損傷がないか点検します。

異常がある場合は正しく整備してください。

船外機の取付け状態（28～33頁参照）

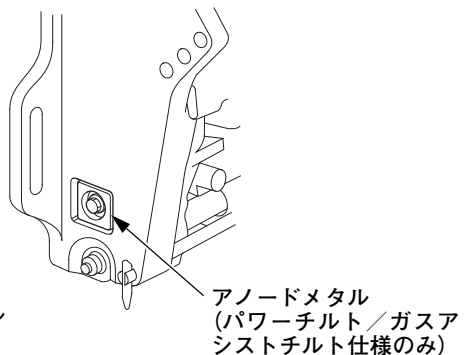
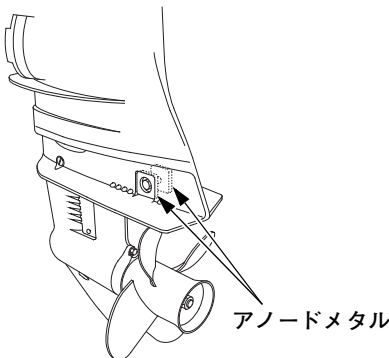
プロペラの交換（101頁参照）

アノードメタル

アノードメタルは船外機を腐食から守る犠牲金属です。

取扱いのポイント

- アノードメタルの表面に塗装などをしないでください。犠牲金属としての効果がなくなり、船外機が錆びたり腐蝕する原因になります。
- アノードメタルが3分の1以上減ったら新品と交換してください。



清 掃 ・ 手 入 れ の し か た

海水、汚水で使用した後は、次の要領で清掃・手入れを行ってください。

取扱いのポイント

エンジンカバー内の電装部品や、ベルト等に水や防錆剤をかけないようにしてください。水や防錆剤が付着・侵入すると故障の原因になります。防錆剤を使用する場合は、布で覆うなどして、付着・侵入しないようにしてください。

外装の清掃

- ・外装を真水で、ていねいに洗い、汚れ、塩分を落としてください。

エンジン内部の清掃

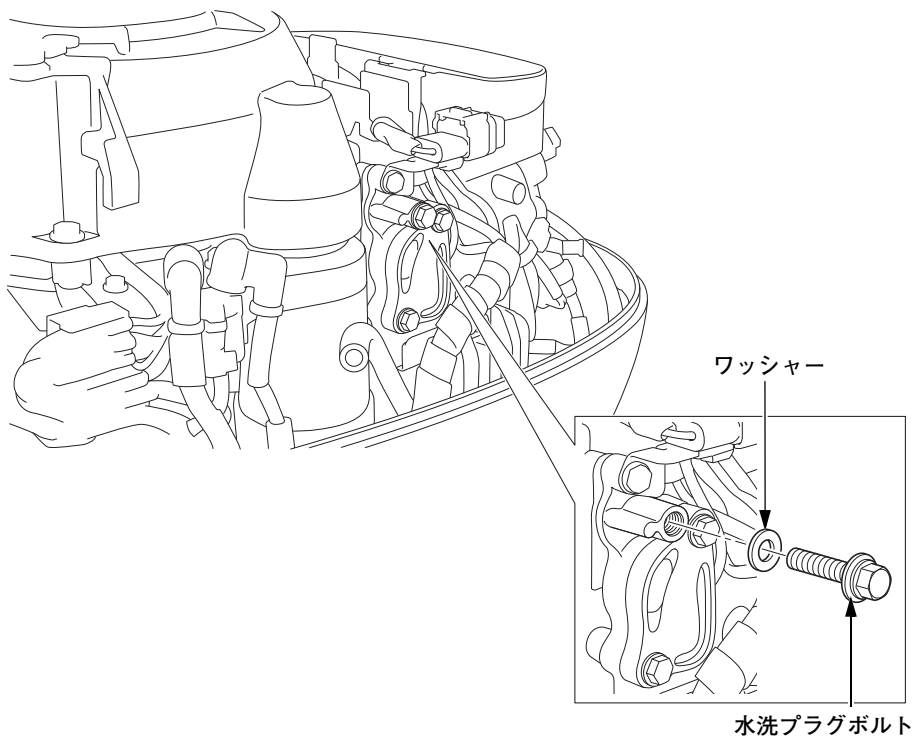
警告

船外機がしっかりと固定されているか確認してください。

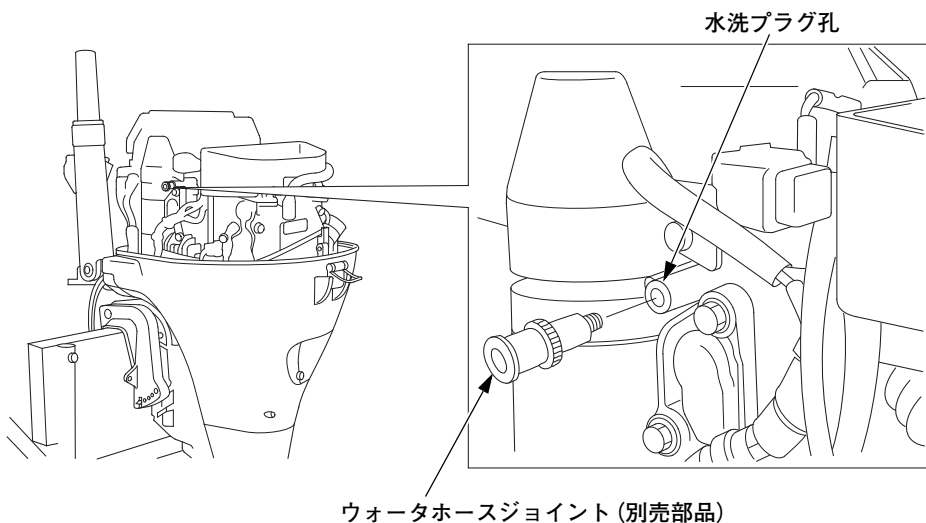
ウォーターホースジョイント（別売部品）を使った清掃方法

1. 船外機から燃料ホースを取外してください。
2. 船外機をチルトダウンしてください。

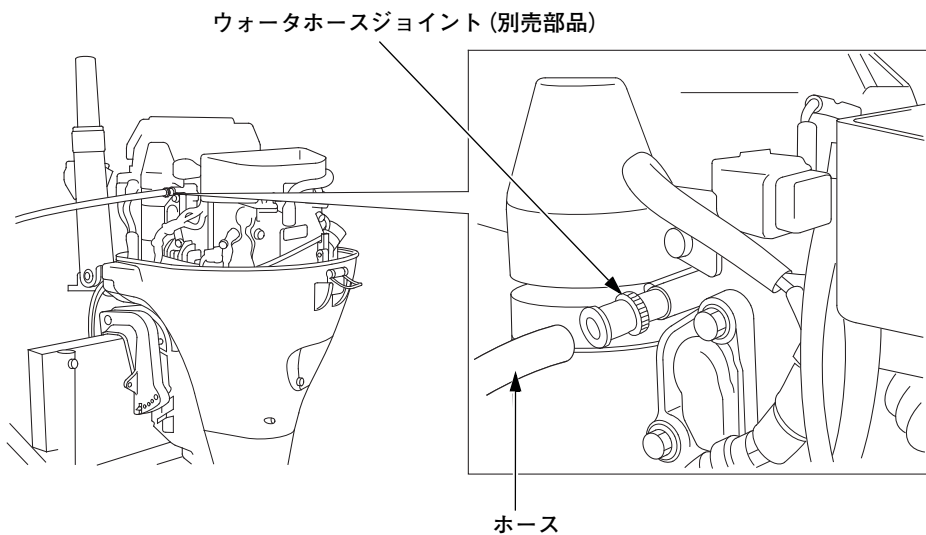
- 3.エンジンカバーを取外します。(36 頁参照)
- 4.水洗プラグボルトとワッシャーを取外してください。



5. ウォーターホースジョイントを水洗プラグ孔に取付けます。

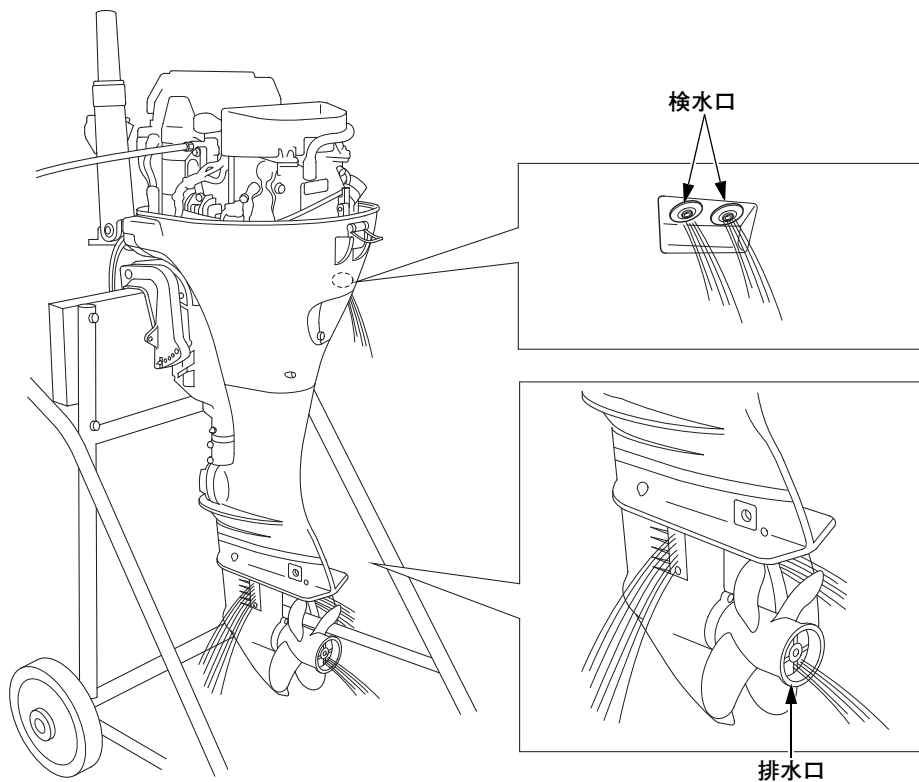


6. ウォーターホースジョイントに水道のホースを接続し、水を流します。



ホースに市販品のアタッチメントを取り付けている場合はウォーターホースジョイントキットを使用して接続して下さい。

7. 排水口および検水口から水が出ていることを確認します。



取扱いのポイント

- 排水口および検水口から水が出ていることを確認してください。
- 水を流している最中に、エンジンを始動させないでください。

8. 手順7の状態ですら10分以上水を流します。

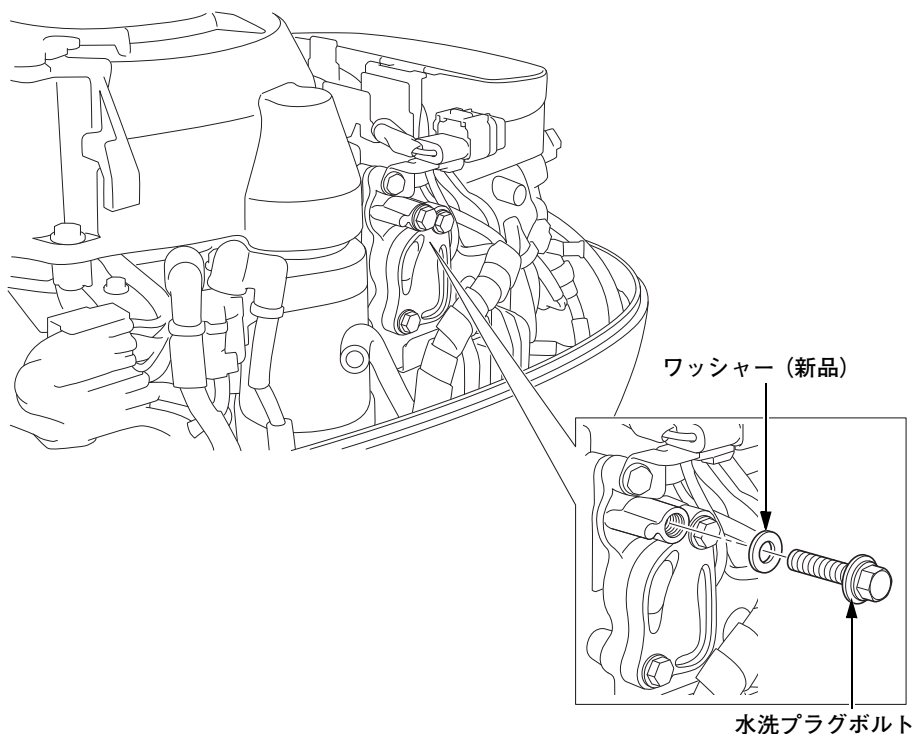
9. 水洗が終わったらウォーターホースジョイントを取外します。

10.水洗プラグボルトと新品のワッシャーを取付け、規定トルクで締め付けます。

規定トルク：

12 N·m {1.2 kgf·m}

- ・ご自身で規定トルクが管理できないときは、お買い上げ販売店にご相談してください。



取扱いのポイント

清掃でボルトを取り外した際は、ワッシャーは新品と交換してください。

11.エンジンカバーを取付けます。(36 頁参照)

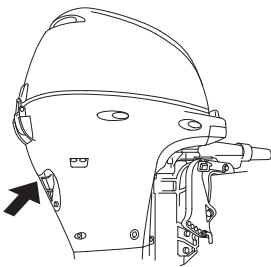
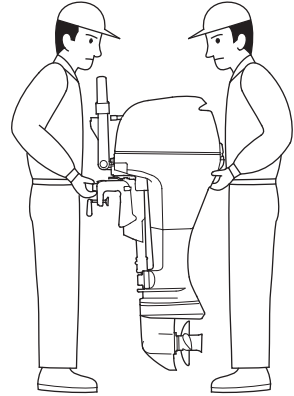
12.洗浄後、船外機をチルトアップしてください。

運 搬 の し か た

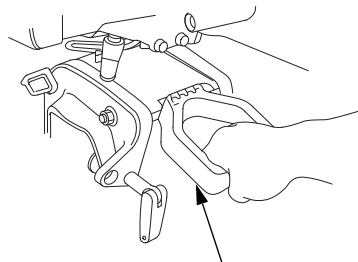
- 船外機を運搬するときは、燃料ホースコネクターをエンジン側と燃料タンク側から外し、必ずキャブレター内の燃料を抜いてください。(105 頁参照)
- ティラーハンドルは、ステアリングフリクションレバーを左に動かして固定してください。(44 頁参照)

船外機は2人以上で運搬してください。
この方法はごく短い距離の運搬に限られます。

持ち運びするときは、キャリングハンドルとアンダーケース取手部を持って行ってください。



アンダーケース取手部



キャリングハンドル

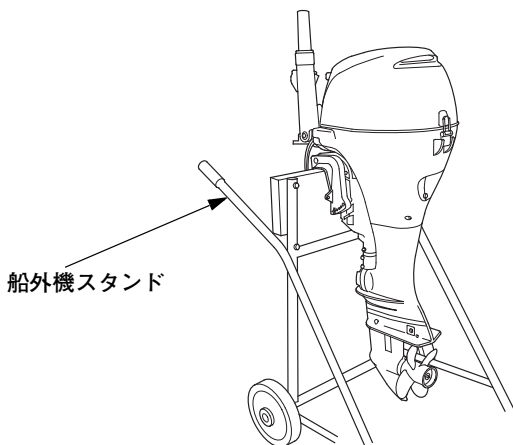
⚠ 注意

エンジンカバーを持って運搬しないでください。カバーが外れて落下し、思わぬケガをします。

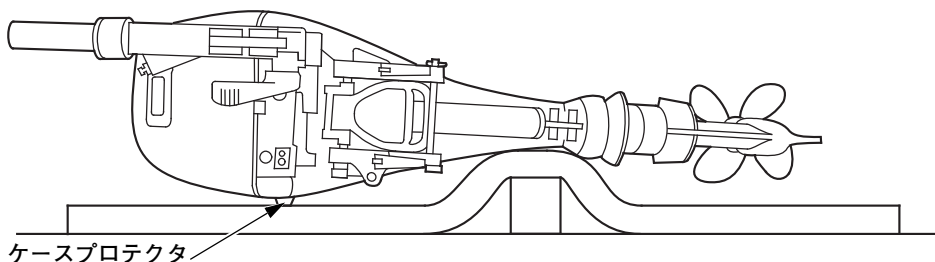
取扱いのポイント

キャリングハンドルで船外機が傾いた状態で持ち運ぶときは5分以内で行ってください。長時間傾いた状態で持ち運ぶと燃焼室にオイルが入り、再始動時に始動不良を起こしたり、白煙を発生することがあります。

- ・ 船体から船外機を外した状態で、車に積んで運搬・保管を行なう場合
- ・ 立てた状態での運搬・保管は、船外機スタンド等を使用して下図のようにしっかりと固定して行ってください。



- ・ 倒した状態での運搬・保管
- 1) ティラーハンドルを上折り曲げます。
 - 2) ケースプロテクターを下側にして、ウレタンフォームや毛布などを船外機の下に敷いて損傷を受けないようにします。



取扱いのポイント

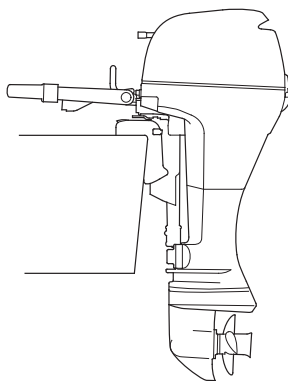
エンジン側をプロペラより高くしてください。エンジンオイルが漏れることがあります。

- ・ 船体に船外機を取付けた状態で運搬を行なう場合

- ・ トレーラー運搬時の注意

船外機を船体に取付けた状態で運搬する場合は、「通常の航走状態」で運搬してください。

通常の航走状態



- ・ 路面からの間隔が十分とれないときは、チルトアップ状態で運搬してください。

運搬機のチルトアップ状態は市販の専用機具を使用して保持してください。本機のチルトレバー・チルトロックレバーでは固定しないでください。

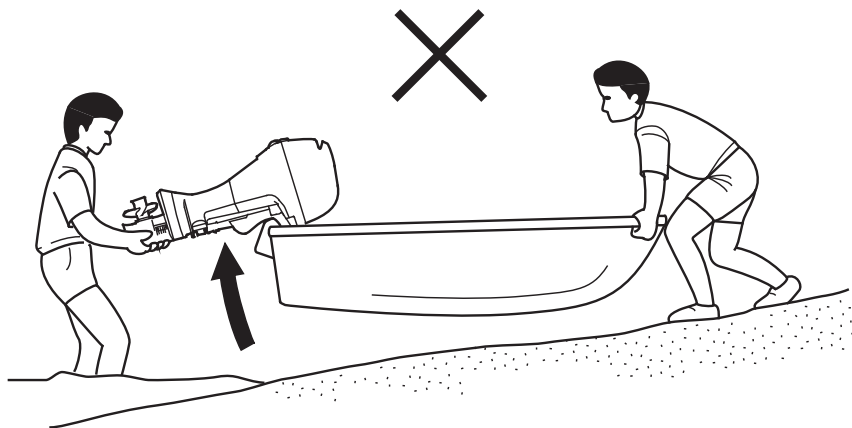
路面からの間隔が十分とれないとき



市販の専用器具による保持

取扱いのポイント

船外機を船体に取付けて運ぶときは、船外機を持たないでください。



定期点検を行いましょ

船外機を安全で快適にお使いいただくために定期点検を行いましょ。

定期点検整備項目

点検項目	点検時期 (3)	作業前	作業後	初回	6ヶ月毎	1年毎	2年毎	参照頁
				1ヶ月 又は 20時間 運転目	又は 100 時間運 転毎	又は 200時間 運転毎	又は 400時間 運転毎	
エンジンオイル	点検	○						36
	交換			○	○			88
エンジンオイル漏れ	点検	○						36
オイルフィルター	交換					○ (2)		—
ギアケースオイル	交換			○	○			90
タイミングベルト	点検					○ (2)		—
始動ロープ	点検				○			98
キャブレターリンク	点検－調整			○ (2)	○ (2)			—
タペット隙間	点検－調整					○ (2)		—
点火プラグ	点検－調整 ／交換				○			91
プロペラ、割ピン	点検	○						40
アノード (外部)	点検	○						41
アノード (内部)	点検－交換						○(2) (6)	—
アイドル回転	点検－調整			○ (2)	○ (2)			—
各部の油脂及びグリース	塗布			○ (1)	○ (1)			97
燃料タンク、タンクフィルター	清掃					○		96
サーモスタット	点検					○ (2)		—

- (1) 海水の中で使用する時は頻繁に給油およびグリースを塗布してください。
- (2) これらの項目は適切な工具と整備技術を必要としますので、お買いあげ販売店へお申し付けください。
- (3) 点検時期はどちらか早い方で実施してください。
- (4) 海水および泥水等で使用した場合、水道水で実施してください。
- (5) エンジンのかかり具合、音、冷却水の吐出状態に異常がないことを確認してください。
- (6) 1/3以上の消耗がある場合は交換してください。



点検項目	点検時期 (3)	作業前	作業後	初回	6ヶ月毎	1年毎	2年毎	参照頁
				1ヶ月 又は 20時間 運転日	又は 100時間 運転毎	又は 200時間 運転毎	又は 400時間 運転毎	
燃料フィルター	点検				○			94
	交換					○		95
燃料系統	点検	○ (8)						41
	交換	2年毎 (必要時交換) (2) (9)						
バッテリー液量、ケーブル	点検—締付け	○						34, 92
各部の締付け	点検—締付け			○ (2)	○ (2)			—
クランクケース リーザチューブ	点検					○ (2)		—
エンジン冷却水通路	清掃		○ (4)					76
ウォーターポンプ	点検					○ (2)		—
非常停止スイッチ	点検	○						41
各作動部	点検	○						41
エンジン状態	点検	○ (5)						41
パワートリム/チルト ユニット	点検				○ (2)			—
シフトケーブル	点検—調整				○(2) (7)			—

- (1) 海水の中で使用する時は頻繁に給油およびグリースを塗布してください。
- (2) これらの項目は適切な工具と整備技術を必要としますので、お買いあげ販売店へお申し付けください。
- (3) 点検時期はどちらか早い方で実施してください。
- (4) 海水および泥水等で使用した場合、水道水で実施してください。
- (5) エンジンのかかり具合、音、冷却水の吐出状態に異常がないことを確認してください。
- (6) 1/3以上の消耗がある場合は交換してください。
- (7) シフト操作を頻繁に行われるお客様は、3年を目途にシフトケーブルの交換をおすすめします。
- (8) 燃料ホースなどからの燃料漏れ、亀裂などを点検してください。不具合があれば直ちに販売店で修理を行ってください。
- (9) 燃料ホースなどからの燃料漏れ、亀裂などを点検してください。不具合があれば交換してください。

点 検 ・ 整 備 の し か た

⚠ 注意

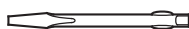
点検・整備を行うときは、必ずエンジンを停止してください。

付属工具と付属部品

付属工具と付属部品は、点検整備、応急修理にかかすことのできないものです。
いつも所定の場所に格納しておきましょう。



取扱説明書



⊖ドライバ



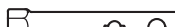
グリップ



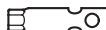
4 mm 六角レンチ



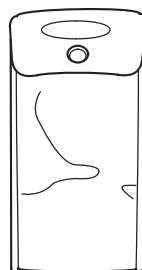
始動ロープ



プラグレンチ



10 mm ボックスレンチ



工具袋

エンジンオイルの点検・交換

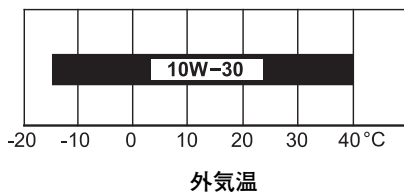
オイルが不足していたり、汚れていると摺動部や回転部分の寿命をいちじるしく縮めます。

全容量：1.1 L (オイルフィルター交換時)

交換時容量：1.0 L

〈推奨オイル〉：

API 分類 SG、SH、SJ 級相当の
SAE 10W-30 エンジンオイル



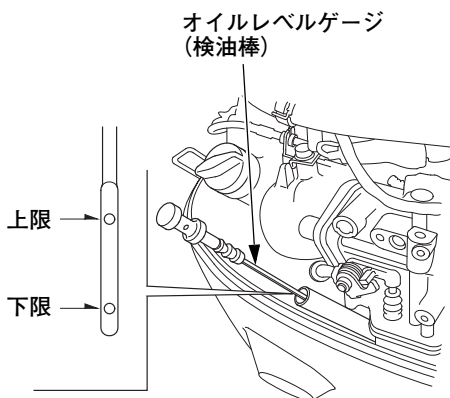
〈点検のしかた〉

点検は垂直に行います。エンジンカバーを外して、オイルレベルゲージを差し込んだ状態で、油面が下限に近くなったら上限まで補給します。

補給量はオイルレベルゲージについている目盛りに従ってください。

同時にオイルの白濁、汚れはないか確認してください。

万一、白濁している場合は、お買いあげ販売店へご相談ください。

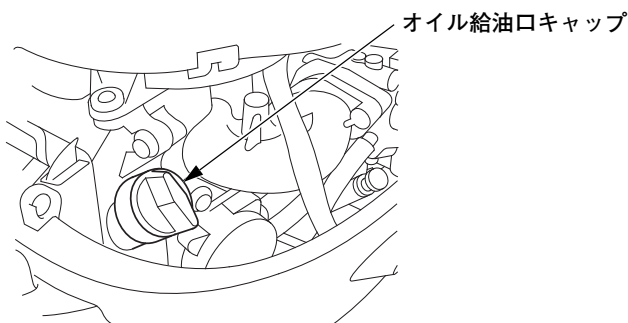


〈交換のしかた〉

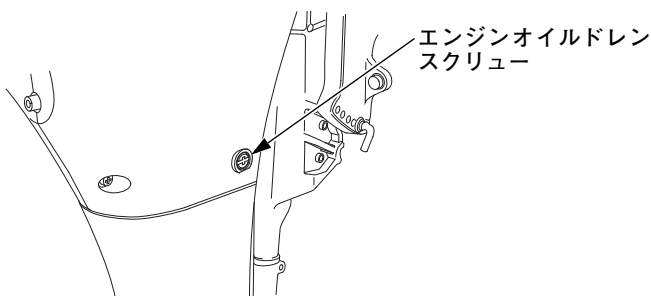
⚠ 注意

エンジン停止直後は、エンジン本体の温度や、油温が高くなっていますので、冷えてからオイル交換を行ってください。ヤケドをするおそれがあります。

1. エンジンカバーを外し、オイル給油口キャップを取外します。



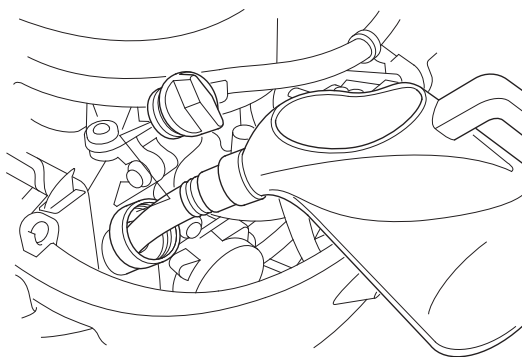
2. エンジンオイルドレンスクリューを外し、オイルを抜きます。オイルは、容器に受けてください。



取扱いのポイント

- オイルは、使用しなくても自然に劣化します。定期的に点検・交換を行いましょう。
- オイル給油口キャップは、手で確実に締付けてください。締付けがゆるいとオイルが漏れることがあります。

3. エンジンオイルドレンスクリューをしっかりと締め、新しいオイルを入れます。確認のため、オイルレベルゲージでオイル量を点検します。



取扱いのポイント

- オイルを入れすぎないように、注入後必ずオイルの量を確認してください。オイルが少ないときはもちろんですが、入れすぎもエンジンの故障の原因になります。
- オイルの処理方法は法令で義務付けられています。法令に従い適正に処理してください。不明な場合は購入先にご相談のうえ処理してください。

ギアケースオイルの交換

ギアオイルが不足していたり、汚れていると回転部分の寿命を著しく縮めます。

〈規定量〉：0.29 L

〈指定オイル〉：API 分類 GL-4、SAE
90 番ハイポイドギア
オイル

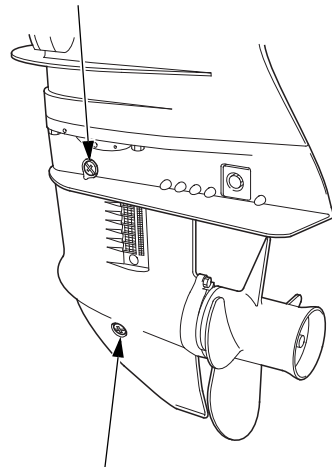
〈交換のしかた〉

1. オイル検油スクリュー、オイルドレンスクリューを外し、オイルを抜きます。
2. 新品のOリングにエンジンオイルを塗布し、オイル検油スクリュー、ドレンスクリューにセットしておきます。
3. オイル検油スクリュー孔からオイルが流れ出てくるまでオイルドレンスクリュー孔からオイルを注入します。
 - 注油は、市販のギアオイルボトルをご使用になりますと、より早く容易に行えます。
4. オイル検油スクリュー、ドレンスクリューをギアケースに取り付け、規定トルクで締め付けます。

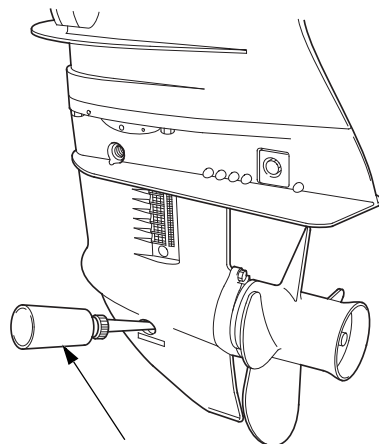
規定トルク：
6.5 N·m {0.66 kgf·m}

 - ご自身で規定トルクが管理できないときは、お買い上げ販売店にご相談してください。

ギアオイル検油スクリュー



ギアオイルドレンスクリュー



ギアオイルボトル

点火プラグの点検・調整・交換

⚠ 注意

停止直後のエンジンは高温になっています。ヤケドをしないように作業はエンジンが冷えてから行ってください。

点火プラグが汚れていたり、電極が摩耗すると完全な火花が飛ばなくなります。

〈標準点火プラグ〉

CR5EH - 9 (NGK)

U16FER9 (DENSO)

〈清掃のしかた〉

1. エンジンが冷えていることを確認します。
2. エンジンカバーを取外します。
3. 点火プラグキャップを外し、プラグレンチの穴に⊖ドライバを通して、プラグレンチを回し、点火プラグを外します。
4. 点火プラグを点検します。
 - 1) 電極部分の汚れがひどい場合、ワイヤーブラシで点火プラグを清掃してください。
 - 2) 中央電極が異常に摩耗していたら交換してください。摩耗のしかたはプラグにより異なります。またプラグワッシャーが損傷していたり、絶縁部のひび割れ、欠けていたら交換してください。

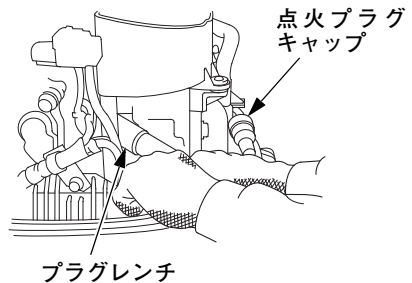
〈調整のしかた〉

側方電極を曲げ、火花すき間を下記の寸法に調整します。

適正すき間：0.8 - 0.9 mm

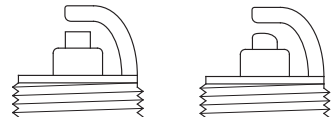
取扱いのポイント

- ・ 点火プラグを組付けるときは、最初手で軽く一杯までねじ込んでからプラグレンチを使って締付けてください。
- ・ 標準以外の点火プラグを使用しないでください。



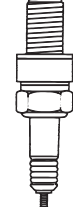
新品プラグ

交換の目安



側方電極

0.8 - 0.9 mm



プラグワッシャー

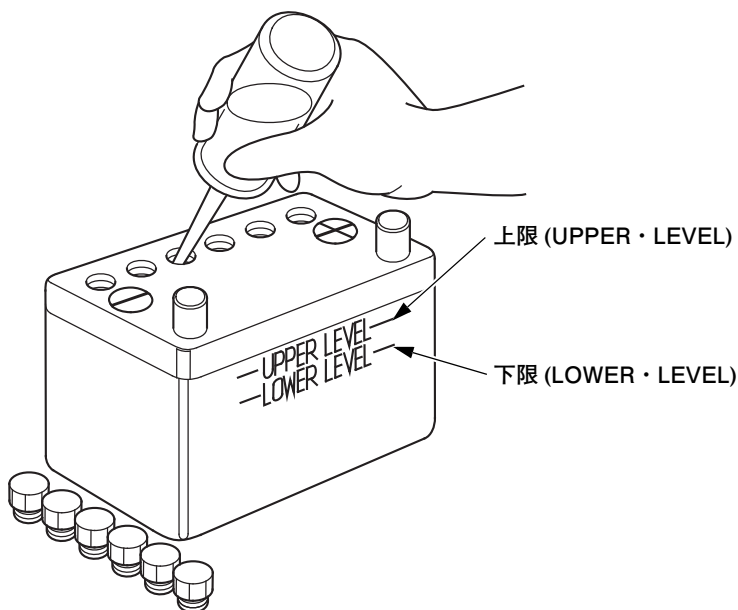
バッテリー液の補充・端子の手入れ

バッテリーの液面が各槽とも上限 (UPPER・LEVEL) と下限 (LOWER・LEVEL) の間にあるか確認してください。

〈補給〉少ないときはキャップを外し、バッテリー補充液（蒸留水）を上限 (UPPER・LEVEL) まで補給します。

〈端子の手入れ〉・端子のゆるみ、腐食は接触不良の原因となります。ゆるんでいるときは締めつけてください。

- ・端子に白い粉がついているときは、お湯で清掃し、完全に乾燥させて接続後グリースを塗布してください。（バッテリーケーブルの接続は 34 頁参照）
- ・バッテリーの手入れを行う場合は、バッテリーケーブルを取外して行ってください。



⚠ 警告

- バッテリーは引火性のガスを発生し、引火爆発の危険があります。バッテリーの近くで火気を絶対使用しないでください。
- バッテリー液面が下限以下のままで使用または充電はしないでください。バッテリー液面が下限以下のままで使用または充電をするとバッテリーの劣化を早めたり、破裂（爆発）の原因となるおそれがあります。破裂（爆発）の場合は、重大な傷害に至る可能性があります。
- バッテリー液は希硫酸です。目や皮ふにつくとその部分が侵されますので十分注意してください。万一、付着したときは、すぐ多量の水で少なくとも15分間以上洗浄し、専門医の診察を受けてください。

⚠ 注意

バッテリー補充液（蒸留水）を入れすぎると電解液がこぼれ金属を腐食する原因となります。上限（UPPER・LEVEL）以上入れないでください。万一バッテリー液をこぼしたときは、必ず水洗いをしてください。

燃料フィルターの点検・交換

本機の燃料ポンプとエンジン側の燃料ホースコネクターとの間に燃料フィルターがあります。燃料フィルターの中に水がたまったり、目詰まりすると出力不足、始動不良をおこしますので定期的に点検および交換してください。

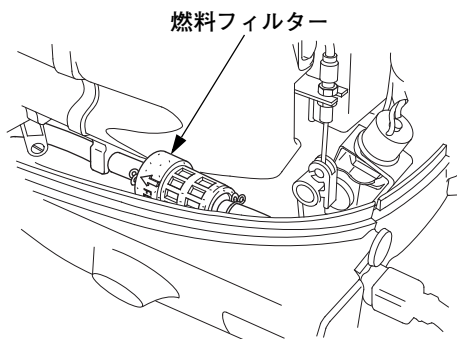
⚠ 警告

ガソリンは非常に引火しやすく、また、酸化したガソリンは爆発して大ケガや死亡事故を引き起こすことがあります。

- 火気を近づけないでください。
- 換気のよい場所で行ってください。
- ガソリンをこぼさないでください。万一こぼれたときは、布きれなどで完全にふき取り、火災や環境に注意して処分してください。

〈点検のしかた〉

1. エンジンを停止します。
2. エンジンカバーを外します。
3. 燃料フィルターカップの中に水や沈でん物がないことを確認します。
 - 組付けは逆の手順で確実に行ってください。

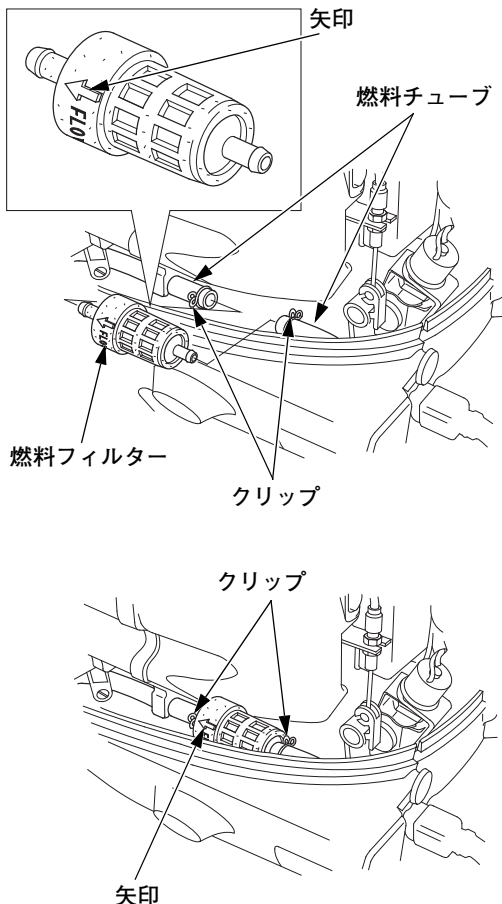


〈交換のしかた〉

1. エンジンを停止し、燃料タンクの通気ノブを右（閉）の方向にまわし確実に締め、エンジン側の燃料ホースコネクターを外します。
2. 燃料チューブをとめているクリップをフィルターの両端に移動し、燃料が漏れないように燃料チューブを外し、燃料フィルターを取外します。
3. フィルターについている矢印が右の絵で示す方向を向くように新しいフィルターを組付けます。
 - ・ 逆の方向に組付けると燃料が送られにくくなります。
4. 燃料チューブをフィルターに確実に取付け、クリップで固定します。
5. プライマervalブで燃料を送ります。「燃料の供給」の要領で行ってください。（42、43 頁参照）

⚠ 警告

燃料フィルター、燃料チューブ等から燃料が漏れていないことを確認してください。



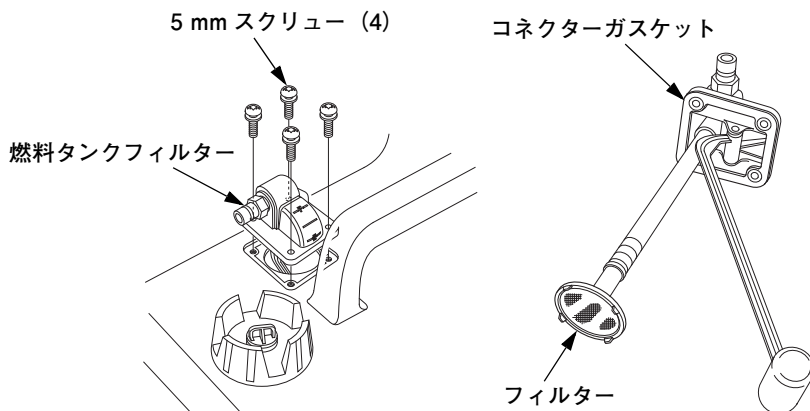
燃料タンク・タンクフィルターの清掃

⚠ 警告

ガソリンは非常に引火しやすく、また、気化したガソリンは爆発して大ケガや死亡事故を引き起こすことがあります。

- 火気を近づけないでください。
- 換気のよい場所で行ってください。
- ガソリンをこぼさないでください。万一こぼれたときは、布きれなどで完全にふき取り、火災や環境に注意して処分してください。

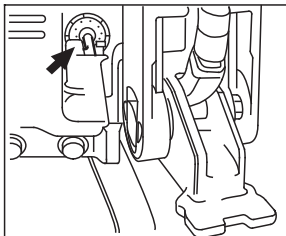
1. ⊖ドライバを使用して 5 mm スクリュー 4 本を外し、燃料タンクフィルターを外します。
2. 燃料タンクの中を洗油ですすぎます。
3. フィルターを洗油で清掃します。
4. コネクターガスケット、フィルターに損傷がないことを確認します。損傷がある場合は、交換してください。
5. 清掃後、コネクターガスケットを組付け燃料タンクフィルターを取付けて、5 mm スクリュー 4 本を確実に締付けます。



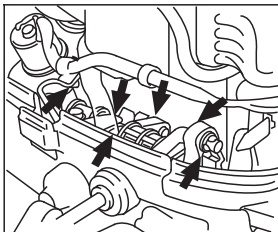
耐水グリース給油箇所

矢印←の部分にグリースを塗布します。

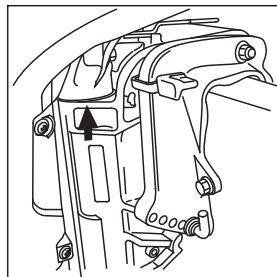
ティラーハンドル



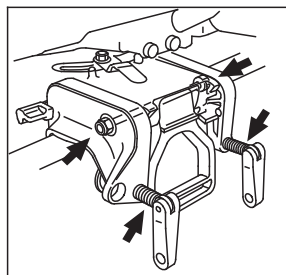
シフトシャフト



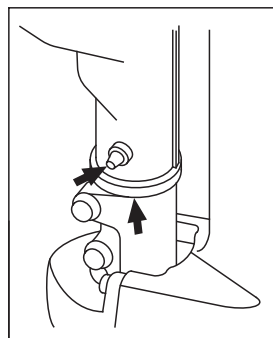
マウントフレーム



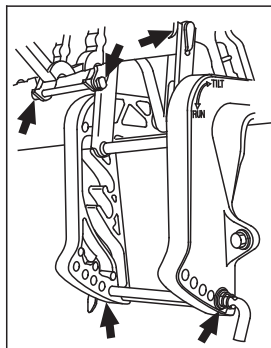
クランプスクリュー



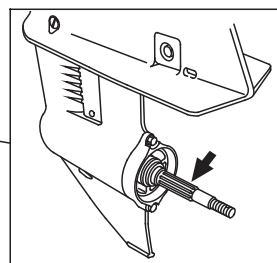
スィベルケース



調整ロッド／チルトストッパー

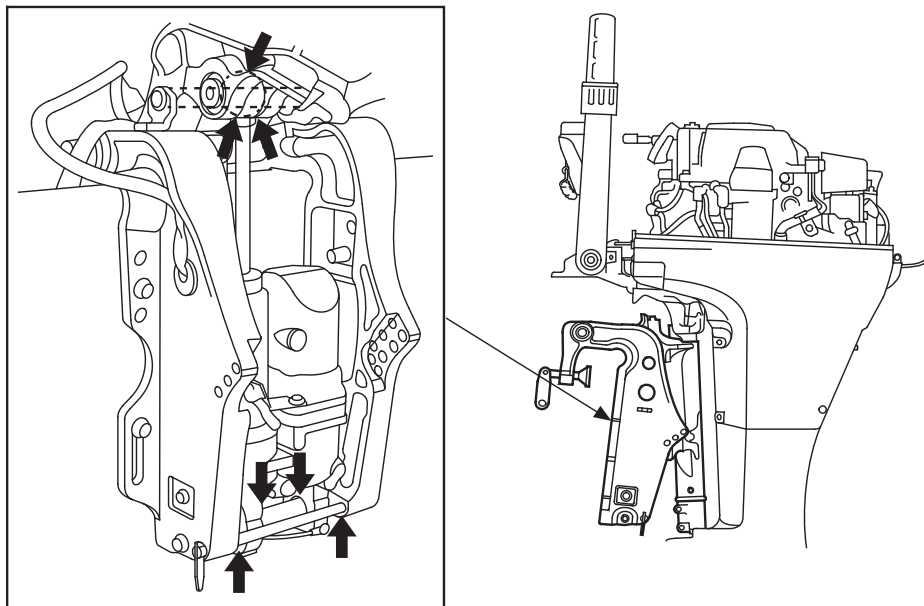


プロペラシャフト



矢印←の部分にグリースを塗布します。
[パワーチルト／ガスアシストチルト仕様のみ]

チルトシャフト



始動ロープの点検

- ・ 始動ロープの摩耗、損傷がないことを確認します。
- ・ 異常のある場合は、お買いあげ販売店にご相談ください。

ヒューズの交換

ヒューズが切れると、スターターモーターがまわりません。ヒューズを交換する前に、接続器具の容量、および異常がないことを確認してください。

〈交換のしかた〉

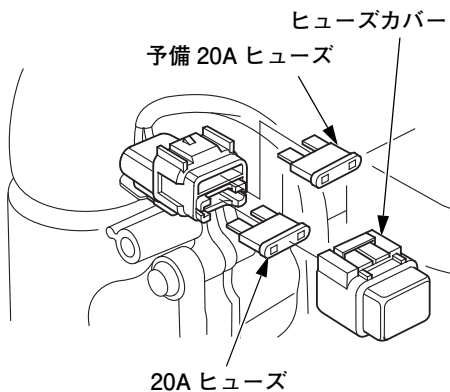
1. エンジンを止めます。
2. エンジンカバーを取外します。
3. ヒューズカバーを取外します。
4. 切れたヒューズを外します。
5. 新しいヒューズを差し込みます。

〈指定ヒューズ〉

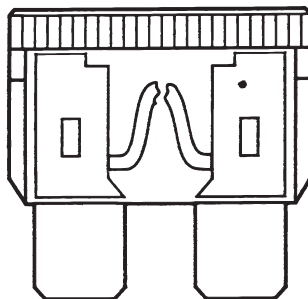
20A

取扱いのポイント

- ヒューズが切れたら、交換する前にヒューズの切れた原因を調べてください。そのまま交換しても再び切れることがあります。
- 指定ヒューズ以外のもの、たとえば針金、銀紙などを使用すると、船外機を焼損させる原因になります。
- 新しい予備ヒューズを補給しておいてください。

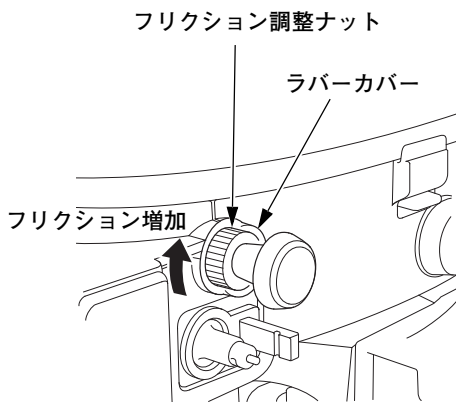
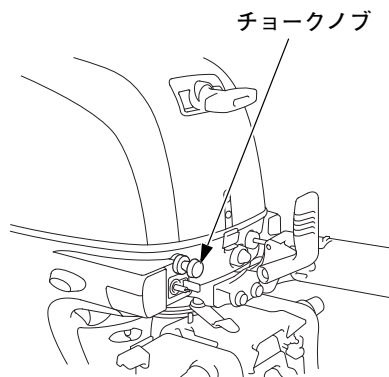


切れたヒューズ



チョークノブのフリクション調整

- チョークノブが ON の位置に保持できない場合はフリクションを調整してください。ご自身で調整ができないときは、お買い上げ販売店にご相談してください。
- 調整は、ラバーカバー内にあるフリクション調整ナットで行います。ラバーカバーの上から指でフリクション調整ナットをつまみ、時計方向（右回り）に少しずつ回して、フリクションを増加させてください。この方法で調整できない場合は、他の原因が考えられますので無理に回さないでください。



プロペラの交換

⚠ 警告

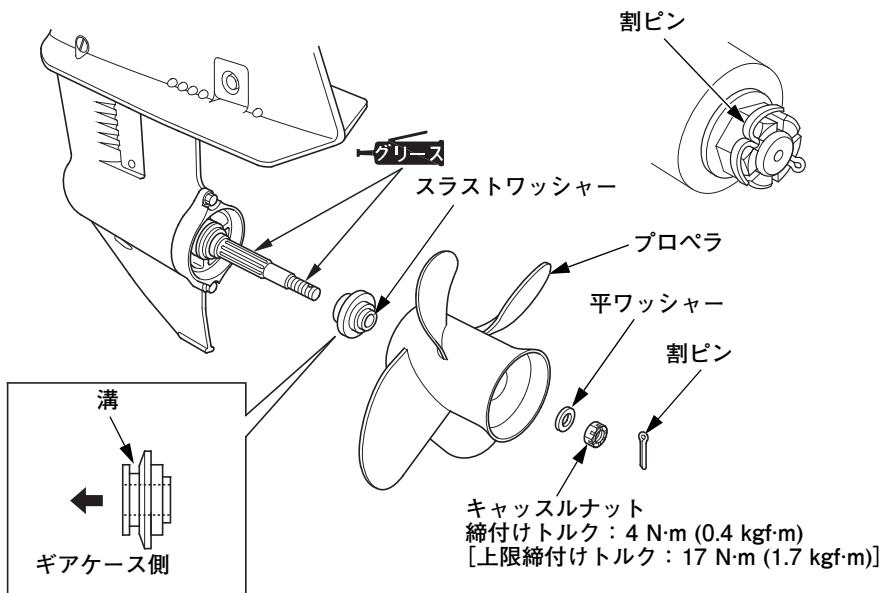
プロペラのブレードは薄く鋭利で、不用意に取扱うとケガをするおそれがあります。プロペラを交換するときやブレードに付着した異物を除去するときは

- エンジンが始動するのを防ぐために必ず非常停止スイッチのクリップを外しておいてください。
- 手袋等をして注意して行ってください。

プロペラに異常がある場合は次の手順で交換してください。

割ピンを外して 10 mm キャッスルナット、10 mm 平ワッシャー、プロペラ、スラストワッシャーの順で外します。

- 組付ける時はスラストワッシャーの方向に注意してください。溝のある側をギアケースに向けて組付けます。
- キャッスルナットの締付けは、まずプロペラのガタが無くなるまで手で締めます。次に工具を使用して、ナットの溝と割ピンの穴が一致するまで増し締めしてください。(工具は、付属工具に含まれていません。)
- 割ピンは新しいものと交換し、図のように曲げてください。
割ピンは Honda 純正品をご使用ください。



プロペラについての注意

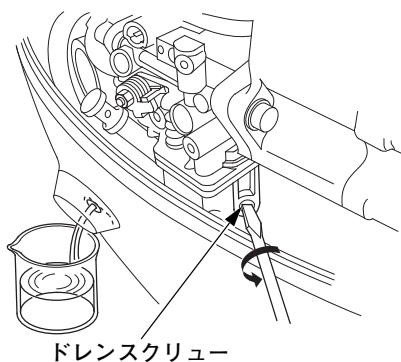
- プロペラは航走中高速回転をするため出航前にプロペラの傷、変形等を点検して異常のある場合は交換してください。
- 航走中の不測の事故に備えて予備のプロペラを用意してください。
予備のプロペラを携帯していないときにプロペラを破損した場合には低速で静かに帰り、プロペラを交換してください。
- プロペラの選定はお買いあげ販売店にご相談ください。

船外機が落水したとき

水没した船外機は、なるべく早く分解・整備を行ってください。

分解・整備を行うまでの処置として、つぎのことを行ってください。

1. 水没したら、直ちに引き上げ、塩分、泥、水草等を真水できれいに洗い落とします。
2. キャブレターのドレンスクリューをゆるめキャブレター内の燃料を排出し、ドレンスクリューを締めます。



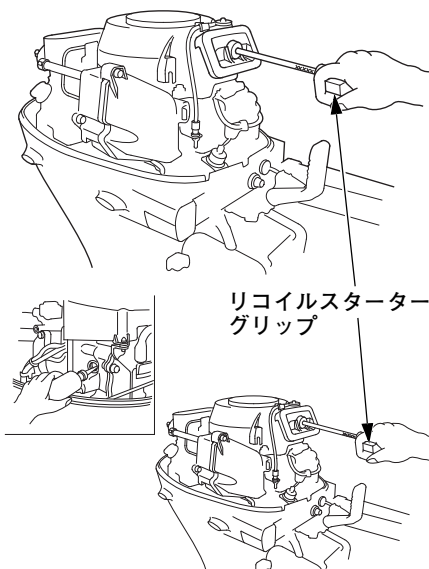
ドレンスクリュー

⚠ 警告

ガソリンは非常に引火しやすく、また、気化したガソリンは爆発して大ケガや死亡事故を引き起こすことがあります。

- ・火気を近づけないでください。
- ・換気のよい場所で行ってください。
- ・ガソリンをこぼさないでください。万一こぼれたときは、布きれなどで完全にふき取り、火災や環境に注意して処分してください。

3. 非常停止スイッチクリップを外し、点火プラグを取外します。
4. リコイルスターターでフライホイールを数回まわし、シリンダー内の水を完全に抜きます。
5. 点火プラグ穴からエンジンオイル 5-10 mL を入れ数回リコイルスターターグリップを引いてエンジンオイルをシリンダー内に付着させます。
6. できるだけ早くお買いあげ販売店で分解・整備を行ってください。



リコイルスターター
グリップ

エンジンがかからないとき

(故障のときは 108 頁を参照してください)

- シフトレバーまたはコントロールレバーが “中立” になっていますか？
- 非常停止スイッチクリップが正しく取付けられていますか？
- 燃料はありますか？
- 燃料タンクの通気ノブが “開” になっていますか？
- 燃料ホースが折れ曲がっていませんか？
- ヒューズは切れていませんか？（リコイル・セルフスターター併用仕様）
- 点火プラグは汚れ、濡れていませんか、また火花すき間は適正ですか？

保 管 の し か た

船外機を長持ちさせるために、来たるべきシーズンにそなえ、保管前にお買いあげ販売店で整備をお受けになることをおすすめします。

燃料ホースコネクタをエンジン側と燃料タンク側から外します。

30 日以上使用しないときは、キャブレター内の燃料を抜いてください。

- ・燃料を抜かないとガソリンが劣化して次回使用時に始動困難となり、故障の原因となります。次回使用時は、新鮮なガソリンを使用してください。

〈燃料の抜きかた〉

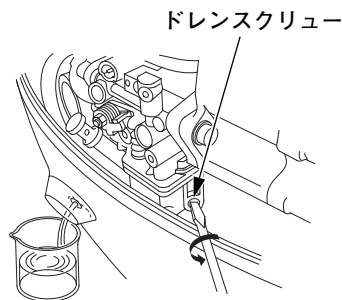
⚠ 警告

ガソリンは非常に引火しやすく、また、気化したガソリンは爆発して大ケガや死亡事故を引き起こすことがあります。

- ・エンジンを停止してください。
- ・火気を近づけないでください。
- ・身体に帯電した静電気を除去してから作業を行ってください。
静電気の放電による火花により、気化したガソリンに引火しヤケドを負うおそれがあります。
本機や給油機などの金属部分に触れると、静電気を放電することができます。
- ・換気のよい場所で行ってください。
- ・ガソリンをこぼさないでください。万一こぼれたときは、布きれなどで完全にふき取り、火災や環境に注意して処分してください。布を閉じられた部屋に保管しておくと、ガソリンが気化し引火するおそれがあります。

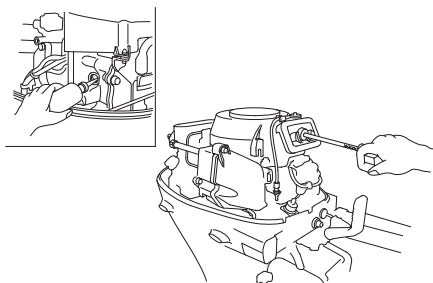
燃料ホースコネクタを外した状態で作業します。

1. エンジンカバーを外します。(36 頁参照)
2. ドレンスクリューをゆるめ燃料を抜きます。
3. ドレンスクリューを締めつけます。



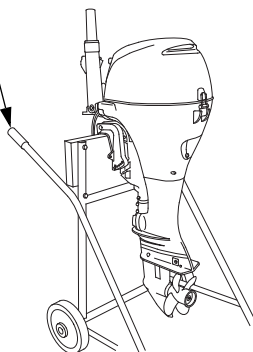
〈エンジン内部の保護〉

1. 非常停止スイッチクリップを外し、点火プラグを取外します。
2. 点火プラグ取付け穴からエンジンオイル 5 - 10 mL をオイラーで注入します。
3. 数回リコイルスターターグリップを引いてエンジンオイルをシリンダー内壁に付着させます。
4. 点火プラグと点火プラグキャップを取付けます。
5. エンジンカバーを取付けます。

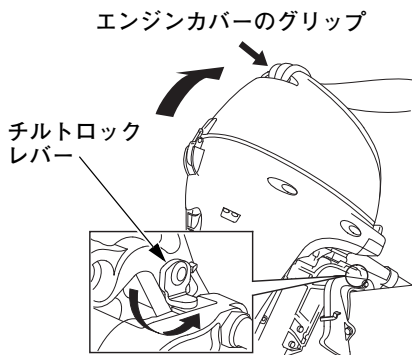


- 立てた状態での保管
船外機を船外機スタンドに乗せ、ボルトとナットで固定します。

船外機スタンド



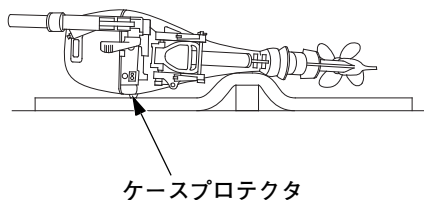
- チルトアップした状態での保管
〈チルトアップ保管時の注意点〉
1. エンジンを停止します。
 2. 燃料ホースコネクタを抜きます。
 3. チルトアップします。



⚠ 警告

チルトアップ時には、プライマーバルブを操作しないでください。
チルトアップ時に燃料ホースコネクタをつないだまま、プライマーバルブを操作すると、余剰燃料がキャブレターからオーバーフローすることがあります。

- 横にした状態での保管
ケースプロテクタの付いている側を下にして保管します。



取扱いのポイント

- エンジン側をプロペラより高くしてください。エンジンオイルが漏れることがあります。
- チルトアップ保管時には、燃料ホースコネクタを抜いてください。
- ガスアシスト仕様／パワーチルト仕様でのチルトアップ保管時は、必ずチルトロックレバーを使用してください。
- 直射日光をさけ、風通しのよい、湿気の少ない場所に保管します。
- 次回使用時は、新鮮なガソリンを入れてください。

故 障 の と き は

むやみに分解しないで、はやめにお買いあげ販売店で点検をしてもらうことが船外機を長持ちさせる秘けつです。

(1) エンジンがかからない

燃料

現 象	原 因	解 決 方 法
キャブレターに燃料が こない	燃料タンクに燃料がない	補給：39 頁参照
	通気ノブが開いていない	ノブを開く：42 頁参照
	燃料フィルターの詰まり	交換：95 頁参照
	燃料ホースの折れ曲がり	折れ曲がりをなおす
	燃料ホースコネクターの 接続不良	接続：42 頁参照
	燃料タンクフィルターの 詰まり	清掃：96 頁参照
	燃料ポンプの作動不良	販売店にお持ちください
キャブレターに燃料は くる	燃料の送り過ぎ、オー バーフロー	キャブレター内の燃 料を抜く：105 頁参照
	キャブレターの詰まり	販売店にお持ちください

電気

現象	原因	解決方法
セルフスターターが回るがエンジンが始動しない	点火プラグの汚れ	清掃：91 頁参照
	火花すき間不良	調整：91 頁参照
	点火プラグの破損	交換：91 頁参照
	点火プラグキャップの取付け不良	点火プラグキャップを確実に取付ける
	パルサーコイルの不良	販売店にお持ちください
	高圧コードの電気リーク	
	CDI ユニットの不良	
	パワーコイルの不良	
	イグニッションコイルの不良	
	ワイヤーハーネスの不良	
	停止スイッチコードの電気リーク	
	停止スイッチの戻り不良	点火プラグを確実に締付ける
点火プラグの締付け不良		
非常停止スイッチクリップの取付け不良	クリップを確実に取付ける	
セルフスターターが回らない	ワイヤーハーネスの不良	販売店にお持ちください
	シフトレバーまたはコントロールレバーが“中立”になっていない	レバーを“中立”にする：46, 50 頁参照
	ヒューズが切れている	ヒューズを交換する：99 頁参照

(2) 始動してもすぐ止まる。航走中時々エンジンが止まる。

現象	原因	解決方法
燃料タンクに燃料がない	燃料の量が不足している (ガス欠)	燃料を規定量まで補給する 使用燃料：39 頁参照
燃料タンクに燃料はある	燃料に水が混入している	販売店にお持ちください
	通気ノブが開いていない	ノブを開く：42 頁参照
	燃料フィルターが詰まっている	交換：95 頁参照
	エアスクリューの開きすぎ	販売店にお持ちください
	アイドルリングの低過ぎ	
	キャブレターの詰まり	
	燃料ポンプの作動不良	
	燃料ポンプにエアが入っている	
燃料ホース・コネクター・プライマールブよりエアが入っている		

エンジンオーバーヒート

現象	原因	解決方法
オーバーヒート	吸水口網詰まり	吸水口網を清掃する：74 頁参照
	点火プラグの品番のちがいがい	正しい点火プラグを取付ける：91 頁参照
	ウォータポンプの不良	販売店にお持ちください
	サーモスタットの詰まり	
	サーモスタットの作動不良	
冷却系水路の詰まり		

主 要 諸 元

項 目	仕 様 諸 元			
名 称 (型 式)	Honda 船外機 BF8D (BAAJ)			
タ イ プ	SHJ	LHJ	LHSJ	LHSN
定 格 出 力	5.9 kW (8.0 PS)			
推 奨 回 転 範 囲	4,500 - 5,500 rpm			
エ ン ジ ン 形 式	4 ストローク・OHC 直列 2 気筒			
総 排 気 量	222 cm ³			
始 動 方 式	リコイルスターター	リコイル・セルフスターター併用		
点 火 方 式	CDI 式 (フライホイールマグネト点火)			
潤 滑 方 式	トロコイドポンプによる強制圧送式			
オ イ ル グ レ ード	エンジン：API 分類 SG、SH 級または SJ 級相当の SAE 10W-30 エンジンオイル ギアケース：API 分類 GL-4、SAE 分類 90 番 ハイポイドギアオイル			
潤 滑 油 量	エンジン：1.1 L (オイルフィルター交換時) ギアケース：0.29 L			
冷 却 方 式	水冷 (サーモスタット付) ゴムインペラ式			
排 気 方 式	水中排気 (プロペラボス排気)			
点 火 プ ラ グ	CR5EH - 9 (NGK)、U16FER9 (DENSO)			
燃 料 装 置	ダイヤフラム式燃料ポンプ			
使 用 燃 料	無鉛ガソリン			
タ ン ク 容 量	12 L (別タンク)			
操 縦 装 置	ティラーハンドル、メカニカルチルト			
チ ル ト 角 度 (トランサム角度 12° 時)	3 段調節 (22°、37°、63°)			
旋 回 角 度	45° (両舵)			
全 長 × 全 高 × 全 幅	610×1,105×345 mm	610×1,235×345 mm		
トランサム高さ (タイプ)	433 mm (S)	563 mm (L)		
D C (直 流) 出 力	-		12V - 12A	
回 転 方 向	右回転 (船尾より見て)			
ク ラ ッ チ 形 式	前進 - 中立 - 後進 ドッグ式			
乾 燥 質 量 (重 量) ※	40.5 kg	43.0 kg	48.0 kg	

この主要諸元は予告なく変更することがあります。

※ プロペラ (別売部品) の重量を含み、バッテリーケーブルを含まない。



項目	仕様諸元			
名称 (型式)	Honda 船外機 BF9.9D (BABJ)			
タイプ	SHJ	LHJ	LHSJ	LHSN
定格出力	7.3 kW (9.9 PS)			
推奨回転範囲	5,000 - 6,000 rpm			
エンジン形式	4ストローク・OHC 直列2気筒			
総排気量	222 cm ³			
始動方式	リコイルスターター	リコイル・セルフスターター併用		
点火方式	CDI式 (フライホイールマグネット点火)			
潤滑方式	トロコイドポンプによる強制圧送式			
オイルグレード	エンジン：API 分類 SG、SH 級または SJ 級相当の SAE 10W-30 エンジンオイル ギアケース：API 分類 GL-4、SAE 分類 90 番 ハイポイドギアオイル			
潤滑油量	エンジン：1.1 L (オイルフィルター交換時) ギアケース：0.29 L			
冷却方式	水冷 (サーモスタット付) ゴムインペラ式			
排気方式	水中排気 (プロペラボス排気)			
点火プラグ	CR5EH - 9 (NGK)、U16FER9 (DENSO)			
燃料装置	ダイヤフラム式燃料ポンプ			
使用燃料	無鉛ガソリン			
タンク容量	12 L (別タンク)			
操縦装置	ティラーハンドル、メカニカルチルト			
チルト角度 (トランサム角度 12° 時)	3段調節 (22°、37°、63°)			
旋回角度	45° (両舵)			
全長 × 全高 × 全幅	610×1,105×345 mm	610×1,235×345 mm		
トランサム高さ (タイプ)	433 mm (S)	563 mm (L)		
DC (直流) 出力	-		12V - 12A	
回転方向	右回転 (船尾より見て)			
クラッチ形式	前進 - 中立 - 後進 ドッグ式			
乾燥質量 (重量) ※	40.5 kg	43.0 kg	48.0 kg	

この主要諸元は予告なく変更することがあります。

※ プロペラ (別売部品) の重量を含み、バッテリーケーブルを含まない。



項目	仕様諸元		
名称 (型式)	Honda 船外機 BF9.9D (BABJ)		
タイプ	LHGJ	LHGN	LRJ
定格出力	7.3 kW (9.9 PS)		
推奨回転範囲	5,000 - 6,000 rpm		
エンジン形式	4ストローク・OHC 直列 2気筒		
総排気量	222 cm ³		
始動方式	リコイル・セルフスターター併用		
点火方式	CDI式 (フライホイールマグネット点火)		
潤滑方式	トロコイドポンプによる強制圧送式		
オイルグレード	エンジン：API 分類 SG、SH 級または SJ 級相当の SAE 10W-30 エンジンオイル ギアケース：API 分類 GL-4、SAE 分類 90 番 ハイポイドギアオイル		
潤滑油量	エンジン：1.1 L (オイルフィルター交換時) ギアケース：0.29 L		
冷却方式	水冷 (サーモスタット付) ゴムインペラ式		
排気方式	水中排気 (プロペラボス排気)		
点火プラグ	CR5EH - 9 (NGK)、U16FER9 (DENSO)		
燃料装置	ダイヤフラム式燃料ポンプ		
使用燃料	無鉛ガソリン		
タンク容量	12 L (別タンク)		
操縦装置	ティラーハンドル、ガスアシストチルト	リモートコントロール、メカニカルチルト	
チルト角度 (トランサム角度 12° 時)	64°	3 段調節 (22°、37°、64°)	
旋回角度	45° (両舵)		
全長 × 全高 × 全幅	610 × 1,235 × 345 mm		600 × 1,235 × 345 mm
トランサム高さ (タイプ)	563 mm (L)		
DC (直流) 出力	12V - 12A		
回転方向	右回転 (船尾より見て)		
クラッチ形式	前進 - 中立 - 後進 ドッグ式		
乾燥質量 (重量) ※	54.5 kg		48.5 kg

この主要諸元は予告なく変更することがあります。

※ プロペラ (別売部品) の重量を含み、バッテリーケーブルを含まない。



項 目	仕 様 諸 元
名 称 (型 式)	Honda 船外機 BF9.9D (BABJ)
タ イ プ	XHJ
定 格 出 力	7.3 kW (9.9 PS)
推 奨 回 転 範 囲	5,000 - 6,000 rpm
エ ン ジ ン 形 式	4 ストローク・OHC 直列 2 気筒
総 排 気 量	222 cm ³
始 動 方 式	リコイルスターター
点 火 方 式	CDI 式 (フライホイールマグネット点火)
潤 滑 方 式	トロコイドポンプによる強制圧送式
オ イ ル グ レ ード	エンジン：API 分類 SG、SH 級または SJ 級相当の SAE 10W-30 エンジンオイル ギアケース：API 分類 GL-4、SAE 分類 90 番 ハイポイドギアオイル
潤 滑 油 量	エンジン：1.1 L (オイルフィルター交換時) ギアケース：0.29 L
冷 却 方 式	水冷 (サーモスタット付) ゴムインペラ式
排 気 方 式	水中排気 (プロペラボス排気)
点 火 プ ラ グ	CR5EH - 9 (NGK)、U16FER9 (DENSO)
燃 料 装 置	ダイヤフラム式燃料ポンプ
使 用 燃 料	無鉛ガソリン
タ ン ク 容 量	12 L (別タンク)
操 縦 装 置	ティラーハンドル、メカニカルチルト
チ ル ト 角 度 (トランサム角度 12° 時)	3 段調節 (22°、37°、64°)
旋 回 角 度	45° (両舵)
全 長 × 全 高 × 全 幅	610×1,375×345 mm
トランサム高さ (タイプ)	703 mm (X)
D C (直 流) 出 力	-
回 転 方 向	右回転 (船尾より見て)
ク ラ ッ チ 形 式	前進-中立-後進 ドッグ式
乾 燥 質 量 (重 量) ※	47.0 kg

この主要諸元は予告なく変更することがあります。

※ プロペラ (別売部品) の重量を含み、バッテリーケーブルを含まない。



項 目	仕 様 諸 元	
名 称 (型 式)	Honda 船外機 BF15D (BALJ)	
タ イ プ	SHJ	SHSJ
定 格 出 力	11.0 kW (15.0 PS)	
推 奨 回 転 範 囲	4,500 - 5,500 rpm	
エ ン ジ ン 形 式	4 ストローク・OHC 直列 2 気筒	
総 排 気 量	350 cm ³	
始 動 方 式	リコイルスターター	リコイル・セルフスターター併用
点 火 方 式	CDI 式 (フライホイールマグネット点火)	
潤 滑 方 式	トロコイドポンプによる強制圧送式	
オ イ ル グ レ ード	エンジン：API 分類 SG、SH 級または SJ 級相当の SAE 10W-30 エンジンオイル ギアケース：API 分類 GL-4、SAE 分類 90 番 ハイポイドギアオイル	
潤 滑 油 量	エンジン：1.1 L (オイルフィルター交換時) ギアケース：0.29 L	
冷 却 方 式	水冷 (サーモスタット付) ゴムインペラ式	
排 気 方 式	水中排気 (プロペラボス排気)	
点 火 プ ラ グ	CR5EH - 9 (NGK)、U16FER9 (DENSO)	
燃 料 装 置	ダイヤフラム式燃料ポンプ	
使 用 燃 料	無鉛ガソリン	
タ ン ク 容 量	12 L (別タンク)	
操 縦 装 置	ティラーハンドル、メカニカルチルト	
チ ル ト 角 度 (トランサム角度 12° 時)	3 段調節 (22°、37°、63°)	
旋 回 角 度	45° (両舵)	
全 長 × 全 高 × 全 幅	650×1,110×350 mm	
トランサム高さ (タイプ)	433 mm (S)	
D C (直 流) 出 力	-	12V - 12A
回 転 方 向	右回転 (船尾より見て)	
ク ラ ッ チ 形 式	前進 - 中立 - 後進 ドッグ式	
乾 燥 質 量 (重 量) ※	46.0 kg	49.0 kg

この主要諸元は予告なく変更することがあります。

※ プロペラ (別売部品) の重量を含み、バッテリーケーブルを含まない。



項目	仕様				諸元
名称 (型式)	Honda 船外機 BF15D (BALJ)				
タイプ	LHSJ	LHSN	LHGJ	LHGN	LRJ
定格出力	11.0 kW (15.0 PS)				
推奨回転範囲	4,500 - 5,500 rpm				
エンジン形式	4ストローク・OHC 直列2気筒				
総排気量	350 cm ³				
始動方式	リコイル・セルフスターター併用				
点火方式	CDI式 (フライホイールマグネット点火)				
潤滑方式	トロコイドポンプによる強制圧送式				
オイルグレード	エンジン：API分類SG、SH級またはSJ級相当のSAE 10W-30 エンジンオイル ギアケース：API分類GL-4、SAE分類90番ハイポイドギアオイル				
潤滑油量	エンジン：1.1 L (オイルフィルター交換時) ギアケース：0.29 L				
冷却方式	水冷 (サーモスタット付) ゴムインペラ式				
排気方式	水中排気 (プロペラボス排気)				
点火プラグ	CR5EH - 9 (NGK)、U16FER9 (DENSO)				
燃料装置	ダイヤフラム式燃料ポンプ				
使用燃料	無鉛ガソリン				
タンク容量	12 L (別タンク)				
操縦装置	ティラーハンドル、 メカニカルチルト	ティラーハンドル、 ガスアシストチルト			リモートコントロール、 メカニカルチルト
チルト角度 (トランサム角度12°時)	3段調節 (22°、 37°、64°)	64°			3段調節 (22°、 37°、64°)
旋回角度	45° (両舵)				
全長 × 全高 × 全幅	650 × 1,240 × 350 mm				640 × 1,240 × 350 mm
トランサム高さ (タイプ)	563 mm (L)				
DC (直流) 出力	12V - 12A				
回転方向	右回転 (船尾より見て)				
クラッチ形式	前進 - 中立 - 後進 ドッグ式				
乾燥質量 (重量) ※	52.0 kg	57.5 kg			51.0 kg

この主要諸元は予告なく変更することがあります。

※ プロペラ (別売部品) の重量を含み、バッテリーケーブルを含まない。



項 目	仕 様 諸 元	
名 称 (型 式)	Honda 船外機 BF20D (BAMJ)	
タ イ プ	LRJ	LRTJ
定 格 出 力	14.7 kW (20.0 PS)	
推 奨 回 転 範 囲	5,000 - 6,000 rpm	
エ ン ジ ン 形 式	4 ストローク・OHC 直列 2 気筒	
総 排 気 量	350 cm ³	
始 動 方 式	リコイル・セルフスターター併用	
点 火 方 式	CDI 式 (フライホイールマグネット点火)	
潤 滑 方 式	トロコイドポンプによる強制圧送式	
オ イ ル グ レ ード	エンジン：API 分類 SG、SH 級または SJ 級相当の SAE 10W-30 エンジンオイル ギアケース：API 分類 GL-4、SAE 分類 90 番 ハイポイドギアオイル	
潤 滑 油 量	エンジン：1.1 L (オイルフィルター交換時) ギアケース：0.29 L	
冷 却 方 式	水冷 (サーモスタット付) ゴムインペラ式	
排 気 方 式	水中排気 (プロペラボス排気)	
点 火 プ ラ グ	CR5EH - 9 (NGK)、U16FER9 (DENSO)	
燃 料 装 置	ダイヤフラム式燃料ポンプ	
使 用 燃 料	無鉛ガソリン	
タ ン ク 容 量	12 L (別タンク)	
操 縦 装 置	リモートコントロール、 メカニカルチルト	リモートコントロール、 パワーチルト
チ ル ト 角 度 (トランサム角度 12° 時)	3 段調節 (22°、37°、 64°)	64°
旋 回 角 度	45° (両舵)	
全 長 × 全 高 × 全 幅	640×1,240×350 mm	
トランサム高さ (タイプ)	563 mm (L)	
D C (直 流) 出 力	12V - 12A	
回 転 方 向	右回転 (船尾より見て)	
ク ラ ッ チ 形 式	前進 - 中立 - 後進 ドッグ式	
乾 燥 質 量 (重 量) ※	51.0 kg	58.5 kg

この主要諸元は予告なく変更することがあります。

※ プロペラ (別売部品) の重量を含み、バッテリーケーブルを含まない。



項目	仕様諸元			
名称 (型式)	Honda 船外機 BF20D (BAMJ)			
タイプ	LHSJ	LHSN	XHSJ	XHSN
定格出力	14.7 kW (20.0 PS)			
推奨回転範囲	5,000 - 6,000 rpm			
エンジン形式	4ストローク・OHC 直列 2気筒			
総排気量	350 cm ³			
始動方式	リコイル・セルフスターター併用			
点火方式	CDI式 (フライホイールマグネット点火)			
潤滑方式	トロコイドポンプによる強制圧送式			
オイルグレード	エンジン：API 分類 SG、SH 級または SJ 級相当の SAE 10W-30 エンジンオイル ギアケース：API 分類 GL-4、SAE 分類 90 番 ハイポイドギアオイル			
潤滑油量	エンジン：1.1 L (オイルフィルター交換時) ギアケース：0.29 L			
冷却方式	水冷 (サーモスタット付) ゴムインペラ式			
排気方式	水中排気 (プロペラボス排気)			
点火プラグ	CR5EH - 9 (NGK)、U16FER9 (DENSO)			
燃料装置	ダイヤフラム式燃料ポンプ			
使用燃料	無鉛ガソリン			
タンク容量	12 L (別タンク)			
操縦装置	ティラーハンドル、メカニカルチルト			
チルト角度 (トランサム角度 12° 時)	3段調節 (22°、37°、64°)			
旋回角度	45° (両舵)			
全長 × 全高 × 全幅	650 × 1,240 × 350 mm		650 × 1,380 × 350 mm	
トランサム高さ (タイプ)	563 mm (L)		703 mm (X)	
DC (直流) 出力	12V - 12A			
回転方向	右回転 (船尾より見て)			
クラッチ形式	前進 - 中立 - 後進 ドッグ式			
乾燥質量 (重量) ※	52.0 kg		54.5 kg	

この主要諸元は予告なく変更することがあります。

※ プロペラ (別売部品) の重量を含み、バッテリーケーブルを含まない。



項 目	仕 様	諸 元
名 称 (型 式)	Honda 船外機 BF20D (BAMJ)	
タ イ プ	LHGJ	LHGN
定 格 出 力	14.7 kW (20.0 PS)	
推 奨 回 転 範 囲	5,000 - 6,000 rpm	
エ ン ジ ン 形 式	4 ストローク・OHC 直列 2 気筒	
総 排 気 量	350 cm ³	
始 動 方 式	リコイル・セルフスターター併用	
点 火 方 式	CDI 式 (フライホイールマグネット点火)	
潤 滑 方 式	トロコイドポンプによる強制圧送式	
オ イ ル グ レ ー ド	エンジン：API 分類 SG、SH 級または SJ 級相当の SAE 10W-30 エンジンオイル ギアケース：API 分類 GL-4、SAE 分類 90 番 ハイポイドギアオイル	
潤 滑 油 量	エンジン：1.1 L (オイルフィルター交換時) ギアケース：0.29 L	
冷 却 方 式	水冷 (サーモスタット付) ゴムインペラ式	
排 気 方 式	水中排気 (プロペラボス排気)	
点 火 プ ラ グ	CR5EH - 9 (NGK)、U16FER9 (DENSO)	
燃 料 装 置	ダイヤフラム式燃料ポンプ	
使 用 燃 料	無鉛ガソリン	
タ ン ク 容 量	12 L (別タンク)	
操 縦 装 置	ティラーハンドル、ガスアシストチルト	
チ ル ト 角 度 (トランサム角度 12° 時)	64°	
旋 回 角 度	45° (両舵)	
全 長 × 全 高 × 全 幅	650×1,240×350 mm	
トランサム高さ (タイプ)	563 mm (L)	
D C (直 流) 出 力	12V - 12A	
回 転 方 向	右回転 (船尾より見て)	
ク ラ ッ チ 形 式	前進 - 中立 - 後進 ドッグ式	
乾 燥 質 量 (重 量) ※	57.5 kg	

この主要諸元は予告なく変更することがあります。

※ プロペラ (別売部品) の重量を含み、バッテリーケーブルを含まない。

点 検 整 備 記 録 表

定 期 点 検	実施年月日	実施工場	実施者氏名	臨時整備※
初回（20時間目）点検	. .			
6 か月点検	. .			
12 か月（1年）点検	. .			
18 か月点検	. .			
24 か月（2年）点検	. .			
30 か月点検	. .			
36 か月（3年）点検 （法定中間検査）	. .			
42 か月点検	. .			
48 か月（4年）点検	. .			
54 か月点検	. .			
60 か月（5年）点検	. .			
66 か月点検	. .			
72 か月（6年）点検 （法定定期検査）	. .			

※ 臨時整備を行ったときは、空欄に主たる整備内容を付記します。

Honda 汎用製品についてのお問い合わせ・ご相談は、まず、
Honda 販売店にお気軽にご相談ください。

販売店

TEL

お問い合わせ、ご相談は、全国共通のフリーダイヤルで下記
のお客様相談センターでもお受け致します。

本田技研工業株式会社 お客様相談センター

フリーダイヤル 0120 - 112010
イイフレアイオ

受付時間 9 : 00 ~ 12 : 00 13 : 00 ~ 17 : 00

〒 351-0188 埼玉県和光市本町 8 - 1

所在地、電話番号などが変更になることがありますのでご了承ください。

Honda 汎用製品に関してお問い合わせいただく際は、お客様へ正確、迅速にご対応させていただくために、あらかじめ、下記の事項をご確認のうえ、ご相談ください。

- (1) 製品名、タイプ名
- (2) ご購入年月日
- (3) 販売店名

HONDA

The Power of Dreams

K2

30ZY0621
00X30-ZY0-6210

© 2016 本田技研工業株式会社
FM XXX.2016.XX