

HONDA

汎用製品

エンジン

GCV 135E ・ GCV 160E

取扱説明書



ECOLOGY CONSCIOUS TECHNOLOGY

お買いあげありがとうございます。
ご使用になる前に、必ずこの取扱説明書をお読みください。

はじめに

- この取扱説明書は、お買いあげいただいたエンジンの正しい取扱い方法、簡単な点検および手入れについて説明しています。ご使用前にこの取扱説明書を良くお読みください。

安全に関する表示について

本書では、作業員や他の人が傷害を負ったりする可能性のある事柄を下記の表示を使って記載し、その危険性や回避方法などを説明しています。これらは安全上特に重要な項目です。必ずお読みいただき指示に従ってください。



危険

指示に従わないと、死亡または重大な傷害に至るもの



警告

指示に従わないと、死亡または重大な傷害に至る可能性があるもの



注意

指示に従わないと、傷害を受ける可能性があるもの

その他の表示

取扱いのポイント

指示に従わないと、本機やその他のものが損傷する可能性があるもの

取扱説明書について

この取扱説明書は

- エンジンを操作するときは、必ず身近な所に置いてください。
- エンジンを貸与または譲渡される場合は、本機と一緒にお渡してください。
- 紛失や損傷したときは、お買いあげいただいた販売店にご注文ください。

- なお、この取扱説明書は、仕様変更などによりイラスト、内容が一部実機と異なる場合があります。



ECOLOGY CONSCIOUS TECHNOLOGY

e-SPECは、Hondaが「豊かな自然を次の世代に」という願いを込めた汎用製品環境対応技術の証です。



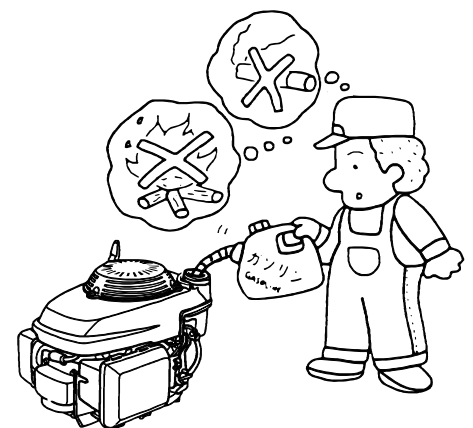
本製品は、(社)日本陸用内燃機関協会の小型汎用ガソリン エンジン 排出ガス自主規制に適合しています。

安全にお使い いただくために これだけはぜひ守りましょう

警告

あなたと他の人の安全を守るために次の指示に従ってください。

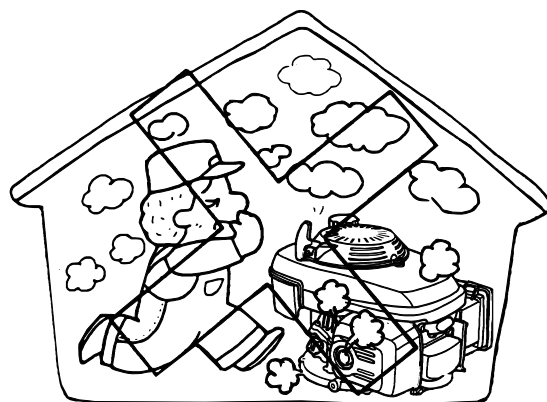
- この取扱説明書を事前に読み、正しい取扱い方法を十分にご理解の上、操作してください。また、作業機の取扱説明書も事前に読み、正しい取扱い方法を十分にご理解ください。
- 間違いなく取扱うために各部の操作に慣れ、すばやく停止する方法を習得してください。
- エンジンを始動する前に必ず「エンジンを始動する前に点検しましょう」(4～6頁)を行ってください。事故や機器の損傷防止になります。
- 適切な指示、説明なしでは絶対に誰にも本機の運転操作をさせないでください。また、子供には絶対にさせないでください。事故や機器の損傷が起こる原因となります。
- カバーやラベル類、その他の部品を外してエンジンを操作しないでください。また弊社がみとめない改造または使用はしないでください。思わぬ事故の原因となることがあります。
- 過労や飲酒、薬物を服用してエンジンを使用しないでください。判断が鈍り重大な事故を引き起こすことがあります。
- エンジンを作業機などに搭載する場合は、安全性、耐久性を確保するために高度な技術が必要です。搭載する際は、お買いあげいただいた販売店にご相談ください。
- エンジンの日常点検、整備を必ず行い、不具合のある場合は使用前に修理してからご使用ください。
- ガソリンは非常に引火しやすく、また気化したガソリンは爆発して死傷事故を引き起こすことがあります。燃料を補給するときは必ずエンジンを停止して換気の良い場所で行ってください。
- 燃料を補給するときや燃料タンクの付近では、タバコを吸ったり炎や火花などの火気を近づけないでください。
- 燃料をこぼさないように注意し、所定のレベルを超えないように補給し、燃料キャップを確実に締めてください。もし燃料がこぼれた場合は、きれいにふき取りよく乾かしてからエンジンを始動してください。



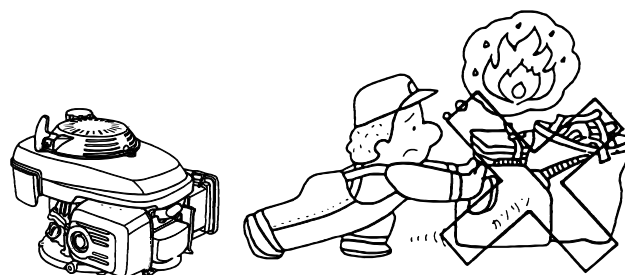
安全にお使い いただくために これだけはぜひ守りましょう

警告

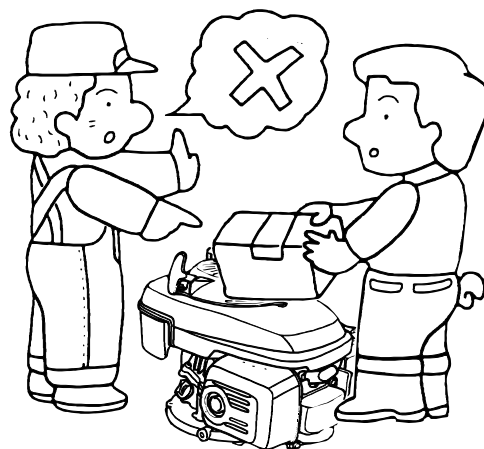
- 室内、車内、倉庫、トンネル、井戸、船倉、タンク内などの換気の悪い所では使用しないでください。有害な一酸化炭素がたまってガス中毒を引き起こすことがあります。
- 排気ガス中には有害な成分が含まれています。ご使用になる方はもちろん、まわりの人や動植物などにも十分注意してください。
- 建物や遮へい物などで風通しの悪い場所、また排気ガスがこもる場所などでも有害な一酸化炭素がたまってガス中毒を引き起こすことがありますので使用しないでください。



- 思わぬ転倒事故を防止するためにエンジンは水平で安定した場所に設置してください。また火災を防止するために建物およびその他の設備から1 m以上離して設置してください。
- エンジンの周りには、わらくず、紙くず、木くずなどの燃えやすいものや、油脂類、石油製品、火薬などの危険物を近づけないでください。火災や爆発の危険があります。



- 運転中はもちろん、使用しないときも、エンジンの上部に物を置かないでください。変形したり、思わぬ事故を引き起こすことがあります。
- 運転中や停止直後はエンジン本体やマフラなどに触れないでください。
熱によりやけどをするおそれがあります。
- 運転中は高電圧コードやプラグ キャップに触れないでください。感電のおそれがあります。

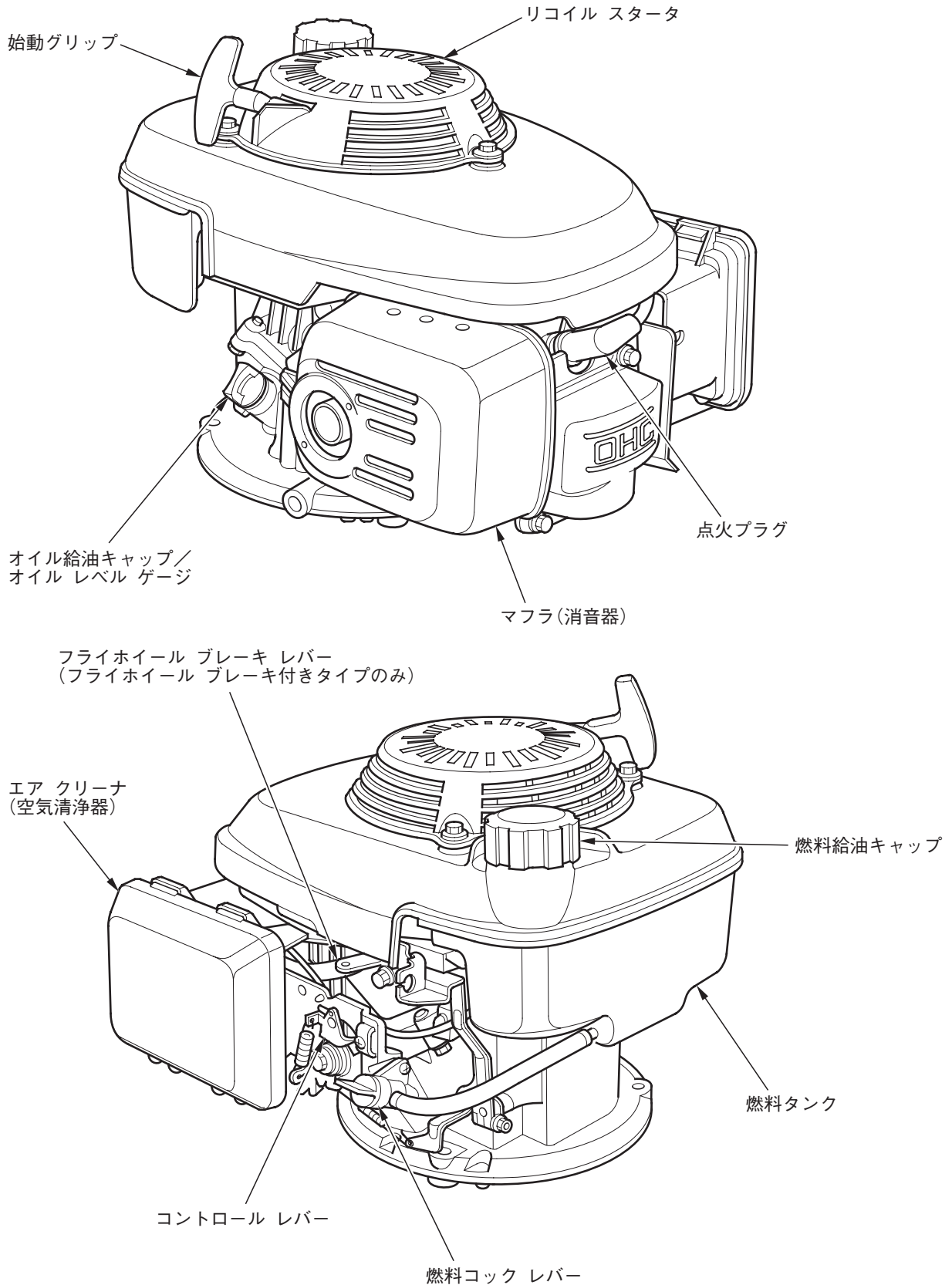


エンジンを始動する前に点検しましょう

⚠ 警告

点検は平坦な場所でエンジンを水平にし、エンジンを停止して行ってください。誤ってエンジンがかからないように点火プラグ キャップを外してください。

各部の名称と点検箇所



エンジンを始動する前に点検しましょう

燃料の点検

⚠ 警告

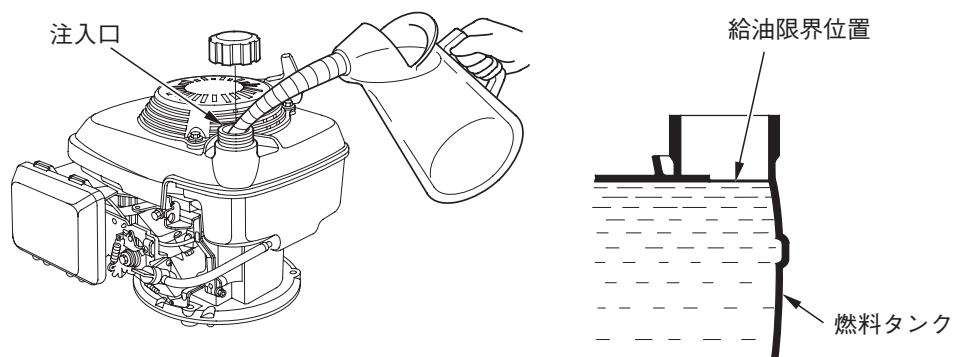
ガソリンは非常に引火しやすく、また気化したガソリンは爆発して死傷事故を引き起こすことがあります。

ガソリンを補給するときは

- エンジンを停止してください。
- 火気を近づけないでください。
- 身体に帯電した静電気を除去してから給油作業を行ってください。
静電気の放電による火花により、気化したガソリンに引火しやけどを負うおそれがあります。
本機や給油機などの金属部分に触れると、静電気を放電することができます。
- ガソリンはこぼさないように補給してください。万一こぼれたときは、布きれなどで完全にふき取り、火災と環境に注意して処分してください。
- ガソリンは注入口の口元まで入れず所定の給油限界位置を超えないように補給してください。入れすぎるとガソリンが燃料給油キャップからにじみ出ることがあり危険です。

《点検》

エンジンを水平にし、燃料給油キャップを外し、注入口より燃料の量を点検します。少ない場合は給油限界位置を超えないように補給してください。



《補給》

使用燃料：無鉛レギュラーガソリン

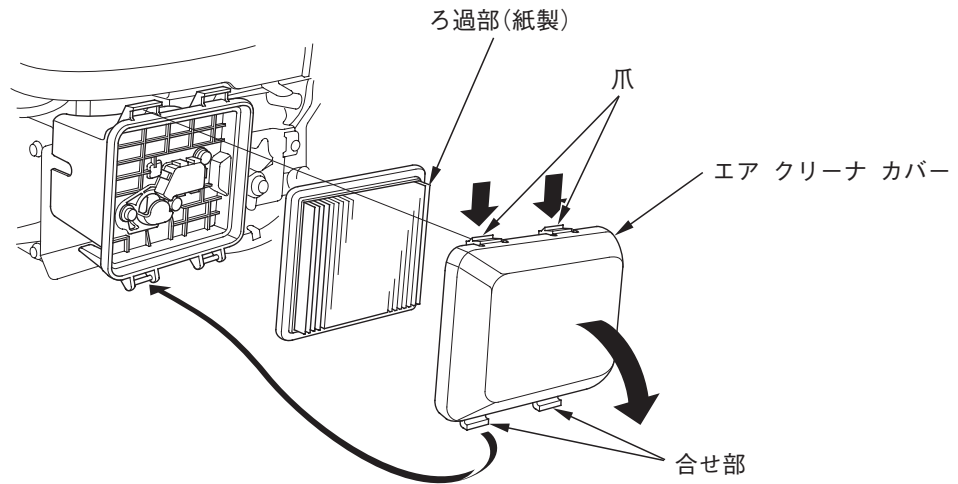
- 給油キャップを外し、給油限界位置を超えないように補給します。
- 補給後、給油キャップを完全に締付けてください。

取扱いのポイント

- 必ず無鉛レギュラーガソリンを補給してください。高濃度アルコール含有燃料を補給すると、エンジンや燃料系などを損傷する原因となります。
- 軽油、灯油や粗悪ガソリン等を補給したり、不適切な燃料添加剤を使うと、エンジンなどに悪影響をあたえます。
- ガソリンは自然に劣化しますので30日に1回、定期的に新しいガソリンと入れ換えてください。

エア クリーナ(空気清浄器)の点検

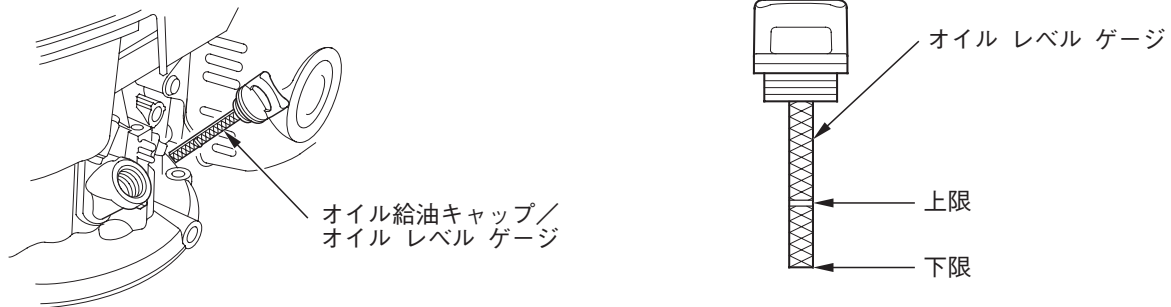
- エア クリーナ カバーを外し、ろ過部(紙製)が汚れていないか、点検します。
- エア クリーナ カバーの取外しは、2つある爪を押して上部を外した後、下部の合せ部を離して行います。
- 汚れている場合は清掃してください。(清掃方法は10頁参照)
- 汚れているとエンジン性能が低下します。



エンジン オイルの点検

《点検》

エンジン オイル給油キャップを外し、ゲージ部のオイルをふき取ります。キャップを締まらずに、キャップのネジの部分か給油口に当たった位置でキャップを抜取り、オイル量を確認してください。



《補給》

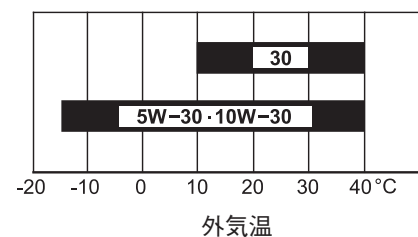
- 不足している場合は、新しいオイルをオイル レベル ゲージの上限まで補給してください。
- 汚れや変色が著しい場合は交換してください。(交換時期、方法は12頁参照)

《推奨オイル》(4 ストローク ガソリン エンジン オイル)

Honda純正ウルトラU汎用(SAE10W-30)

またはAPI分類SE級以上のSAE10W-30オイルを
ご使用ください。

エンジン オイルは、外気温に応じた粘度の
ものを表にもとづきお使いください。



取扱いのポイント

- オイル給油キャップは確実に締付けてください。締付けがゆるいとオイルが漏れることがあります。

エンジンのかけかた

警告

・排気ガスには有毒な一酸化炭素が含まれています。屋内や換気の悪い場所ではエンジンを始動しないでください。一酸化炭素によるガス中毒のおそれがあります。

かけかた

1

燃料コック

- ・燃料コック レバーを“出”の位置に合わせます。



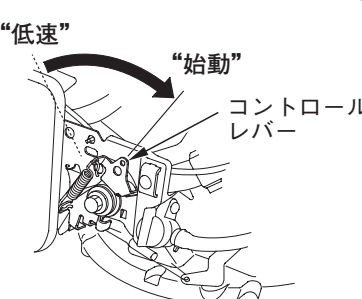
“出”

燃料コック
レバー

2

コントロール レバー

- ・寒いときやエンジンのかかりにくいときにはコントロール レバーを“始動”の位置に合わせます。
- ・エンジンが暖まっているときは“低速”の位置に合わせます。



“低速” “始動”

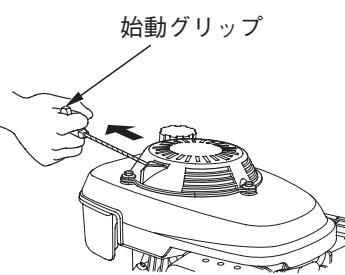
コントロール
レバー

フライホイール ブレーキが付いてないタイプは、“低速”から“始動”の間で、コントロール レバーに連動しているエンジン スイッチがONになります。

4

始動グリップ

- ・始動グリップを引き重くなる所をさがし、勢いよく引きます。始動グリップは図の矢印方向に引いてください。



始動グリップ

始動

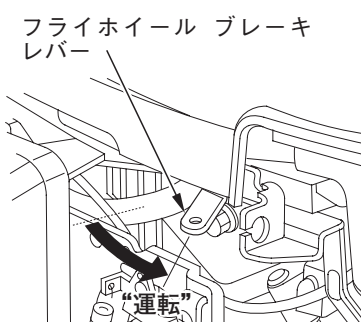
- ・始動グリップは手を添えて静かに戻してください。

3

フライホイール ブレーキ レバー

フライホイール ブレーキ付きタイプのみ

- ・フライホイール ブレーキ レバーを“運転”の位置に合わせます。



フライホイール ブレーキ
レバー

“運転”

フライホイール ブレーキ レバーに連動しているエンジン スイッチがONになります。

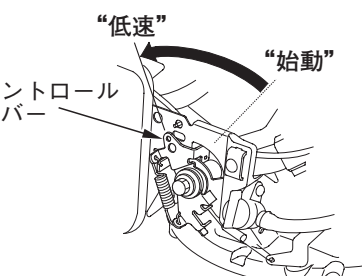
取扱いのポイント

- ・始動グリップを引いたまま手を放さないでください。始動装置や回りの部品を破損することがあります。
- ・運転中は始動グリップを引かないでください。エンジンに悪影響をあたえます。

5

暖機運転

- ・2～3分間暖機運転を行ってください。



“低速” “始動”

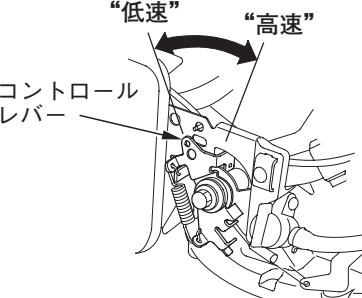
コントロール
レバー

コントロール レバーを“始動”の位置で始動したときは、エンジン回転が安定したら“低速”の位置に合わせます。

6

コントロール レバー

- ・コントロール レバーを“低速”と“高速”との間で、使用する回転数に調整してください。



“低速” “高速”

コントロール
レバー

エンジンのとめかた

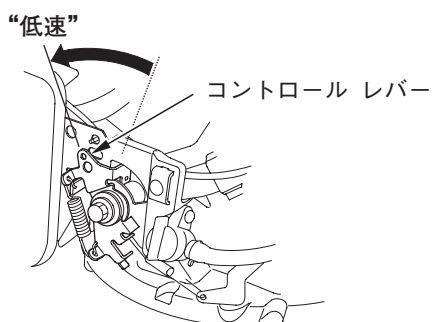
とめかた

1

コントロール レバー

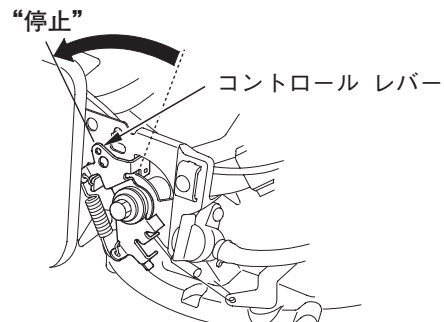
フライホイール ブレーキ付きタイプ

- ・コントロール レバーを“低速”の位置に合せます。



フライホイール ブレーキが付いていないタイプ

- ・コントロール レバーを“停止”の位置に合せます。



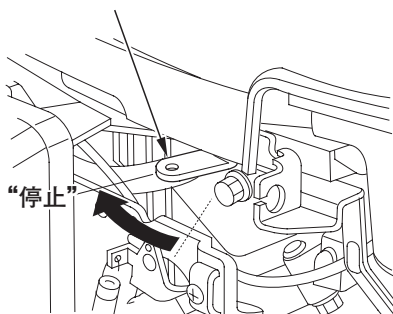
2

フライホイール ブレーキ レバー

フライホイール ブレーキ付きタイプのみ

- ・フライホイール ブレーキ レバーを矢印の方向に“停止”の位置までいっぱいに戻します。

フライホイール ブレーキ レバー

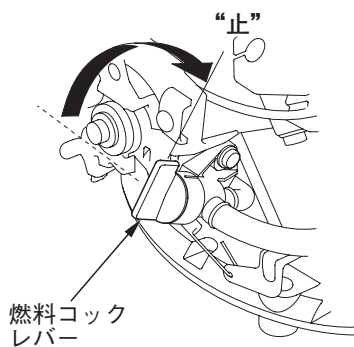


フライホイール ブレーキ レバーに連動しているエンジン スイッチがOFFになります。

3

燃料コック

- ・燃料コック レバーを“止”の位置に合せます。



定期点検を行いましょう

お買いあげいただきましたHondaエンジンをいつまでも安全で快適にお使いいただくために定期点検を行いましょう。

定期点検表

点検整備項目		点検時期(3)		1ヵ月目	3ヵ月毎	6ヵ月毎	1年毎	2年毎
		作業前点検	または 初回5時間 運転目	または 25時間 運転毎	または 50時間 運転毎	または 100時間 運転毎	または 250時間 運転毎	
エンジン オイル	点検	○						
	交換		○			○(2)		
エア クリーナ	点検	○						
	清掃				○(1)			
	交換							○
タイミング ベルト	点検	250時間運転毎(4)(6)						
フライホイール ブレーキ	点検					○		
点火プラグ	点検、調整						○	
	交換							○
アイドル回転数	点検、調整						○(4)	
吸入、排気弁のすき間	点検、調整						○(4)	
燃焼室	清掃	250時間運転毎(4)(5)						
燃料タンクと 燃料フィルター	清掃						○(4)	
燃料チューブ	点検	2年毎(必要なら交換)(4)						

- (1) ほこりの多い場所で使用した場合、エア クリーナの清掃は10時間運転毎または1日1回行ってください。
 (2) 高負荷、高温時は25時間運転毎のエンジン オイル交換を実施してください。
 (3) 点検時期は表示の期間毎または時間運転毎のどちらか早い方で実施してください。
 (4) これらの項目は適切な工具と整備技術を必要としますので、販売店またはサービス店で実施していただく項目です。
 (5) 表示時間を経過後すみやかに実施してください。
 (6) ベルトに亀裂、異常摩耗が入っていない事を確認し、異常がある場合は交換してください。

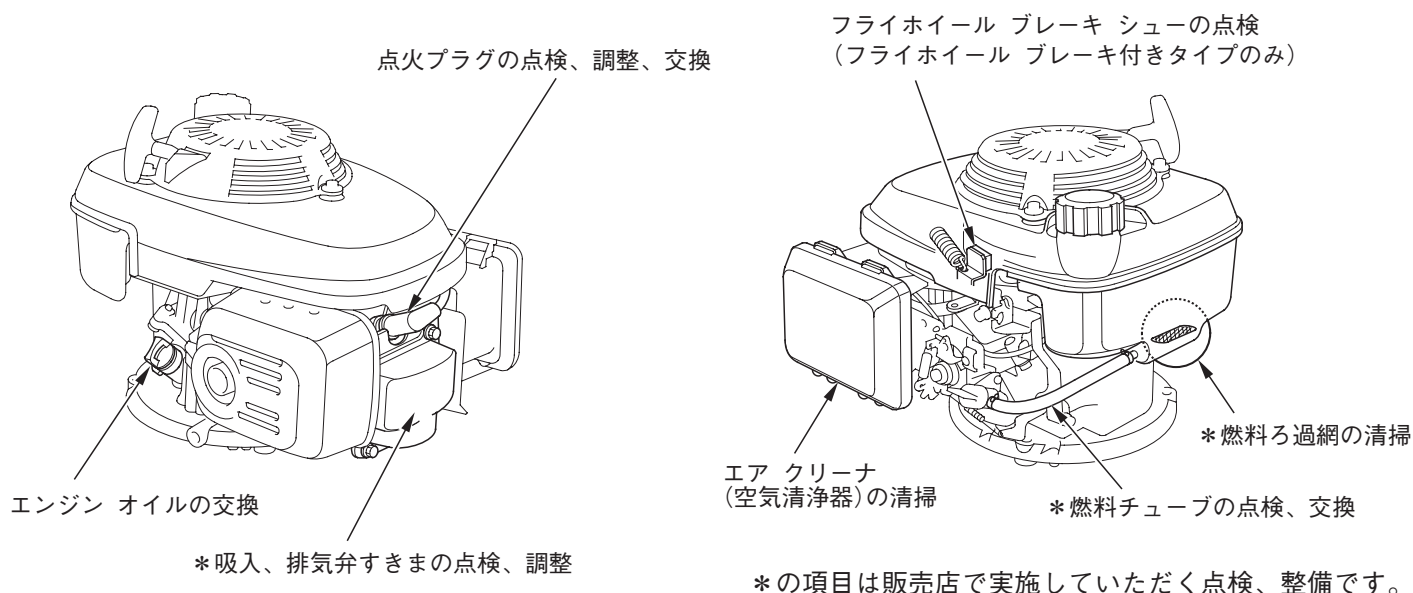
⚠ 警告

- ・点検・整備は平坦な場所でエンジンを水平にし、エンジンを停止して行ってください。誤ってエンジンがかからないように点火プラグ キャップを外してください。
- ・排気ガスには有毒な一酸化炭素が含まれています。屋内や換気の悪い場所ではエンジンを始動しないでください。一酸化炭素によるガス中毒のおそれがあります。

点検・整備のしかた

警告

- ・点検・整備は平坦な場所でエンジンを水平にし、エンジンを停止して行ってください。誤ってエンジンがかからないように点火プラグ キャップを外してください。
- ・排気ガスには有毒な一酸化炭素が含まれています。屋内や換気の悪い場所ではエンジンを始動しないでください。一酸化炭素によるガス中毒のおそれがあります。



エア クリーナ(空気清浄器)の清掃・交換

エア クリーナが目づまりすると出力不足や燃料消費が多くなるので定期的に清掃しましょう。

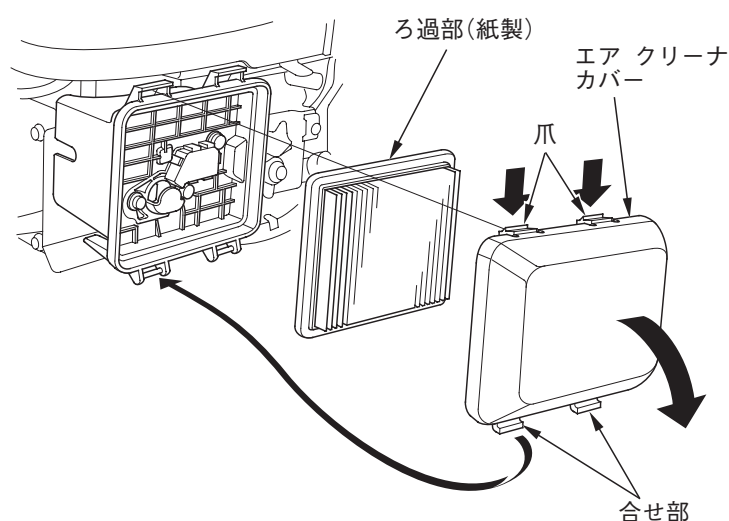
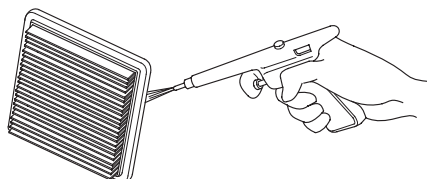
《清掃時期》…… 3 か月毎または25時間運転毎

ほこりの多い場所で使用した場合は10時間運転毎または1日1回清掃してください。

《交換時期》…… 2年毎または250時間運転毎

《清掃》

1. エア クリーナ カバーを取外し、ろ過部(紙製)を取外します。
エア クリーナ カバーの取外しは、2つの爪を押しながら上部を外した後、下部の合せ部を離して行います。
2. ろ過部の内側から圧縮空気を吹きつけるか、または軽く叩いて汚れを落します。
3. ろ過部、エア クリーナ カバーを取付けます。
エア クリーナ カバーの取付けは、2か所の合せ部を組付け後、上部の爪を確実に組付けて行います。



取扱いのポイント

- ・エア クリーナを外した状態でエンジンを運転しないでください。ほこりなどが入りエンジンに悪影響を与えます。

点検・整備のしかた

エンジン オイルの交換

エンジン オイルが汚れていると摺動部や回転部の寿命を著しく縮めます。交換時期、オイル容量を守りましょう。

△注意

- ・エンジン停止直後はエンジン本体の温度や油温が高くなっています。十分に冷えてからオイル交換を行ってください。やけどをするおそれがあります。

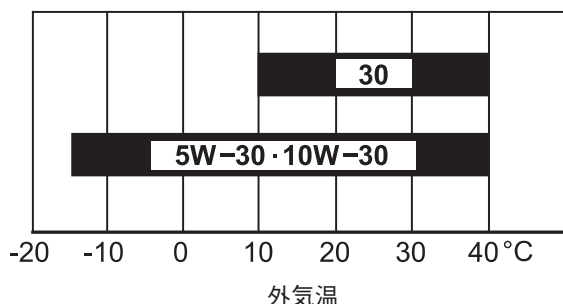
《交換時期》……初回：1 か月または5時間運転時、以後：6 か月毎または50時間運転毎
高負荷、高温で使用する場合、エンジン オイルは25時間運転毎に交換してください。

《推奨オイル》（4ストローク ガソリン エンジン オイル）

Honda純正ウルトラU汎用(SAE10W-30)

またはAPI分類SE級以上のSAE10W-30オイルをご使用ください。

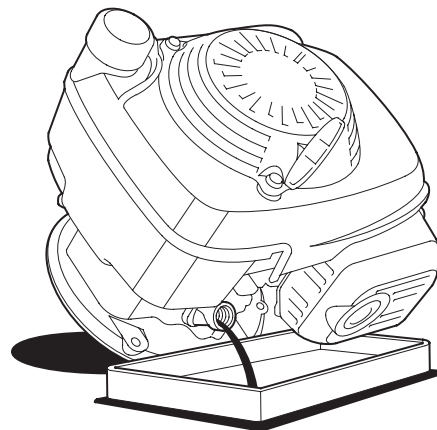
エンジン オイルは、外気温に応じた粘度のものを表にもとづきお使いください。



《オイル容量》 0.55 L

《交換方法》

1. 燃料コック レバーを“止”の位置に合せます。
2. オイル給油キャップを外し、本機を注入口側に傾け、オイルを抜きます。オイルは容器に受けてください。
3. 新しいエンジン オイルをオイル レベル ゲージの上限まで注入します。(補給方法は6頁参照)
4. 注入後、オイル給油キャップをゆるまないように確実に締付けます。



取扱いのポイント

- ・交換後のエンジン オイルはゴミの中や地面、排水溝などに捨てないでください。オイルの処理方法は法令で義務付けられています。法令に従い適正に処理してください。不明な点はオイルをお買いあげになったお店にご相談のうえ処理してください。
- ・オイル給油キャップは確実に締付けてください。締付けがゆるいとオイルが漏れることがあります。
- ・オイルは使用しなくても自然に劣化します。定期的に点検、交換を行ってください。

点検・整備のしかた

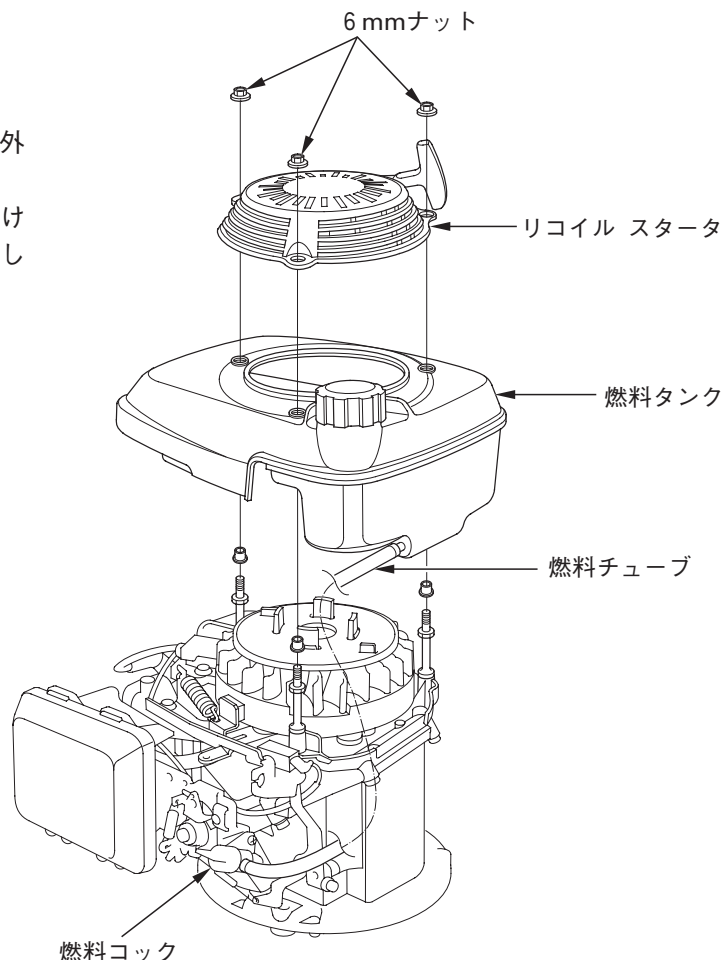
フライホイール ブレーキ シューの点検 (フライホイール ブレーキ付きタイプのみ)

フライホイール ブレーキは、エンジン停止時にフライホイールを制動し、エンジン回転を止めます。ブレーキ シューの異常摩耗は、制動不良の原因となりますので定期的に点検しましょう。

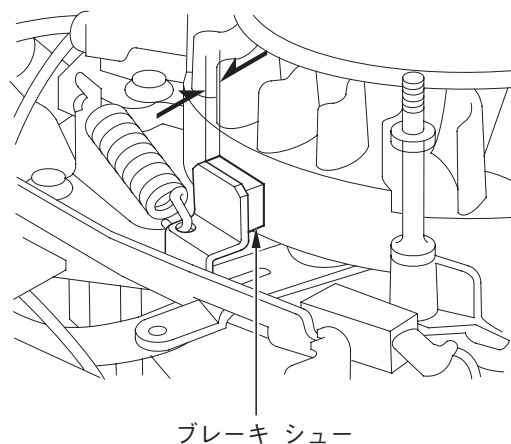
《点検時期》…… 6 か月毎または50時間運転毎

《点検》

1. 6 mmナット 3個を外し、リコイル スタータを取外します。
2. 燃料タンクおよび燃料コックから燃料チューブが抜けないように注意しながら、燃料タンクを水平に取外します。



3. ブレーキ シューの厚みを点検します。
ブレーキ シューの厚みが 3 mm以下の場合は交換が必要です。お買いあげの販売店で実施してください。



点検・整備のしかた

点火プラグの点検・調整・交換

電極が汚れていたり、プラグすきまが不適當な場合、完全な火花が飛ばなくなりエンジン不調の原因になります。

△注意

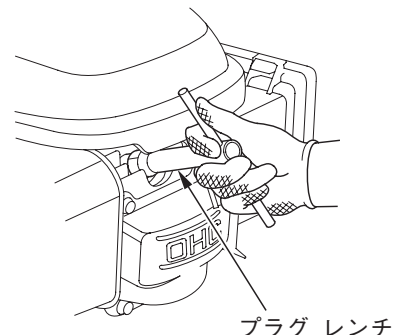
- ・エンジン停止直後のマフラや点火プラグなどは非常に熱くなっています。やけどをしないように作業はエンジンが冷えてから行ってください。

《点検・調整時期》…… 1年毎または100時間運転毎

《交換時期》…… 2年毎または250時間運転毎

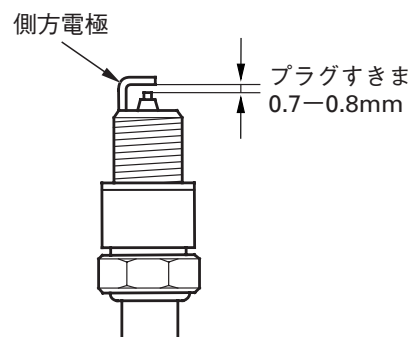
《清掃》

1. 点火プラグ キャップを外して、プラグ レンチで点火プラグを取外します。
 2. 汚れている場合はワイヤ ブラシ等で側方電極部を清掃してください。
- ※プラグ レンチ、ワイヤ ブラシは別売りです。



《点検・調整》

- ・側方電極を曲げて、プラグすきまを下記寸法に調整します。
プラグすきま: 0.7–0.8 mm
- 取付けはまず指で軽くねじ込み、次にプラグ レンチ、プラグ レンチ ハンドルで確実に締付けます。プラグ キャップを確実に取付けます。



《指定プラグ》

- GCV135E : BPR4ES (NGK)
- GCV160E : BPR5ES (NGK)

取扱いのポイント

- ・故障の原因となるので指定以外のプラグを使用しないでください。プラグの取付けは、ネジ山を壊さないように、はじめに指で軽くねじ込み、次にプラグ レンチで確実に締付けてください。
- ・点検調整後はプラグ キャップを確実にセットしてください。確実にセットしないとエンジン不調の原因になります。

故障のときは

まずご自身で次の点検を行い、その上でなお異常があるときは、むやみに分解しないで買いあげ販売店にお申しつけください。

エンジンがかからないとき

①燃料は十分に入っていますか？

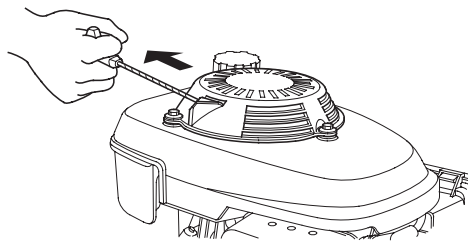


●入っていない場合は補給してください。

OK

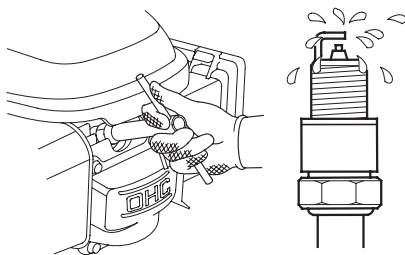
②圧縮圧力は十分ですか？

・フライホイール ブレーキ付きタイプは、始動グリップを引くまえに、フライホイール ブレーキ レバーを“運転”の位置に合せます。
始動グリップをいきおいよく引いて、異常に軽い場合は、圧縮が洩れている可能性があります。



OK

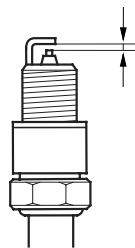
③点火プラグがぬれたり、汚れたりしてませんか？



●ぬれているときや汚れているときは清掃するか新しいプラグと交換してください。

④点火プラグのすきまは正しいですか？

・プラグすきま：0.7-0.8mm



●すきまが正しくないときは調整してください。

⑤点火プラグを取付けて再度始動してください。



NO



NO

●買いあげの販売店にお申しつけください。

長期間使用しないときの手入れ

長期間使用しない場合、または長期間格納する場合は次の手入れを行ってください。

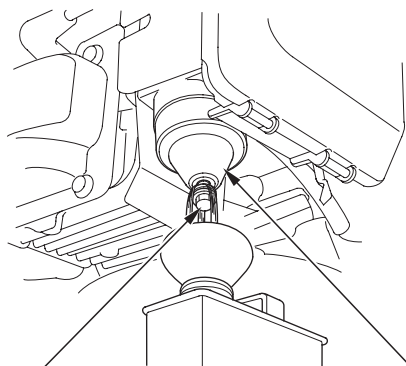
- 30日以上使用しないときは、燃料タンクとキャブレター内の燃料を抜いてください。古くなった燃料は故障の原因となります。

警告

- ガソリンは非常に引火しやすく、また気化したガソリンは爆発して死傷事故を引き起こすことがあります。
- ガソリンを抜くときは
 - ・エンジンを停止してください。
 - ・火気を近づけないでください。
 - ・換気の良い場所で行ってください。
 - ・ガソリンはこぼさないように抜いてください。万一こぼれたときは、布きれなどで完全にふき取り、火災と環境に注意して処分してください。

- キャブレター ドレン ボルトから燃料を抜くとき。

1. エンジンを必ず停止し、万一の始動を防ぐため点火プラグ キャップをプラグから取外します。
2. 燃料コック レバーを“止”の位置に合せます。
3. ドレン ボルトを1回転～1回転半ゆるめ、キャブレター内の燃料を抜きます。この時ドレン ボルトは外さないでください。
燃料は容器に受けてください。
4. 燃料コック レバーを“出”の位置に合せて、燃料タンク内の燃料を抜きます。
燃料は容器に受けてください。
5. フロート チャンバをキャブレター本体に確実に合せます。燃料を完全に抜き終わったら、ドレン ボルトを確実に締め付けます。



ドレン ボルト

フロート チャンバ

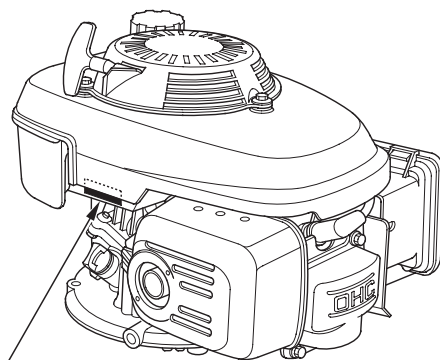
- キャブレター ドレン ボルトから燃料を抜く事ができないとき。

1. エンジンを停止して、燃料給油キャップを外し、市販のガソリン用ポンプなどを使用して燃料タンク内の燃料を専用容器に移してください。電動式のポンプは使用しないでください。
 2. 燃料タンクから燃料を抜き終わりましたら燃料給油キャップを締め、エンジンを始動して残った燃料を使い切って止まるまで運転します。
 3. エンジンの停止を必ず確認し、万一の始動を防ぐため点火プラグ キャップをプラグから取外します。
- エンジン停止状態で、フライホイール ブレーキ付タイプは、フライホイール ブレーキ レバーを“運転”の位置に合わせます。
始動グリップを引き、重くなったところで止めます。
 - コントロール レバーまたはフライホイール ブレーキ レバーを“停止”の位置にして、燃料コック レバーを“止”の位置にします。(8頁参照)
 - エンジン オイルを交換します。(交換方法は11頁参照)
 - ビニール等でカバーをします。
 - 湿気、ホコリの少ない所に保管してください。

取扱いのポイント

- ・次回使用時は、新鮮な燃料を入れてください。
- ・オイルは自然に劣化します。使用しない場合も定期的に交換してください。(6か月に1回新しいオイルと交換)

タイプ、エンジン号機の表示位置



タイプ、エンジン号機

主要諸元

寸法はN1タイプの数値です。

名 称	GCV135E	GCV160E
型 式	GJAF	GJAE
全 長	351 mm	367 mm
全 幅	331 mm	331 mm
全 高	353 mm	360 mm
乾 燥 質 量 (重 量)	10.4 kg	10.5 kg
形 式	空冷4ストローク ガソリン(OHC)、横型単気筒	
総 排 気 量	135 cm ³	160 cm ³
連続定格出力/回転速度	1.7 kW(2.3 PS)/3,000 rpm	2.1 kW(2.9 PS)/3,000 rpm
最 大 出 力 (SAE J1349 準拠*)	2.6 kW(3.5 PS)/3,600 rpm	3.3 kW(4.5 PS)/3,600 rpm
最 大 ト ル ク (SAE J1349 準拠*)	6.9 N·m (0.70 kgf·m)/2,500 rpm	9.4 N·m (0.96 kgf·m)/2,500 rpm
使 用 燃 料	無鉛レギュラーガソリン	
燃 料 タ ン ク 容 量	0.77 L	0.91 L
エ ン ジ ン オ イ ル 量	0.55 L	
点 火 方 式	トランジスタ式マグネット点火	
始 動 方 式	リコイルスタータ	

*ここに表示したエンジン出力はSAE J1349に準拠して3,600rpm(最大出力)、2,500rpm(最大トルク)で測定された代表的なエンジンのネット出力値です。量産エンジンの出力はこの数値と変わる事があります。

完成機に搭載された状態での実出力値はエンジン回転数、使用環境、メンテナンス状態やその他の条件により変化します。

※諸元は予告なく変更することがあります。

—メ 毛—

—メ 毛—

HONDA

The Power of Dreams

Honda汎用製品についてのお問い合わせ・ご相談は、
まず、Honda販売店にお気軽にご相談ください。

販売店

TEL

お問い合わせ、ご相談は、全国共通のフリーダイヤルで下記の
お客様相談センターでもお受け致します。

本田技研工業株式会社 お客様相談センター

フリーダイヤル イイフレイオ
0120-112010

受付時間 9:00~12:00 13:00~17:00
〒351-0188 埼玉県和光市本町8-1

所在地、電話番号などが変更になることがありますのでご了承ください。

Honda汎用製品に関してお問い合わせいただく際は、お客様へ正確、迅速
にご対応させていただくために、あらかじめ、下記の事項をご確認のうえ、
ご相談ください。

- ①製品名、タイプ名
- ②ご購入年月日
- ③販売店名