

HONDA

汎用製品

エンジン

GX 630 ・ GX 660 ・ GX 690

取扱説明書



お買いあげありがとうございます。
ご使用になる前に、必ずこの取扱説明書をお読みください。



ECOLOGY CONSCIOUS TECHNOLOGY

はじめに

- この取扱説明書は、お買いあげいただいたエンジンの正しい取扱い方法、簡単な点検および手入れについて説明しています。ご使用前にこの取扱説明書を良くお読みください。

安全に関する表示について

本書では、作業者や他の人が傷害を負ったりする可能性のある事柄を下記の表示を使って記載し、その危険性や回避方法を説明しています。これらは安全上特に重要な項目です。必ずお読みいただき指示に従ってください。

⚠ 危険

指示に従わないと、死亡または重大な傷害に至るもの

⚠ 警告

指示に従わないと、死亡または重大な傷害に至る可能性があるもの

⚠ 注意

指示に従わないと、傷害を受ける可能性があるもの

その他の表示

取扱いのポイント

指示に従わないと、本機やその他のものが損傷する可能性があるもの

取扱説明書について

この取扱説明書は

- エンジンを操作するときは、必ず身近な所に置いてください。
- エンジンを貸与または譲渡される場合は、本機と一緒にお願いします。
- 紛失や損傷したときは、お買いあげいただいた販売店にご注文ください。

- なお、この取扱説明書は、仕様変更などによりイラスト、内容が一部実機と異なる場合があります。
- この取扱説明書は、GX660を中心に編集しています。



e-SPECは、Hondaが「豊かな自然を次の世代に」という願いを込めた汎用製品環境対応技術の証です。



本製品は、(社)日本陸用内燃機関協会の小型汎用ガソリンエンジン排出ガス自主規制に適合しています。

●安全ラベル

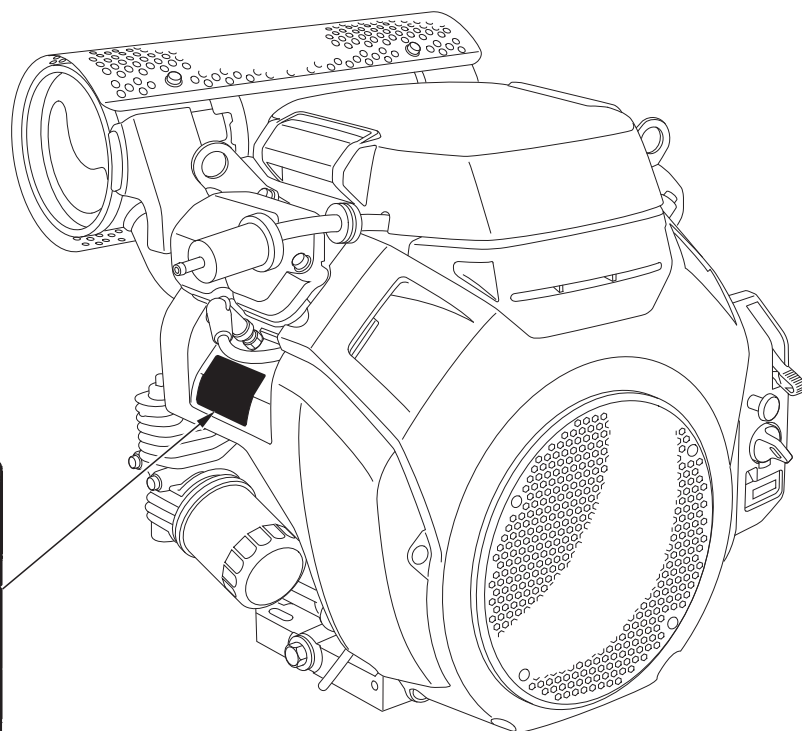
Hondaエンジンを安全に使用していただくために、本機には安全ラベルが貼ってあります。




安全ラベルをすべて読んでからご使用ください。

ラベルはハッキリと見えるように、きれいにしておいてください。

本機に貼ってあるラベルが汚れ、破れ、紛失などで読めなくなってしまったときは、新しいラベルに貼り替えてください。また、安全ラベルが貼られている部品を交換する場合はラベルも新しい物を貼ってください。

安全ラベルはお買いあげ販売店にご注文ください。



 警告	警告 火災や爆発により死傷するおそれがあるので、 ●給油時にはエンジンを停止すること。 ●給油口に火を近づけないこと。
 警告	警告 排気ガスによる中毒のおそれがあるので、換気の悪い所で使用しないこと。
注意	
	傷害事故防止のため、運転前に取扱説明書を読み、理解して正しく取扱うこと。

※



※マフラー装着機のみ。

警告

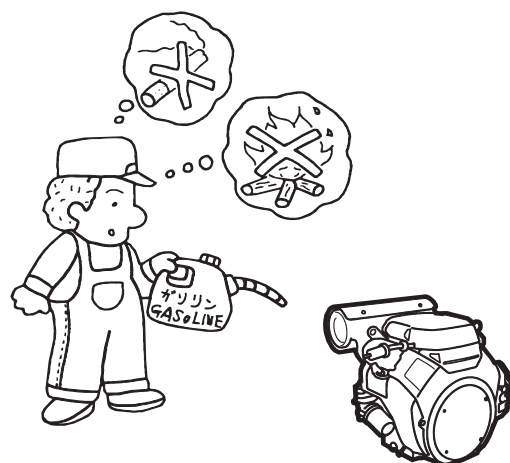
あなたと他の人の安全を守るために次の指示に従ってください。

- エンジン単体でエンジンを始動しないでください。このエンジンは作業機に搭載した状態で使用できるように作られています。
- エンジンを作業機などに搭載する場合は、安全性、耐久性を確保するために高度な技術が必要です。搭載する際は、お買いあげいただいた販売店にご相談ください。
- この取扱説明書を事前に読み、正しい取扱い方法を十分にご理解の上、操作してください。また、作業機の取扱説明書も事前に読み、正しい取扱い方法を十分にご理解ください。
- 間違いなく取扱うために各部の操作に慣れ、すばやく停止する方法を習得してください。
- エンジンを始動する前に必ず「エンジンを始動する前に点検しましょう」(5～7頁)を行ってください。事故や機器の損傷防止になります。
- 適切な指示、説明なしでは絶対に誰にも本機の運転操作をさせないでください。また、子供には絶対にさわらせないでください。事故や機器の損傷が起こる原因となります。
- カバーやラベル類、その他の部品を外してエンジンを操作しないでください。また弊社がみとめない改造または使用はしないでください。思わぬ事故の原因となることがあります。
- 過労や飲酒、薬物を服用してエンジンを使用しないでください。判断が鈍り重大な事故を引き起こすことがあります。
- エンジンの日常点検、整備を必ず行い、不具合のある場合は使用前に修理してからご使用ください。

- ガソリンは非常に引火しやすく、また気化したガソリンは爆発して死傷事故を引き起こすことがあります。燃料を補給するときは必ずエンジンを停止して換気の良い場所で行ってください。

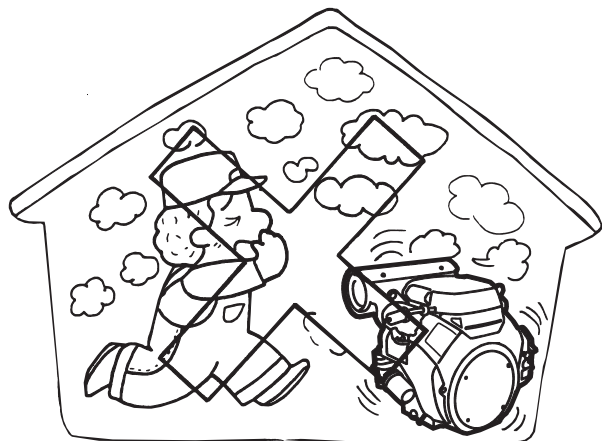
- 燃料を補給するときや燃料タンクの付近では、タバコを吸ったり炎や火花などの火気を近づけないでください。

- 燃料をこぼさないように注意し、所定のレベルを超えないように補給し、燃料キャップを確実に締めてください。もし燃料がこぼれた場合は、きれいにふき取りよく乾かしてからエンジンを始動してください。



警告

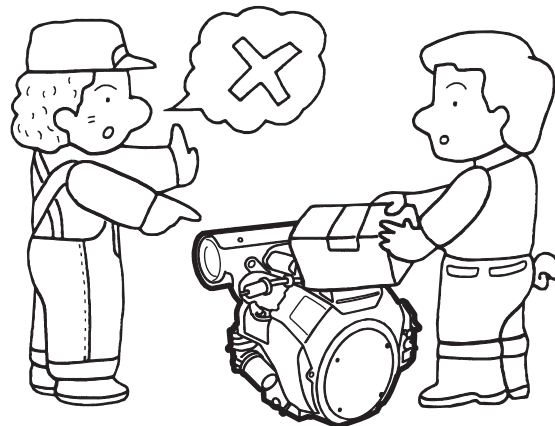
- 室内、車内、倉庫、トンネル、井戸、船倉、タンク内などの換気の悪い所では使用しないでください。有害な一酸化炭素がたまってガス中毒を引き起こすことがあります。
- 排気ガス中には有害な成分が含まれています。ご使用になる方はもちろん、まわりの人や動植物などにも十分注意してください。
- 建物や遮へい物などで風通しの悪い場所、また排気ガスがこもる場所などでも有害な一酸化炭素がたまってガス中毒を引き起こすことがありますので使用しないでください。



- 思わぬ転倒事故を防止するためにエンジンは水平で安定した場所に設置してください。また火災を防止するために建物およびその他の設備から1 m以上離して設置してください。
- エンジンの周りには、わらくず、紙くず、木くずなどの燃えやすいものや、油脂類、石油製品、火薬などの危険物を近づけないでください。火災や爆発の危険があります。



- 運転中はもちろん、使用しないときも、エンジンの上部に物を置かないでください。変形したり、思わぬ事故を引き起こすことがあります。
- 運転中や停止直後はエンジン本体やマフラなどに触れないでください。熱によりヤケドをするおそれがあります。
- 運転中は高電圧コードやプラグキャップに触れないでください。感電のおそれがあります。

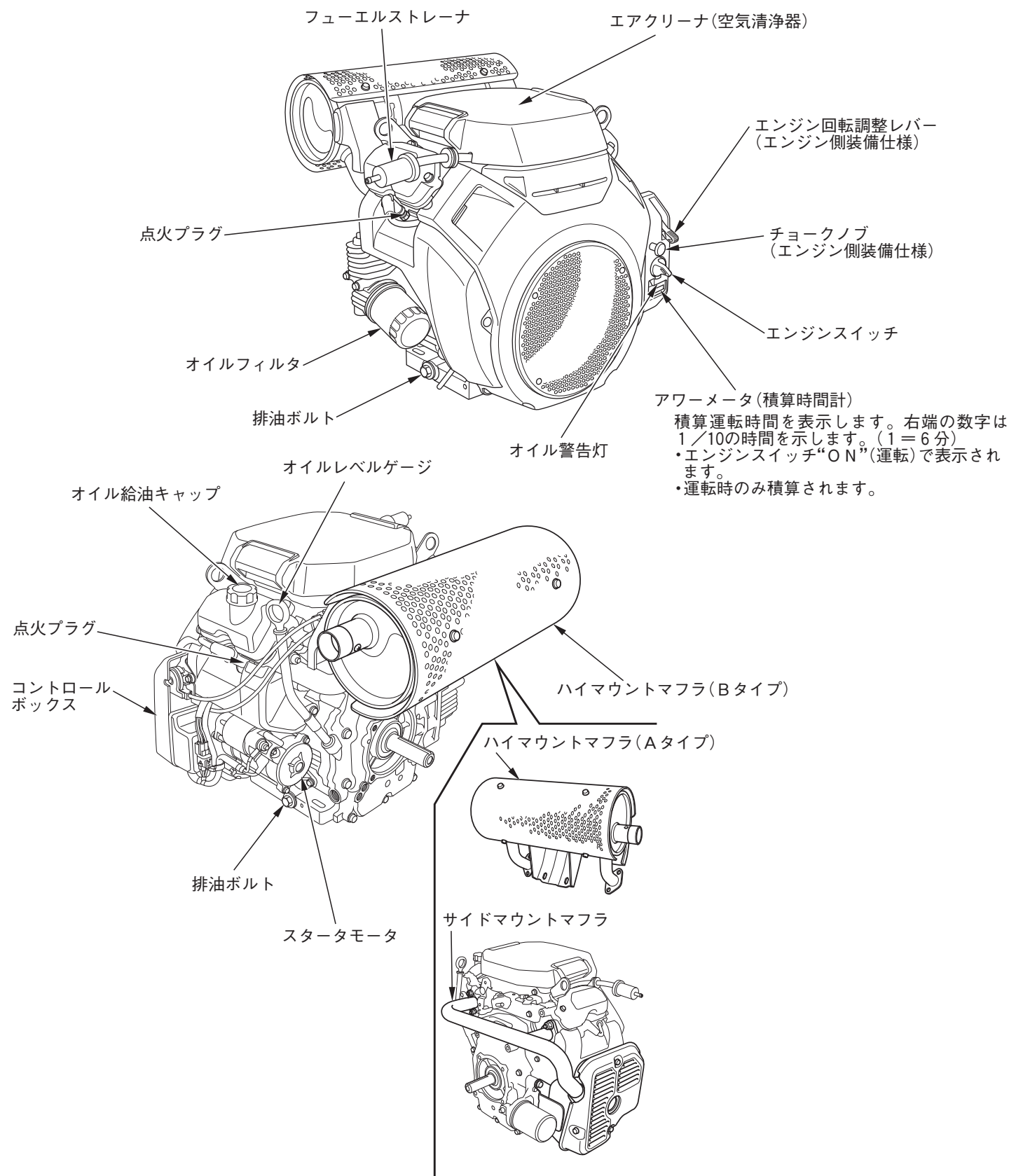


エンジンを始動する前に点検しましょう

⚠ 警告

点検は平坦な場所でエンジンを水平にし、エンジンを停止して行ってください。誤ってエンジンがかからないように点火プラグキャップを外してください。

各部の名称と点検箇所



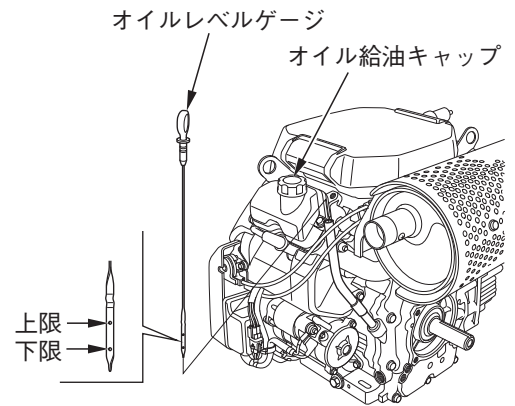
エンジンを始動する前に点検しましょう

エンジンオイルの点検

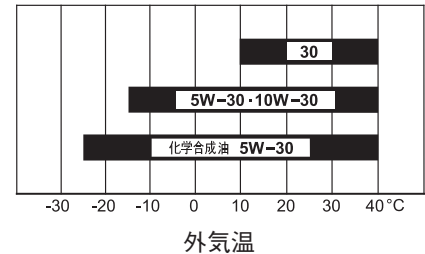
《点検・補給》

エンジンを始動する前に(エンジンが冷えているとき)エンジンオイル量を確認します。

1. 暖機運転1~2分後エンジンを停止し、さらに2~3分置きます。
2. エンジンを水平にします。オイルレベルゲージを外し、布などでオイルレベルゲージについたオイルを拭きます。
3. オイルレベルゲージをいっぱい差し込み、抜き取ります。
4. オイルが図のようにレベルゲージの上限と下限の間にあることを確認します。
5. オイル量が下限に近かったら、オイル給油キャップを外し、入れすぎないように上限まで新しいオイルを補給します。
 - ・オイルの汚れや変色が著しい場合はオイルを交換してください。(交換時期、方法は11頁参照)
6. オイルレベルゲージ、オイル給油キャップを確実に取付けます。



エンジンオイルは、外気温に応じた粘度のものを表にもとづきお使いください。



《推奨オイル》(4ストロークガソリンエンジンオイル)

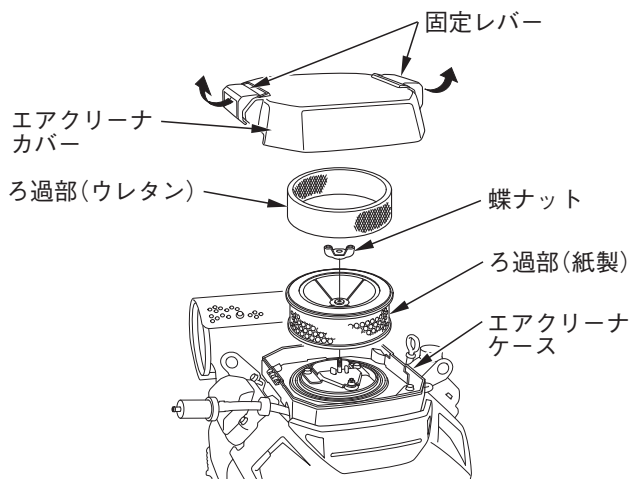
- ・ Honda純正ウルトラU汎用(SAE10W-30)
またはAPI分類SE級以上のSAE10W-30オイルをご使用ください。
- ・ 外気温-15°Cから-25°Cでは、API分類SE級以上の化学合成油SAE 5W-30をご使用ください。

取扱いのポイント

オイル給油キャップは確実に締付けてください。締付けがゆるいとオイルが漏れることがあります。

エアクリーナ(空気清浄機)の点検

- ・ 固定レバーを外してエアクリーナカバーを取外します。
- ・ 蝶ナットを外し、ろ過部(ウレタン、紙製)が汚れていないか、確認します。
- ・ 汚れている場合は清掃してください。(清掃方法は12頁参照)
- ・ 汚れているとエンジン性能が低下します。



オイルアラート

(オイルアラート付タイプのみ)

焼付防止エンジン自動停止装置

上記エンジンオイル量の確認を必ず行ってください。

エンジンオイルが不足するとインジェクターが点灯し、エンジンは自動的に停止します。エンジンオイルを補給してください。エンジンオイルが不足したままでは始動できません。

バッテリーの取付けと点検

⚠ 警告

- バッテリーに接続されているコードはすべて取外してから行ってください。
- バッテリーを取扱うときは風通しのよいところで行いショートによる火花に注意し、火気を近づけないでください。バッテリーからは可燃性のガスが発生しているため爆発の危険があります。
- バッテリー液面が下限以下のままで使用または充電はしないでください。バッテリー液面が下限以下のままで使用または充電をするとバッテリーの劣化を早めたり、破裂(爆発)の原因となるおそれがあります。破裂(爆発)の場合は、重大な傷害に至る可能性があります。
- バッテリー液は希硫酸です。目や皮膚に付くとその部分が侵されますので十分注意してください。万一、付着した時はすぐに大量の水で少なくとも15分以上洗浄し、専門医の診断を直ちに受けてください。
- バッテリーの結線は正確に行ってください。接続時は⊕側から接続し、外すときは⊖側から外してください。工具などが接触するとショートする場合があります。

《取付け》

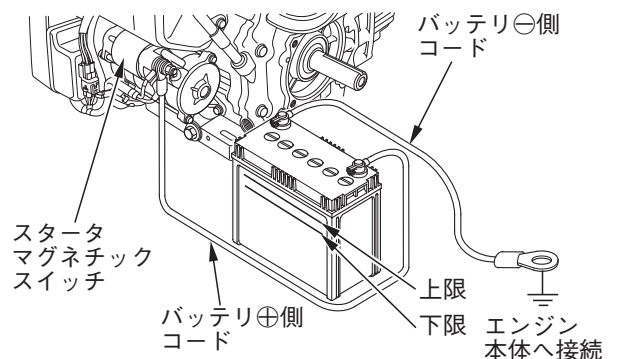
- バッテリーは市販品の12 V/36 AH以上の仕様をご使用ください。バッテリーの購入についてはお買いあげ販売店にご相談ください。
- バッテリーとエンジン間のコードは自動車専用ビニール被覆電線(低電圧用)で断面積が15 mm²以上のもので圧着端子付きを使用してください。コード長さは1.5 m以内にしてください。
- バッテリー端子にグリース等を塗布し保護してください。さらに⊕端子にはカバーをしてください。
- 端子のゆるみ、腐蝕は接触不良の原因となります。ゆるんでいるときは確実に締付けてください。端子に白い粉が付いている場合は、お湯で清掃し、グリースを塗布してください。

バッテリーコードの接続

取扱いのポイント

バッテリーコードの接続は必ず次の手順で行い、取外しは逆の手順で行ってください。誤るとショートする場合があります。

1. バッテリーの⊕側コードを図のようにスタータマグネチックスイッチの⊕端子に確実に接続します。
2. バッテリアースコードを確実に本機にアースさせます。
3. バッテリーコードの⊕端子をバッテリーの⊕ターミナルに接続し、次に⊖端子を⊖ターミナルに接続します。



《点検》

- バッテリーの液面が上限と下限の間にあることを確認します。
- 少ないときはキャップを外して蒸留水を上限まで補給してください。
- キャップの通気孔の詰まりがないことを確認します。
- バッテリーの接続がまちがっていないか、また締付けナットがゆるんでいないことを確認してください。

取扱いのポイント

- 必ず蒸留水を補給してください。水道水はバッテリーの寿命を縮める原因となります。
- 上限以上に蒸留水を補給しないでください。入れすぎると電解液がこぼれて金属を腐食させる原因となります。万一バッテリー液をこぼしたときには水洗いしてください。

エンジンのかけかた

警告

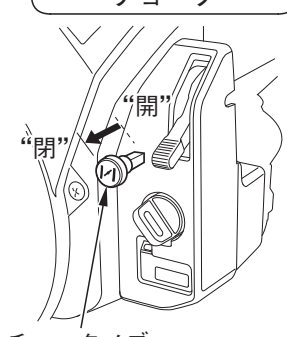
- ・排気ガスには有毒な一酸化炭素が含まれています。屋内や換気の悪い場所ではエンジンを始動しないでください。一酸化炭素によるガス中毒のおそれがあります。

かけかた

- ・エンジンをかける前に作業機を取扱説明書を読んでください。
- ・遠隔操作仕様は作業機を取扱説明書に従ってください。

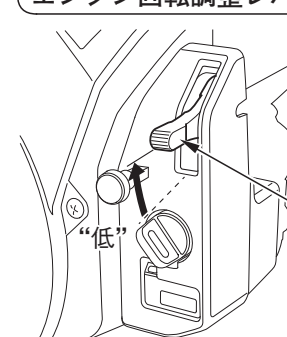
1 **チョーク** (エンジン側装備仕様)

- ・エンジンが冷えているときや外気温が低いときはチョークノブを引きます。エンジンが暖まっているときは操作不要です。



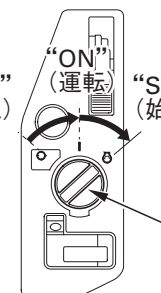
2 **エンジン回転調整レバー** (エンジン側装備仕様)

- ・エンジン回転調整レバーを矢印の方向に少し動かします。



3 **エンジンスイッチ**

- ・エンジンスイッチを“START”(始動)の位置まで回しエンジンを始動します。
- ・エンジンが始動したらエンジンスイッチから手を離します。スイッチは自動的に戻ります。



取扱いのポイント

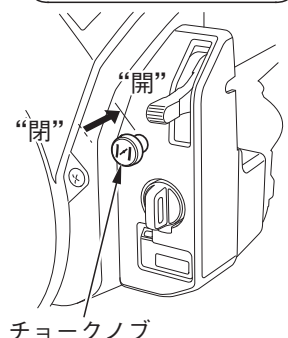
セルフスタータを回して5秒以内でエンジンが始動しないときは、10秒ほど間をおいてから再始動してください。

4 **始動**

- ・2～3分間暖機運転を行ってください。

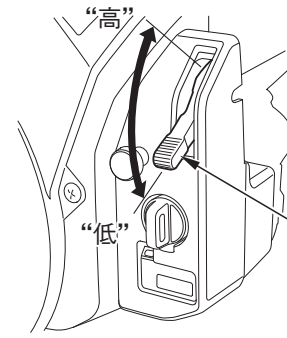
5 **チョーク** (エンジン側装備仕様)

- ・チョークノブを引いた場合は、エンジンの回転が安定したらチョークノブを徐々に戻して、暖機運転を行います。



6 **エンジン回転調整レバー** (エンジン側装備仕様)

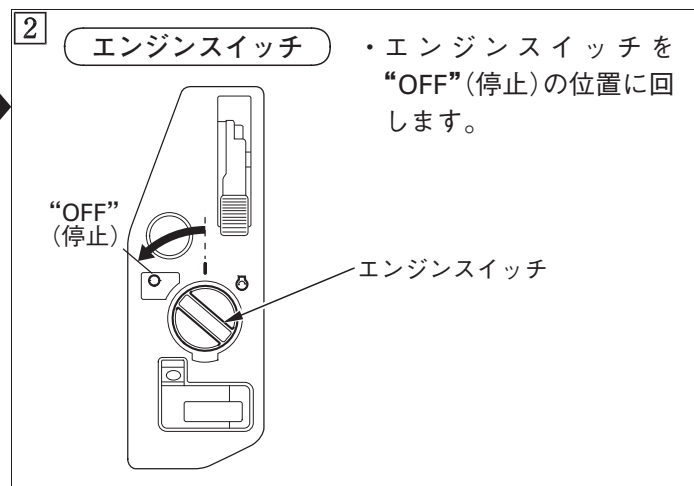
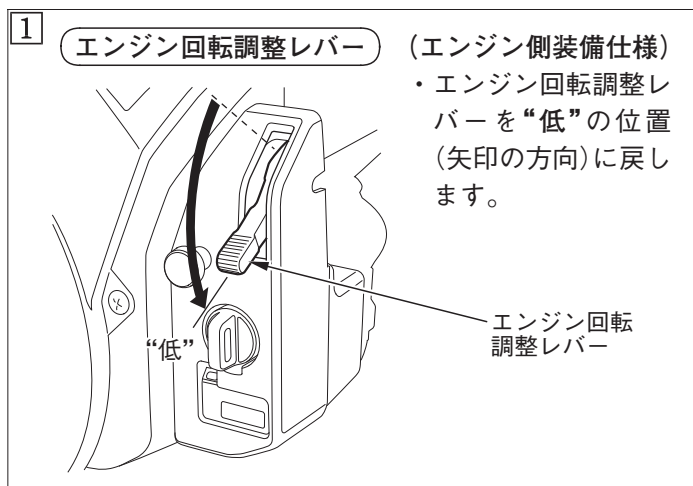
- ・エンジン回転調整レバーを使用する回転数に調整してください。



エンジンのとめかた

とめかた

・遠隔操作仕様は作業機の取扱説明書に従ってください。



定期点検を行いましょ

お買いあげいただきましたHondaエンジンをいつまでも安全で快適にお使いいただくために定期点検を行いましょ。

定期点検表

点検時期(1)		作業前点検	1ヵ月目 または 初回20時間 運転目	6ヵ月毎 または 100時間 運転毎	1年毎 または 300時間 運転毎	2年毎 または 500時間 運転毎
エンジンオイル	点検 交換	○	○	○		
エンジンオイルフィルタ	交換	200時間運転毎(3)				
エアクリーナ	点検 清掃 交換	○		○(2)		○(*)
点火プラグ	点検、調整 交換			○	○	
スパークアレスタ (装着機のみ)	清掃			○		
アイドル回転数	点検、調整				○(3)	
吸入、排気弁のすき間	点検、調整				○(3)	
燃焼室	清掃	1000時間運転毎(3)(4)				
フューエルストレーナ	交換				○(3)	
燃料チューブ	点検	2年毎(必要なら交換)(3)				

(*)紙ろ過部のみ交換してください。

(1)点検時期は表示の期間毎または時間運転毎のどちらか早い方で実施してください。

(2)ホコリの多い場所で使用した場合、エアクリーナの清掃は10時間運転毎または1日1回行ってください。

(3)これらの項目は適切な工具と整備技術を必要としますので、お買いあげ販売店またはサービス店へお申しつけください。

(4)表示時間を経過後すみやかに実施してください。

警告

- ・点検は平坦な場所でエンジンを水平にし、エンジンを停止して行ってください。誤ってエンジンがかからないようにエンジンスイッチを“OFF”(停止)の位置にしてください。
- ・排気ガスには有毒な一酸化炭素が含まれています。屋内や換気の悪い場所ではエンジンを始動しないでください。一酸化炭素によるガス中毒のおそれがあります。

点検・整備のしかた

エンジンオイルの交換

エンジンオイルが汚れていると摺動部や回転部の寿命を著しく縮めます。交換時期、オイル容量を守りましょう。

⚠注意

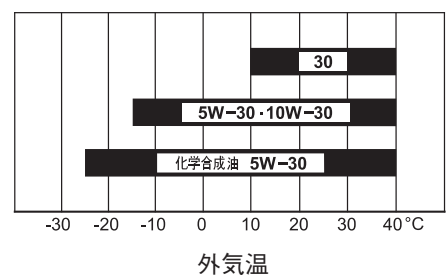
エンジン停止直後はエンジン本体の温度や油温が高くなっています。十分に冷えてからオイル交換を行ってください。ヤケドをするおそれがあります。

《交換時期》……初回：1か月目または20時間運転目、以後：6か月毎または100時間運転毎

《推奨オイル》（4ストロークガソリンエンジンオイル）

- ・Honda純正ウルトラU汎用(SAE10W-30)
またはAPI分類SE級以上のSAE10W-30
オイルをご使用ください。
- ・外気温 -15°C から -25°C では、API分類SE
級以上の化学合成油SAE 5W-30をご使用
ください。

エンジンオイルは、外気温に応じた粘度のものを表にもとづきお使いください。



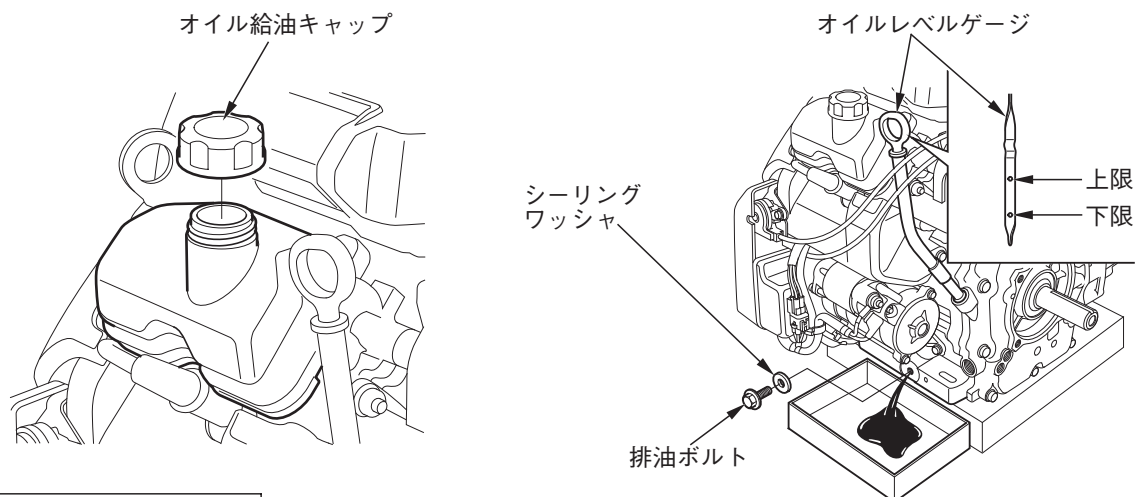
《オイル容量》 オイル交換時：1.5 L

オイルフィルタ交換時：1.7 L

- ・オイルの容量はエンジンの中に残っているオイルの量により異なります。必ずオイルレベルゲージで確認しながらオイルを入れてください。

《交換方法》

1. オイル給油キャップ、排油ボルトを外してオイルを抜きます。
2. 排油ボルトをきれいに洗い、新しいシーリングワッシャを取付け、排油ボルトを確実に締付けます。
3. 新しいエンジンオイルをオイルレベルゲージの上限まで注入します。
4. 注入後、オイル給油キャップをゆるまないように確実に締付けます。



取扱いのポイント

- ・交換後のエンジンオイルはゴミの中や地面、排水溝などに捨てないでください。オイルの処理方法は法令で義務付けられています。法令に従い適正に処理してください。不明な点はオイルをお買いあげになったお店にご相談のうえ処理してください。
- ・オイル給油キャップは確実に締付けてください。締付けがゆるいとオイルが漏れることがあります。
- ・オイルは使用しなくても自然に劣化します。定期的に点検、交換を行ってください。

エアクリーナ(空気清浄器)の清掃・交換

エアクリーナが目詰まりすると出力不足や燃料消費が多くなるので定期的に清掃、交換(紙製ろ過部のみ)をしましょう。

警告

- 洗油は引火しやすいので、タバコを吸ったり、炎などの火気を近づけないでください。火災を起こす可能性があります。
- 清掃は換気の良い場所で行ってください。

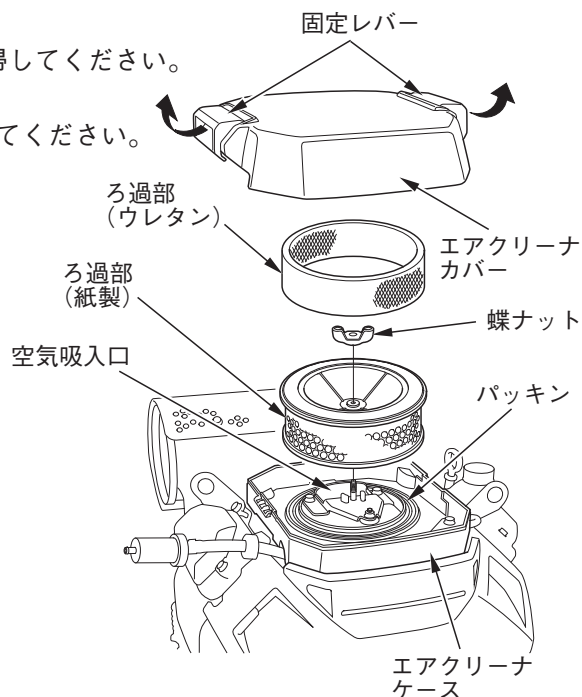
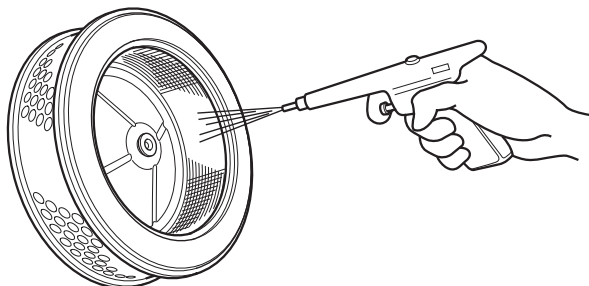
《清掃時期》…… 6 か月毎または100時間運転毎

ほこりの多い場所で使用した場合は10時間運転毎または1日1回清掃してください。

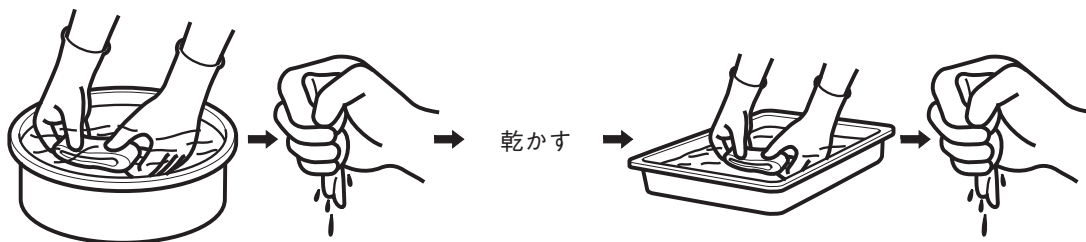
《交換時期》…… 2年毎または500時間運転毎…紙製ろ過部のみ交換してください。

《清掃》

1. 固定レバーを外してエアクリーナカバーを取外します。
2. 蝶ナットを外し、ろ過部(ウレタン、紙製)を取外します。
3. ろ過部(紙製)の内側から圧縮空気を吹きつけるか、または軽く叩いて汚れを落としてください。



4. ろ過部(ウレタン)を洗油または水で薄めた中性洗剤で洗い、よく絞ってから乾かします。
5. ろ過部(ウレタン)を新しいエンジンオイルに浸した後、固く絞ります。



洗油または水で薄めた
中性洗剤で洗う

固く絞る

乾かす

新しいエンジン
オイルに浸す

固く絞る

6. エアクリーナケースに付着したほこりを取除いてください。その際、空気吸入口にほこりが入らないようにしてください。
7. ろ過部(ウレタン、紙製)、エアクリーナカバーを取外しと逆の手順で取付けます。

取扱いのポイント

- エアクリーナを外した状態でエンジンを運転しないでください。エンジンが早く摩耗する原因になります。
- ろ過部(ウレタン)にオイルをつけすぎないように注意してください。
- パッキンが確実に付いていることを確認してください。

点検・整備のしかた

点火プラグの点検・調整・交換

電極が汚れていたり、プラグすきまが不適當な場合、完全な火花が飛ばなくなりエンジン不調の原因になります。

⚠注意

- ・エンジン停止直後のマフラや点火プラグなどは非常に熱くなっています。ヤケドをしないように作業はエンジンが冷えてから行ってください。

《点検・調整時期》…………… 6 か月毎または100時間運転毎

《交換時期》…………… 1 年毎または300時間運転毎

《清掃》

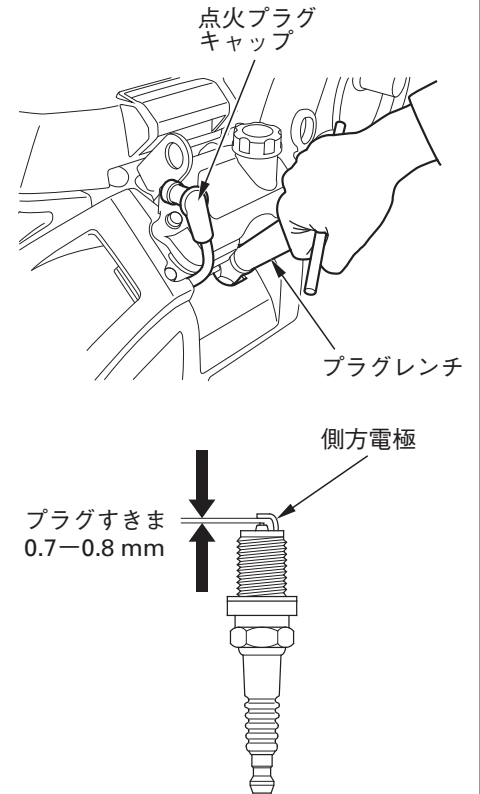
1. 点火プラグキャップを外して、プラグレンチで点火プラグを取外します。
 2. 汚れている場合はワイヤブラシ等で側方電極部を清掃してください。
- ※プラグレンチ、ワイヤブラシは別売りです。

《点検・調整》

- ・プラグすきまを確認し、側方電極を曲げてプラグすきまを下記寸法に調整します。
プラグすきま：0.7–0.8 mm
取付けははじめに指で軽くねじ込み、次にプラグレンチ、プラグレンチハンドルで確実に締付けます。プラグキャップを確実に取付けます。

《指定プラグ》

ZFR5F (NGK)



取扱いのポイント

故障の原因となるので指定以外のプラグを使用しないでください。プラグの取付けは、ネジ山を壊さないように、はじめに指で軽くねじ込み、次にプラグレンチで確実に締付けてください。
点検調整後はプラグキャップを確実にセットしてください。確実にセットしないとエンジン不調の原因になります。

スパークアレスタの清掃(装備機のみ)

△注意

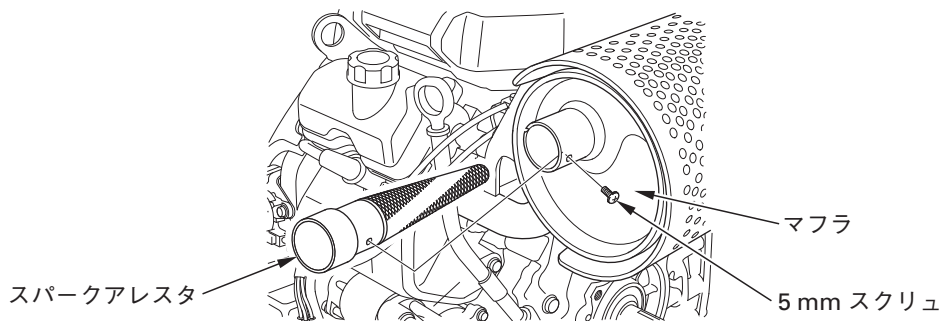
エンジン停止直後のエンジン本体やマフラなどは非常に熱くなっています。ヤケドをしないよう作業はエンジンが冷えてから行ってください。

《清掃時期》…… 6 か月毎または100時間運転毎

《清掃》

(ハイマウントマフラタイプ)

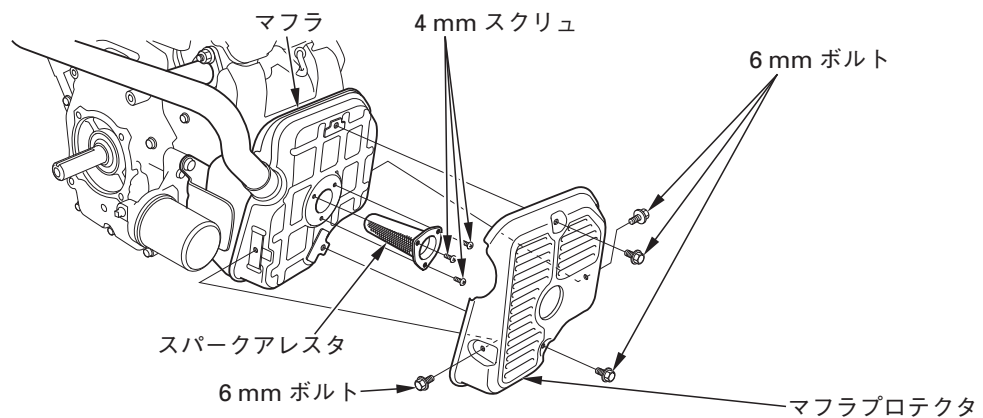
1. 5 mmスクリュ1本を外し、マフラからスパークアレスタを取外します。



(サイドマウントマフラタイプ)

2. 6 mmボルト4本を外し、マフラプロテクタを取外します。

3. 4 mmスクリュ3本を外し、マフラからスパークアレスタを取外します。

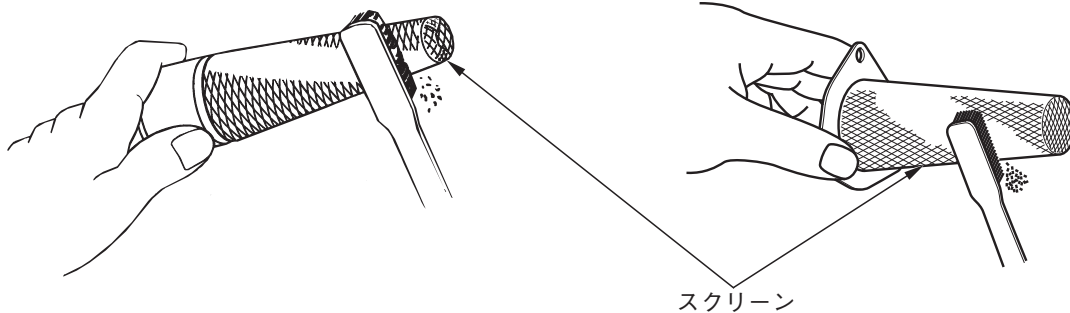


4. スパークアレスタを目視で確認し、目詰まりがないことを確認します。

目詰まりがある場合はワイヤブラシ等でスクリーンを清掃してください。

(ハイマウントマフラタイプ)

(サイドマウントマフラタイプ)



5. スパークアレスタをマフラに取付け、マフラプロテクタを取付けます。

点検・整備のしかた

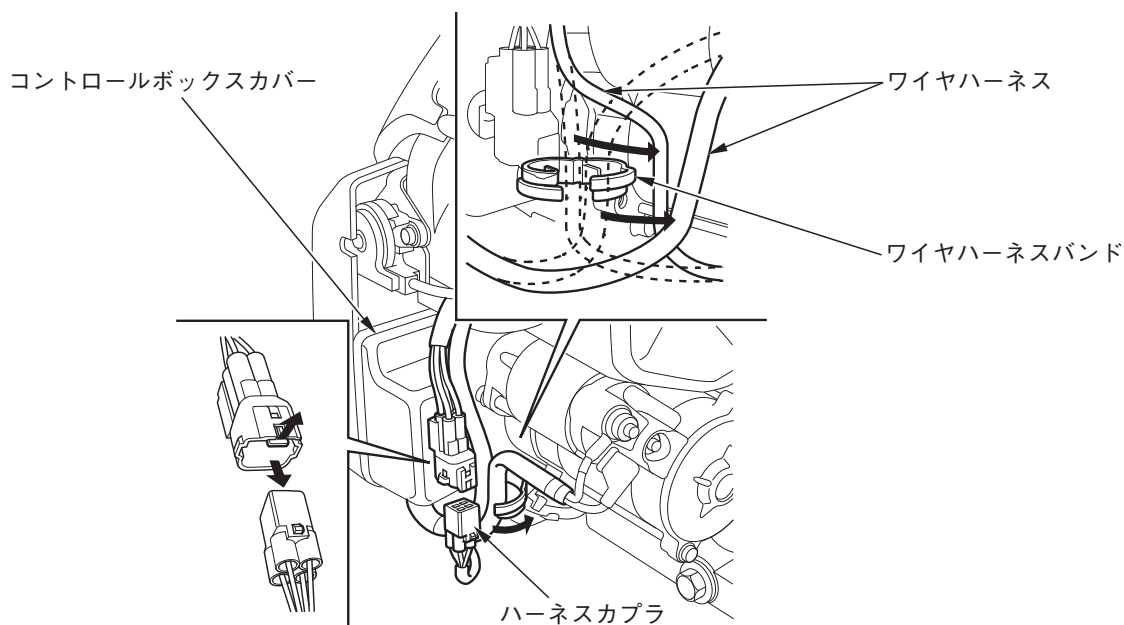
ヒューズの交換

ヒューズが切れるとエンジンがかかりません。

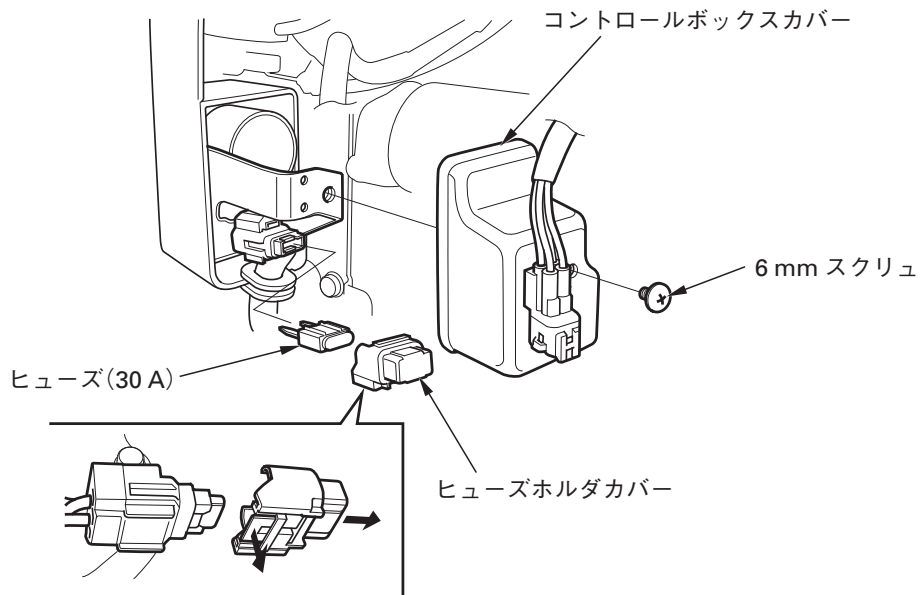
取扱いのポイント

- ヒューズが切れた場合は、ヒューズの切れた原因を調べてください。そのまま交換しても再び切れることがあります。
- 指定ヒューズ以外のもの、たとえば針金、銀紙などを使用するとエンジンを焼損させる原因となります。

1. エンジンを止めます。
2. ワイヤハーネスバンドからワイヤハーネスを取外します。
3. コントロールボックスカバーに装着されているハーネスカプラを取外します。



4. 6 mm スクリューを外し、コントロールボックスカバーを取外します。
5. ヒューズホルダカバーを外し、切れたヒューズを外します。
6. 新しいヒューズ(30 A)を差し込み、コントロールボックスカバーを取外しの逆手順で取付けます。



故障のときは

まずご自身で次の点検を行い、その上でなお異常があるときは、むやみに分解しないでお買いあげ販売店にお申しつけください。

エンジンがかからないとき

①ガソリンは十分に入っていますか？

- 入っていない場合は補給してください。

②バッテリーコードは確実に接続されていますか？

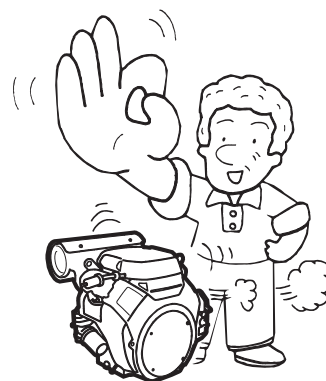
(7頁参照)

③ヒューズは切れていませんか？

(15頁参照)

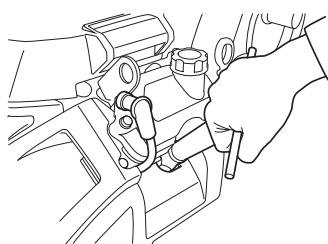
④エンジンオイル量が不足していませんか？(オイルアラート付タイプのみ)

- エンジンオイルが不足しているとオイルアラートが働いて始動しません。
- 少ない場合はオイルレベルゲージの上限までエンジンオイルを入れてください。(6頁参照)



OK

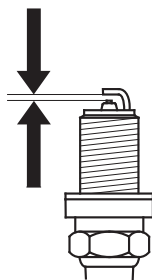
⑤点火プラグがぬれたり、汚れたりしていませんか？



- ぬれているときや汚れているときは清掃するか新しいプラグと交換してください。(13頁参照)

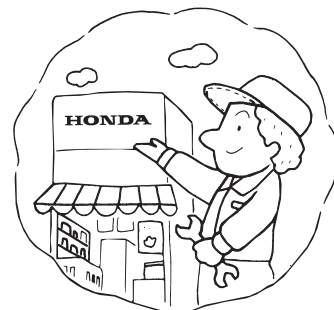
⑥点火プラグのすきまは正しいですか？

- プラグすきま: 0.7-0.8 mm



- すきまが正しくないときは調整してください。(13頁参照)

⑦点火プラグを取付けて再始動してください。



NO

- お買いあげの販売店にお申しつけください。

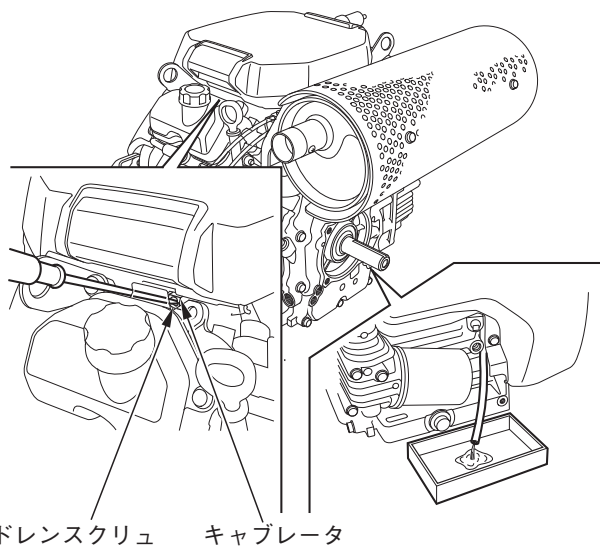
長期間使用しないときの手入れ

長期間使用しない場合、または長期間格納する場合は次の手入れを行ってください。
30日以上使用しないときは、燃料タンクとキャブレター内の燃料を抜いてください。古くなった燃料は故障の原因となります。
エンジンを必ず停止し、万一の始動を防ぐため点火プラグキャップをプラグから取外します。

△注意

- 平坦な場所で必ずエンジンを停止し、誤ってエンジンが始動しないように点火プラグキャップを取外して行ってください。
- エンジン停止直後のエンジン本体やマフラ等は非常に熱くなっています。ヤケドをしないように、各部が十分に冷えてから作業をおこなってください。

1. 各部の清掃を行います。
2. エアクリーナを清掃します。(清掃:12頁参照)
3. 燃料タンク内の燃料を抜きます。
(燃料の抜き方は作業機側の取扱説明書を参照してください。)
4. キャブレター内の燃料を抜きます。
燃料は自然劣化します。必ず抜いてください。
 - － 1. キャブレターのドレンスクリューをゆるめ、燃料を容器に受けます。(マイナスドライバー使用)
 - － 2. 完全に燃料が抜けたら、ドレンスクリューを締めます。



△警告

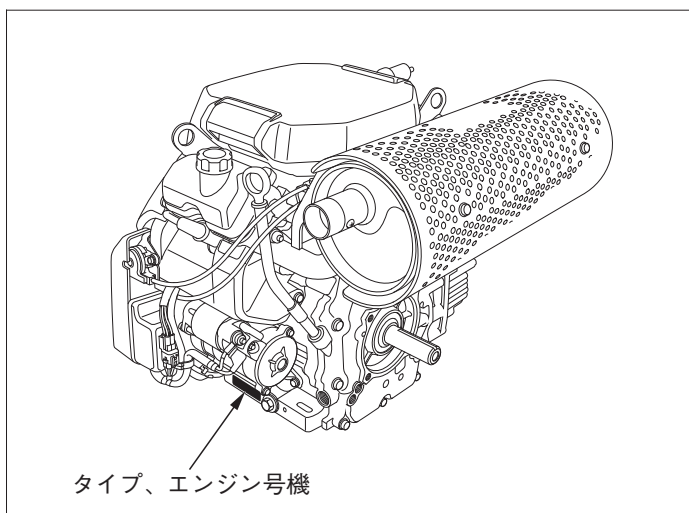
- ガソリンは非常に引火しやすく、また気化したガソリンは爆発して死傷事故を引き起こすことがあります。
- ガソリンを抜くときは
 - ・ エンジンを停止してください。
 - ・ 火気を近づけないでください。
 - ・ 換気の良い場所で行ってください。
 - ・ ガソリンはこぼさないように抜いてください。万一こぼれたときは、布きれなどで完全にふき取り、火災と環境に注意して処分してください。

- エンジンオイルを交換します。(11頁参照)
- ビニール等でカバーをします。
- 湿気、ホコリの少ない所に保管してください。

取扱いのポイント

- 次回使用時は、新鮮なガソリンを入れてください。
- オイルは自然に劣化します。使用しない場合も定期的に交換してください。(6か月に1回新しいオイルと交換)

タイプ、エンジン号機の表示位置



主要諸元

GX630の寸法質量はQタイプ(コントロールボックスなし)、GX660/GX690はTタイプ(コントロールボックス付)の数値です。

名 称	GX630	GX660	GX690
型 式	GCBBK	GCBCK	GCBDK
全 長	405 mm * 1	429 mm * 1	
全 幅	410 mm * 1	450 mm * 1	
全 高	438 mm * 1	438 mm * 1	
乾 燥 質 量 (重 量)	44.4 kg * 1	45.3 kg * 1	
形 式	空冷 4 ストローク(OHV)、90°V型 2 気筒		
総 排 気 量	688.0 cm ³		
連続定格出力/回転速度	12 kW (16.3 PS)/3,600 rpm	12.5 kW (17.0 PS)/3,600 rpm	13 kW (17.7 PS)/3,600 rpm
最大出力/回転速度 (SAE J1349に準拠* 2)	15.5 kW (21.1 PS)/3,600 rpm	16.0 kW (21.8 PS)/3,600 rpm	16.5 kW (22.4 PS)/3,600 rpm
最大トルク/回転速度 (SAE J1349に準拠* 2)	48.3 N·m (4.93 kgf·m)/2,500 rpm		
使 用 燃 料	無鉛ガソリン		
エ ン ジ ン オ イ ル 量	分解時:1.9 L , オイル交換時: 1.5 L , オイルフィルタ交換時:1.7 L		
点 火 方 式	CDI式マグネト点火		
始 動 方 式	セルフスタータ		

* 1 : 印のついた数値はマフラ(消音器)を含みません。

* 2 : ここに表示したエンジン出力はSAE J1349に準拠して3,600rpm(最大出力)、2,500rpm(最大トルク)で測定された代表的なエンジンのネット出力値です。量産エンジンの出力はこの数値と変わる事があります。

完成機に搭載された状態での実出力値はエンジン回転数、使用環境、メンテナンス状態やその他の条件により変化します。

・タイプによってコントロールボックスなど装備は異なります。

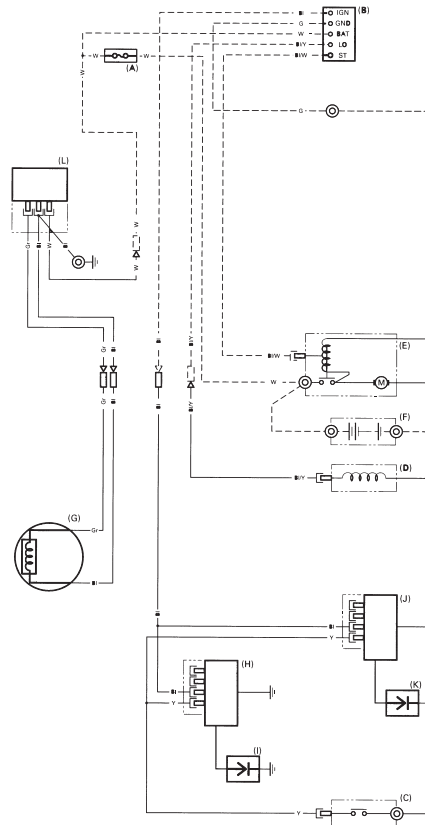
※諸元は予告なく変更することがあります。

配線図

- (A) メインヒューズ
- (B) コンビネーションスイッチ
- (C) オイルレベルスイッチ
- (D) フューエルカットソレノイド
- (E) スタータモータ
- (F) バッテリ
- (G) チャージコイル
- (H) 左イグニッションコイル
- (I) 左点火プラグ
- (J) 右イグニッションコイル
- (K) 右点火プラグ
- (L) レギュレータレクチファイア
- (M) アワーメータ
- (N) コントロールボックス

- Bl 黒
- Br 茶
- Bu 青
- G 緑
- Gr 灰
- Lb 空
- Lg 若葉
- O 橙
- P 桃
- R 赤
- W 白
- Y 黄

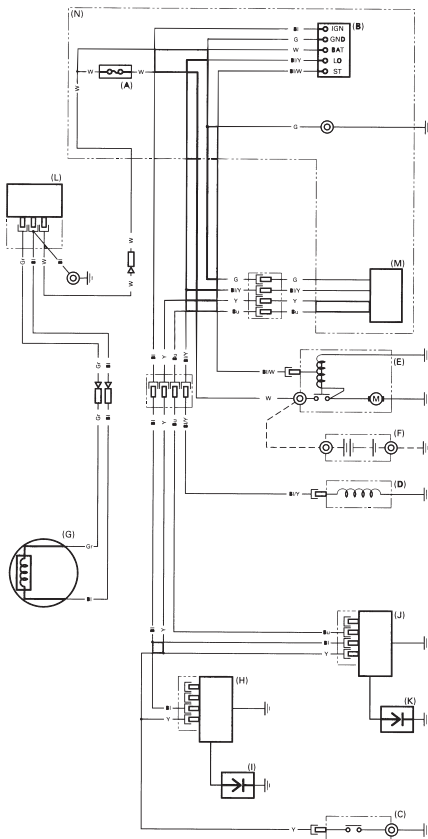
2.7 Aチャージコイルタイプ(コントロールボックスなし)



コンビネーションスイッチ接続表

	IGN	GND	BAT	LO	ST
OFF					
ON	○	○	○	○	
START	○	○	○	○	○

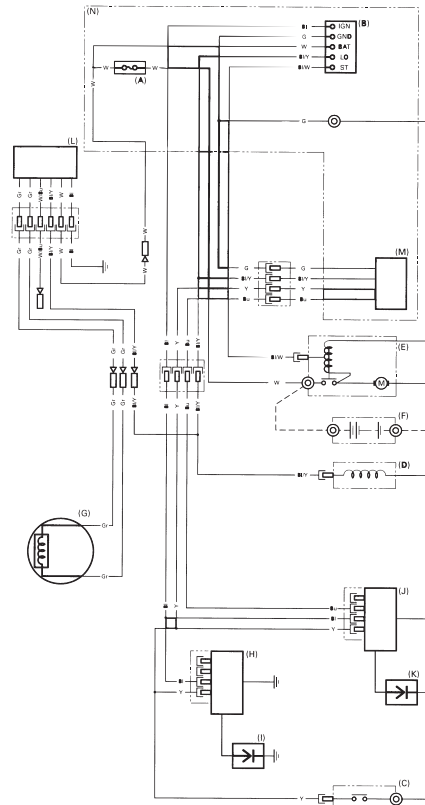
2.7 Aチャージコイルタイプ(コントロールボックス付)



コンビネーションスイッチ接続表

	IGN	GND	BAT	LO	ST
OFF					
ON	○	○	○	○	
START	○	○	○	○	○

17 Aチャージコイルタイプ(コントロールボックス付)



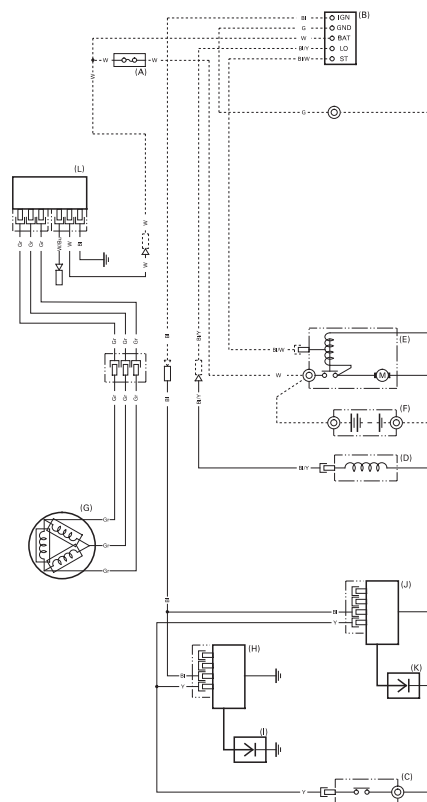
コンビネーションスイッチ接続表

	IGN	GND	BAT	LO	ST
OFF					
ON	○	○	○	○	
START	○	○	○	○	○

- (A) メインヒューズ
- (B) コンビネーションスイッチ
- (C) オイルレベルスイッチ
- (D) フューエルカットソレノイド
- (E) スタータモータ
- (F) バッテリ
- (G) チャージコイル
- (H) 左イグニッションコイル
- (I) 左点火プラグ
- (J) 右イグニッションコイル
- (K) 右点火プラグ
- (L) レギュレータレクチファイア
- (M) アワーメータ
- (N) コントロールボックス

- Bl 黒
- Br 茶
- Bu 青
- G 緑
- Gr 灰
- Lb 空
- Lg 若葉
- O 橙
- P 桃
- R 赤
- W 白
- Y 黄

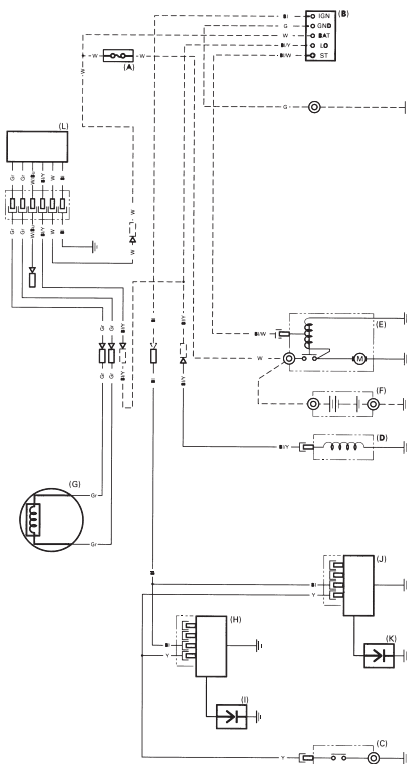
26 Aチャージコイルタイプ(コントロールボックスなし)



コンビネーションスイッチ接続表

	IGN	GND	BAT	LO	ST
OFF					
ON	○	○	○	○	
START	○	○	○	○	○

17 Aチャージコイルタイプ(コントロールボックスなし)



コンビネーションスイッチ接続表

	IGN	GND	BAT	LO	ST
OFF					
ON	○	○	○	○	
START	○	○	○	○	○

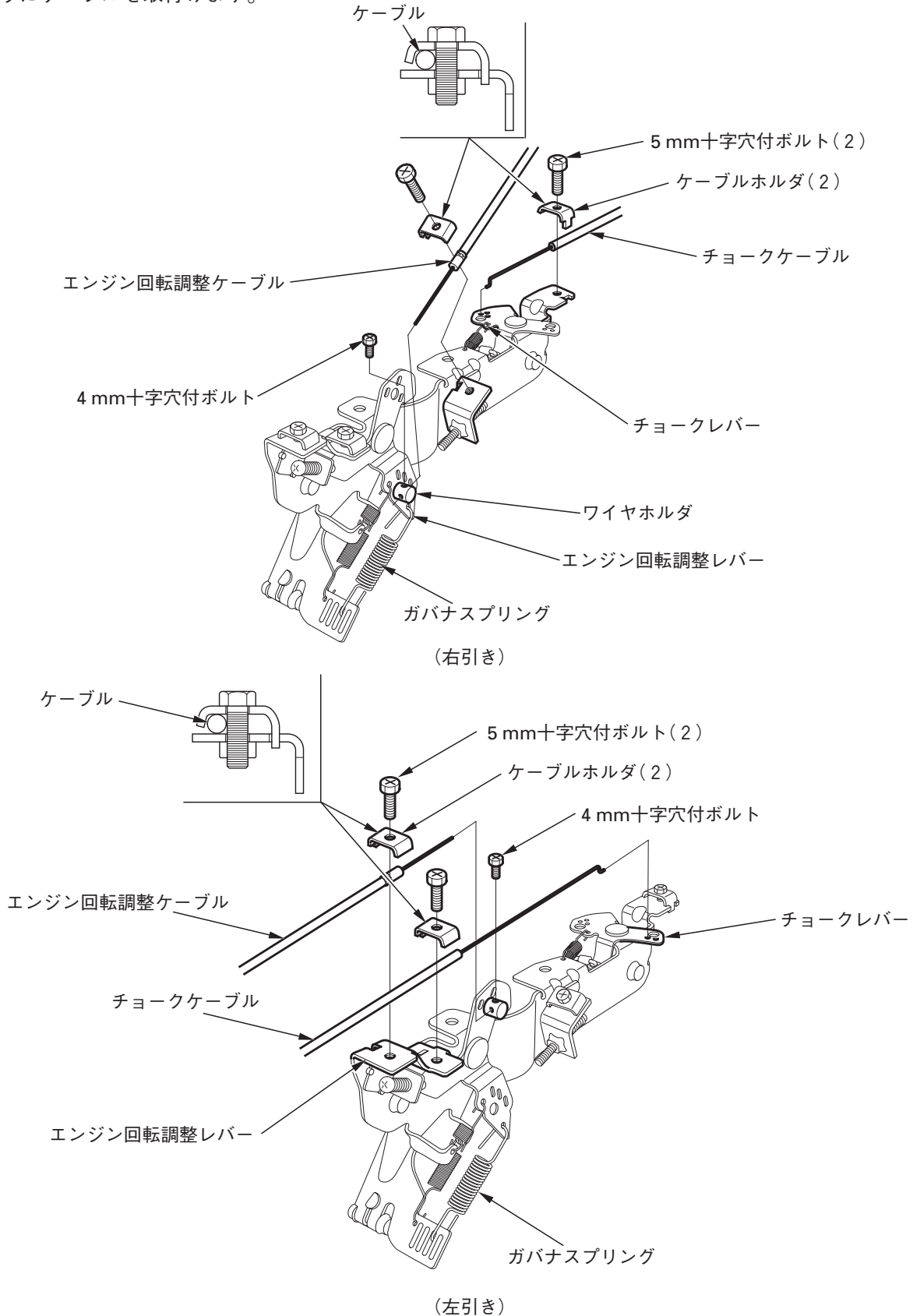
操作部品の仕様とタイプ

操作部品の組付のときはお買い上げ販売店にご相談ください。

エンジン回転／チョーク遠隔操作仕様

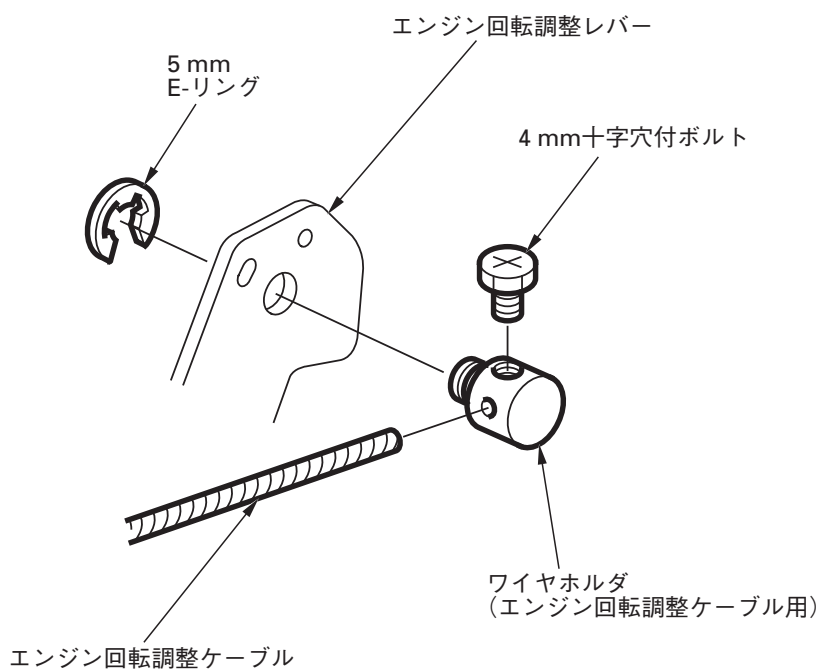
エンジン回転調整ケーブル、チョークケーブルを取付けると遠隔操作ができます。

図のようにケーブルを取付けます。

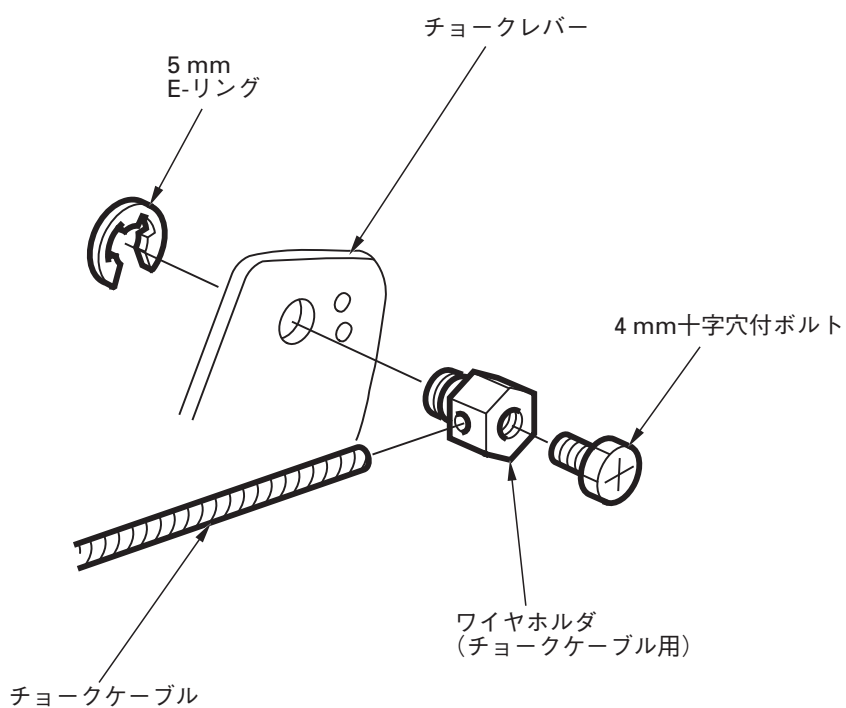


ワイヤホルダ

・エンジン回転調整ケーブル用



・チョークケーブル用



HONDA

The Power of Dreams

Honda汎用製品についてのお問い合わせ・ご相談は、まず、
Honda販売店にお気軽にご相談ください。

販売店

TEL

お問い合わせ、ご相談は、全国共通のフリーダイヤルで下記の
お客様相談センターでもお受け致します。

本田技研工業株式会社 お客様相談センター

フリーダイヤル イフレイオ
0120-112010

受付時間 9:00~12:00 13:00~17:00
〒351-0188 埼玉県和光市本町 8-1

所在地、電話番号などが変更になることがありますのでご了承ください。

Honda汎用製品に関してお問い合わせいただく際は、お客様へ正確、迅速
にご対応させていただくために、あらかじめ、下記の事項をご確認のうえ、
ご相談ください。

- ①製品名、タイプ名
- ②ご購入年月日
- ③販売店名